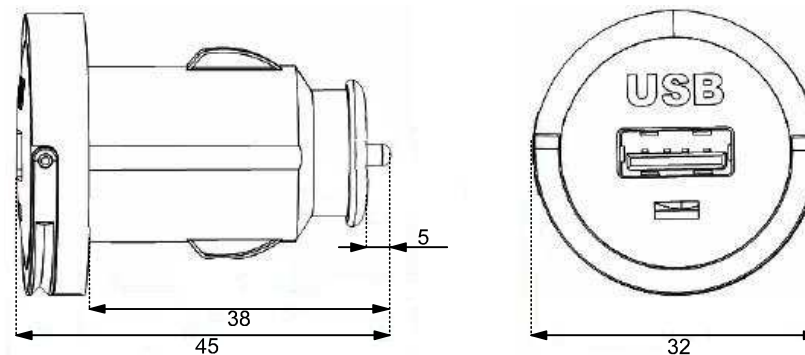
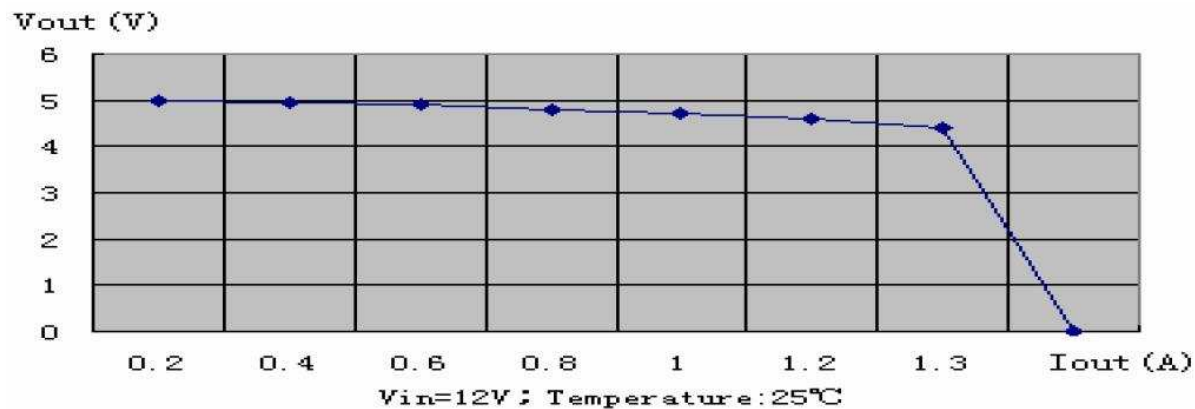




- | | |
|--|--|
| - mini USB Lade-Adapter | - mini USB Charger |
| - Eingangsspannung: 12-24V DC | - Input Voltage: 12-24V DC |
| - Stromaufnahme: 0,55A/12V ; 0,30A/24V | - Input Current: 0,55A/12V ; 0,30A/24V |
| - Ausgangsspannung: DC 5,0V +/- 5% | - Output Voltage: DC 5,0V +/- 5% |
| - Ausgangsstrom: max.1200mA | - Output Current: max.1200mA |
| - Ausgangsleistung: 6W | - Output Power: 6W |
| - Wirkungsgrad: 80% | - Output Efficiency: 80% |
| - RoHS-konform | - RoHS-compliant |



Änderungen		Datum	Name
Datum	Name	gez.: 04.05.2009	be
		gepr.:	
		Norm:	

Bezeichnung	Blatt
42030	
LAD USB - 12V (mini) 1200mA schwarz	von

