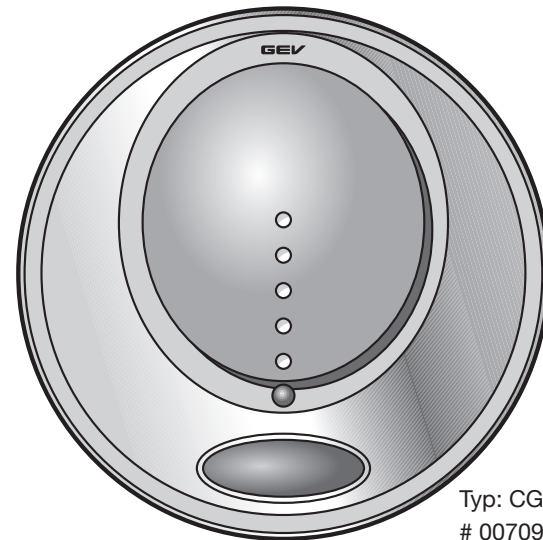


GEV

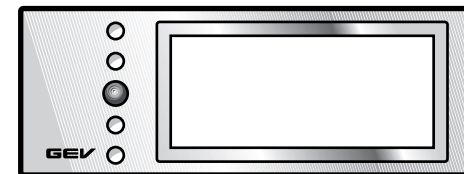
GENIAL – EINFACH – VISIONÄR



COM BOY



Typ: CGF
007093



Typ: CGF
007086

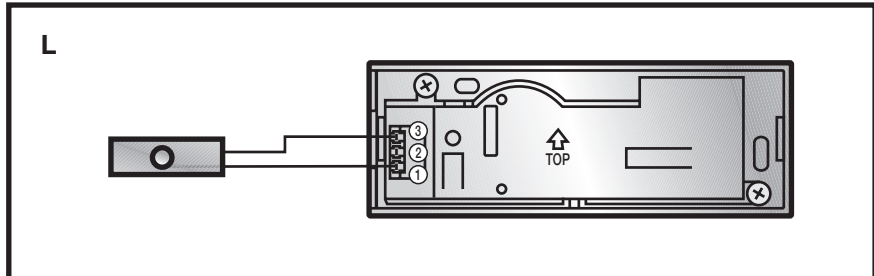
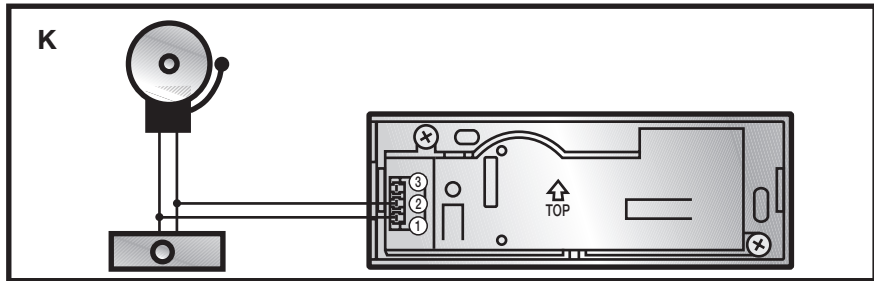
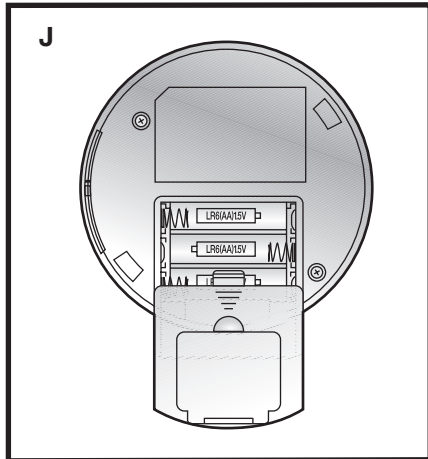
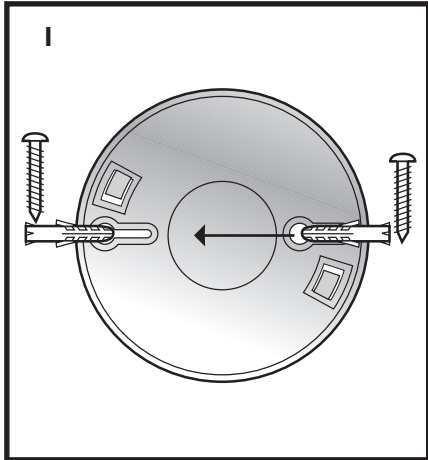
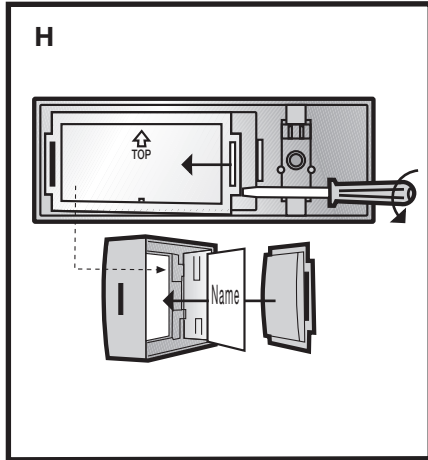
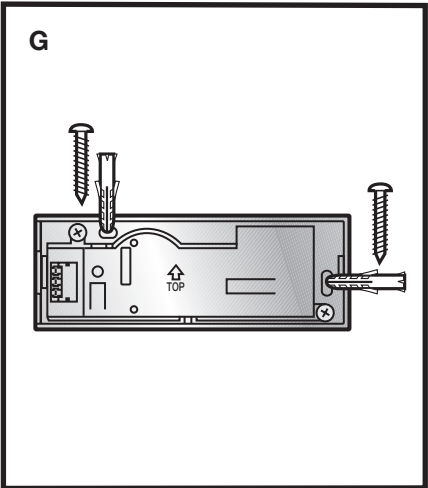
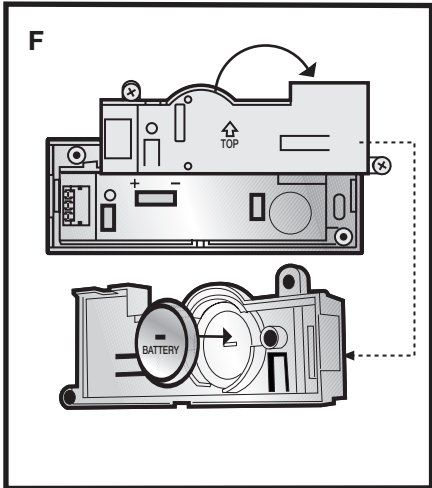
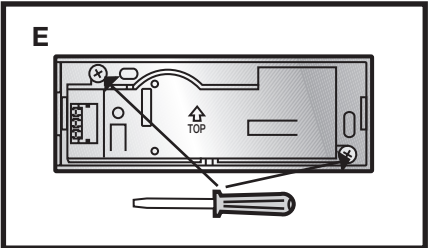
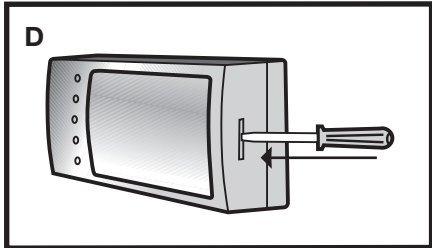
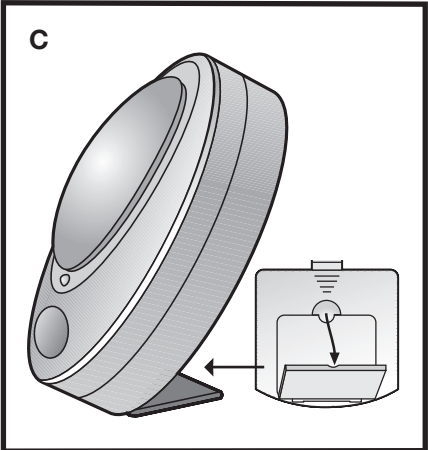
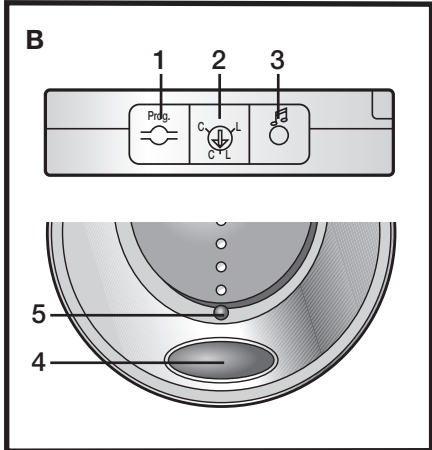
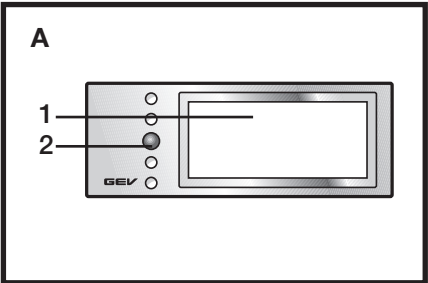
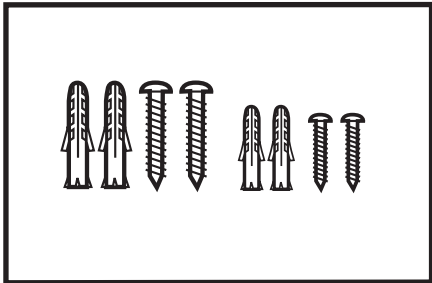
i

GEV

GENIAL – EINFACH – VISIONÄR

Gutkes GmbH
Postfach 730 308
30552 Hannover
Germany
Fax: +49(0) 511 / 958 58 05
Internet: www.gev.de
E-Mail: service@gev.de

WA 09/2006 KAT



Funk-Türgong Set

Bedienelemente

Klingeltaster (Abb. A)

- 1 Namensschild mit Klingeltaster
- 2 LED als Betriebsanzeige und Geheimtaster

Funk-Türgong (Abb. B)

- 1 Programmier-/Reset-Taste
- 2 Umschalter optisch/akustisch
- 3 Melodie-Auswahl/Ton laut – leise
- 4 Superhelle LEDs
- 5 Betriebs-/Programmieranzeige

Funktionsumfang

Der Funk-Türgong verfügt über 6 einstellbare Gongtöne und signalisiert zusätzlich das Klingeln mittels superhellen LEDs. Der Klingeltaster verfügt über zwei Klingelknöpfe: 1. Namensschild, 2. LED. Diese können auf unterschiedliche Gongtöne eingestellte werden. Ein Funk-Türgong kann über mehrere Klingeltaster angesteuert werden z. B. Klingel Vordertür und Klingel Hintereingang. Ein Klingeltaster kann mehrere Funk-Türgongs ansteuern z. B. Namensschild-Taster = Gong in Hauptwohnung, Geheimtaster = Gong in Einliegerwohnung.

Das Funk-Türgong-Set kann auch in bestehende Klingelanlagen integriert werden oder mit einem vorhandenen Klingeltaster betrieben werden. Hierbei dient der Klingeltaster als „Funksender“ und der vorhandene Funk-Türgong als Klingel/Zweitklingel.

Sicherheitshinweise



Die Montage darf nur von einem Fachmann unter Berücksichtigung der landesüblichen Installationsvorschriften ausgeführt werden.

Es darf nur im spannungsfreien Zustand gearbeitet werden, dazu unbedingt die Stromkreissicherung abschalten.

Überprüfen Sie, ob die Anschlussleitung spannungsfrei ist!

Bei Schäden, die durch Nichtbeachtung dieser Bedienungsanleitung verursacht werden, erlischt der Garantieanspruch! Für Folgeschäden übernehmen wir keine Haftung! Bei Sach- oder Personenschäden, die durch unsachgemäße Handhabung oder Nichtbeachtung der Sicherheitshinweise verursacht werden, übernehmen wir keine Haftung. In solchen Fällen erlischt jeder Garantieanspruch. Aus Sicherheits- und Zulassungsgründen (CE) ist das eigenmächtige Umbauen und/oder Verändern des Gerätes nicht gestattet.

Auswahl Montageort

Die Reichweite im freien Feld beträgt ca. 80 m und wird bedingt durch Wände und Decken eingeschränkt. Der Funk-Türgong kann selbständig stehen (Abb. C) oder mittels der Montageplatte an Wand/Decke befestigt werden. Überprüfen Sie die Funkreichweite vor der Montage, indem Sie die Geräte vorab in Betrieb nehmen.

Montage/Einlegen der Batterie in den Klingeltaster

Hebeln Sie den Deckel auf (Abb. D) und schrauben die Kunststoffabdeckung (Abb. E) ab. Setzen Sie die Batterie in die Kunststoffabdeckung ein (Abb. F).

Pluspol beachten!

Schrauben Sie die Kunststoffabdeckung wieder an. Montieren Sie den Klingeltaster an der gewünschten Stelle (Abb. G). Hebeln Sie vorsichtig die Rückplatte des Namensschildes ab (Abb. H), um Ihren Namen einzutragen. Setzen Sie die Rückplatte richtig herum (TOP) wieder ein und setzen den Deckel wieder auf das Unterteil.

Montage Funk-Türgong (optional)

Montieren Sie die Montageplatte gemäß Abb. I an Wand oder Decke.

Inbetriebnahme/Bedienung

Auslieferungszustand

Funk-Türgong und Klingeltaster müssen einmalig aufeinander abgestimmt werden. Der Funk-Türgong speichert hierbei den Code des Klingeltasters. Im Auslieferungszustand ist der Speicher des Funk-Türgongs leer. Wenn der Speicher leer ist und Batterien eingelegt werden (Abb. J) ertönen nacheinander alle Gongtöne ein Mal und die Betriebs-/Programmieranzeige (Abb. B5) blinkt.

Blinken bedeutet, dass das Gerät sich im Programmiermodus befindet.

Funk-Türgong und Klingeltaster abstimmen/Gongton auswählen

Befindet sich der Funk-Türgong nicht im Programmiermodus, drücken Sie die „Prog.“-Taste (Abb. B1) für ca. 2 Sek. bis ein „Beep“ ertönt und die Betriebs-/Programmieranzeige (Abb. B5) anfängt zu blinken.

Drücken Sie den gewünschten Klingeltaster (Batterie eingelegt?) während sich der Funk-Türgong im Programmiermodus befindet. Beim Funk-Türgong ertönt der erste Gongton. Zum Auswählen eines anderen Gongtons drücken Sie die „Melodie“-Taste so oft, bis der gewünschte Gongton ertönt. Falls gewünscht, können Sie nun den zweiten Klingeltaster programmieren, indem Sie ihn ein Mal drücken und anschließend den Gongton mit der „Melodie“-Taste einstellen.

Zum Abschluss muss der Programmiermodus verlassen werden. Drücken Sie hierzu die „Prog.“-Taste für ca. 2 Sek. bis ein „Beep“ ertönt. Wird nach dem Programmieren die „Prog.“-Taste nicht gedrückt, wird der Programmiermodus automatisch nach 5 Min. verlassen. Die eingestellten Werte bleiben auch bei Batterieentnahme erhalten.



Wird die „Prog.“-Taste länger als 4 Sek. gedrückt wird der Speicher gelöscht und das Gerät befindet sich im Auslieferungszustand. Soll der Gongton geändert werden, führen Sie die Programmierschritte in diesem Kapitel von Vorne durch.

Lautstärke einstellen

Die Lautstärke lässt sich in Laut/Leise/Aus (Beep) einstellen. Hierzu darf das Gerät nicht im Programmiermodus sein. Drücken Sie die „Melodie“-Taste so oft, bis die gewünschte Lautstärke eingestellt ist (Abb. B3).

Umschalten Gongton/

Optische Signalisierung/

Gongton + Optische Signalisierung

Stellen Sie die gewünschte Option am Schalter B2 ein.

- C = Gongton
- C und L = Gongton plus helle Lichtblitze
- L = Helle Lichtblitze

Integration in bestehende

Klingelanlage

Ihre vorhandene Klingelanlage kann mit einer zusätzlichen mobilen Klingel (Funk-Türgong) erweitert werden. Der Klingeltaster dient hierbei als Funksender. Montieren Sie den Klingeltaster neben dem vorhandenen Gong und schließen ihn gemäß Abb. K an.

Anschluss am vorhandenen Klingeltaster

Das Funk-Türgong-Set kann mit einem vorhandenen Klingeltaster betrieben werden. Montieren Sie den Klingeltaster an einer verdeckten Stelle und schließen ihn gemäß Abb. L an.

Technische Daten

Funkreichweite	ca. 80 m (freies Feld)
Sendefrequenz	433 MHz
Betriebsspannung	Klingeltaster 1 x 3 V CR2032 Funk-Türgong 3 x 1,5 V AA Klingeltaster ca. B 92 mm x H 35 mm x T 22 mm Funk-Türgong ca. Ø 120 mm x H 45 mm
Abmessungen	

Technische und optische Änderungen ohne Ankündigung vorbehalten.

Das Gerät ist zugelassen für den Vertrieb in der Europäischen Gemeinschaft.

Hiermit erklärt die Firma Gutkes GmbH, dass sich dieses Funk-Türgong-Set in Übereinstimmung mit den grundlegenden Anforderungen und den anderen relevanten Vorschriften der Richtlinie 1999/5/EG befindet.

Die vollständige Konformitätserklärung kann abgerufen werden unter:
www.gev.de/gev/de/service/CE007079.pdf

GEV Technik-Garantie

GEV Produkte sind nach geltenden Vorschriften geprüft und mit größter Sorgfalt hergestellt. In Problemfällen können Sie uns über unser Internet-Portal erreichen oder sich direkt an unsere Service-Mitarbeiter wenden. Die GEV Technik-Garantie beträgt 24 Monate ab Kauf des Gerätes durch den Endverbraucher. Die Technik-Garantie kann nur gewährt werden, wenn das Gerät komplett und unverändert mit datiertem Kaufbeleg sowie mit der vollständig ausgefüllten Garantiekarte vorliegt.

Für Deutschland: Gerät ausreichend frankiert an das GEV Service Center einsenden. Adresse siehe unten oder unter www.gev.de.

Alle Länder mit Ausnahme von Deutschland: Gerät an Ihren zuständigen Fachhändler übergeben. Sollte dieser unbekannt sein, teilen wir Ihnen gerne Namen und Anschrift mit.

Bei berechtigtem Garantieanspruch wird GEV nach seiner Wahl in angemessener Zeit das Gerät ausbessern oder austauschen. Sollte der Garantieanspruch nicht gerechtfertigt sein (z. B. nach Ablauf der Garantiezeit, Mängel außerhalb des Garantieanspruches), so wird GEV versuchen, das Gerät kostengünstig zu reparieren.

In den ersten 6 Monaten nach dem Kauf kann das beanstandete Gerät dem Händler übergeben werden, der bei optisch einwandfreien Geräten einen Austausch vornehmen kann.

Die Garantiehaftung bezieht sich nicht auf natürliche Abnutzung, Veränderungen durch Umwelteinflüsse oder Transportschäden, sowie nicht auf Schäden, die infolge Nichtbeachtung der Montageanleitung und/oder Nichtbeachtung geltender Vorschriften/Normen bei der Installation entstehen. Mitgelieferte Leuchtmittel und Akkus/Batterien sind von der Garantie ausgeschlossen.

GEV haftet nicht für indirekte Schäden, Folge- und Vermögensschäden.

Gutkes GmbH

Postfach 730 308

30552 Hannover

Deutschland

Fax: +49(0) 511 / 958 58 05

Internet: www.gev.de

E-Mail: service@gev.de

Batterien/Akkus



Als Endverbraucher sind Sie gesetzlich zur Rückgabe aller gebrauchten Batterien und Akkus verpflichtet (Batterieverordnung). Eine Entsorgung über den Hausmüll/Sperrmüll ist untersagt!

Batterien/Akkus gehören nicht in Kinderhände. Ausgelaufene oder beschädigte Batterien/Akkus können bei Berührung mit der Haut Verätzungen verursachen. Benutzen Sie deshalb in diesem Fall geeignete Schutzhandschuhe. Batterien/Akkus nicht kurzschließen oder ins Feuer werfen. Es besteht Explosionsgefahr! Bei längerem Nichtgebrauch (z. B. bei Lagerung) entnehmen Sie die eingelegten Akkus. Sie vermeiden dadurch Schäden aufgrund auslaufender, überalterter Akkus.

