
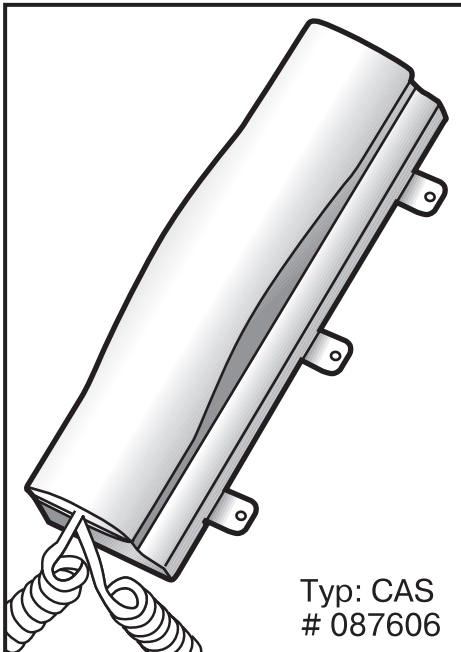


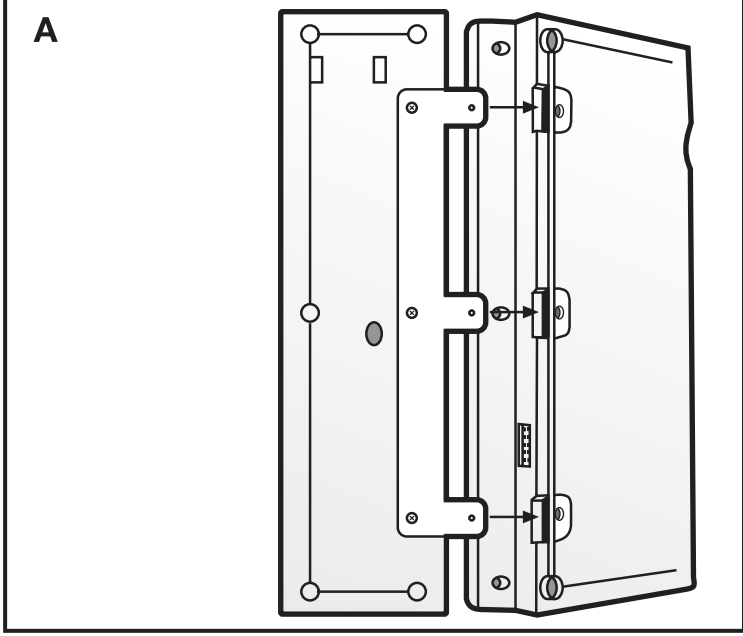
← 195 mm →





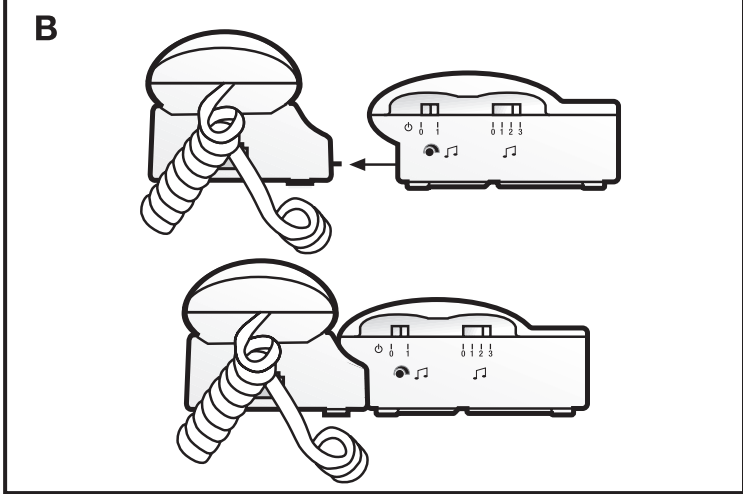
Typ: CAS
087606

A

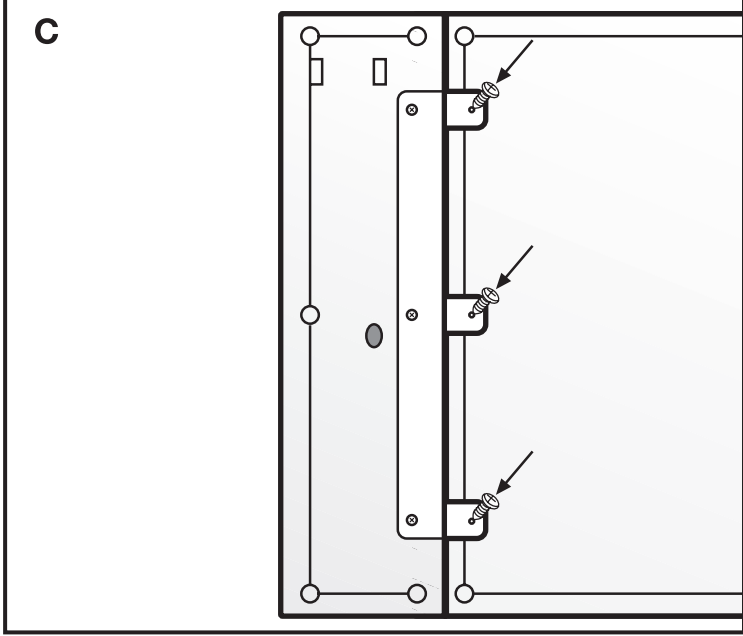


- Ⓓ Hörer
- ⒼⒷ Handset
- Ⓕ Combiné
- ⒹⒻ Hoorn
- Ⓘ Ricevitore
- Ⓔ Téléfono
- Ⓐ Telefonlur
- ⒹⓀ Telefonrør
- ⒻⒾ Kuuloke
- ⒹⒶⒶ Трубка
- ⒹⒾⒶ Ακουστικό
- ⒺⒶⒶ Kuuldetoru
- ⒻⒹ Klausule
- ⒻⒿ Baltos spalvos ragelis
- ⒹⒻⒻ Sluchawka
- ⒹⒶ Auscultador
- ⒹⒾⒾ Receptor
- ⒶⒻⒾ Telefonska slušalka
- ⒶⒻⒾ Slúchadlo
- ⒻⒻⒾ Sluchátko
- ⒹⒾⒾ Ev içi ahize
- ⒶⒻⒶ Слухавка
- ⒹⒻⒾ Hallgató

B



C



↑ 297 mm ↓

Technische und optische Änderungen ohne Ankündigung vorbehalten.

Gutkes GmbH
Postfach 730 308 Fax: +49 (0)511 / 958 58 05
30552 Hannover Internet: www.gev.de
Deutschland E-Mail: service@gev.de

WA 11/2007_UW

D
GB
F
NL
I
E
S
DK
FIN
RUS
GR
EST
LV
LT
PL
P
RO
SLO
SK
CZ
TR
UA
H