

VF-100K

**Zusatz - Überwachungskamera
Für Empfänger VF-100E oder Monitor
VF-120, VF-130**

Bedienungsanleitung



Bedienungsanleitung

Einleitung

Bitte lesen Sie diese Bedienungsanleitung vollständig und sorgfältig durch. Die Bedienungsanleitung gehört zu diesem Produkt und enthält wichtige Hinweise zur Inbetriebnahme und Handhabung.

Beachten Sie immer alle Sicherheitshinweise. Sollten Sie Fragen haben oder unsicher in Bezug auf die Handhabung der Geräte sein, dann holen Sie den Rat eines Fachmannes ein.

Bewahren Sie diese Anleitung bitte sorgfältig auf und geben Sie sie ggf. an Dritte weiter.

Bestimmungsgemäße Verwendung

Diese Kamera ist als optionales Zubehör zu den Überwachungssets VF-100, VF-120 oder VF-130 erhältlich.

Es können bis zu insgesamt vier drahtlose Kameras VF-100 K am Empfänger bzw. Monitor (eins davon wurde im Set mitgeliefert) betrieben werden. Die Kanäle können manuell einzeln nacheinander angewählt werden.

Die Überwachungskamera dient zur Überwachung von Objekten (z.B. Räumen, Tür- und Eingangsbereichen, Einfahrten) mit Bild und Ton. Die Bild- und Tonübertragung zum Empfänger erfolgt drahtlos mit einer Frequenz von 2,4 GHz.

Bei ausreichenden Lichtverhältnissen wird ein Farbbild von der Kamera übertragen. Wird die Umgebungsbeleuchtung zu schwach, schaltet sich automatisch die integrierte Infrarotbeleuchtung ein. Hierbei wird der Nahbereich (bis zu 5 m in Innenräumen und bis zu 2 m im Außenbereich) ausgeleuchtet und das Videobild schaltet für eine bessere Empfindlichkeit in den schwarz/weiß- Modus. Ist eine Überwachung bei Dunkelheit oder bei schlechten Lichtverhältnissen erwünscht, so wird eine zusätzliche Beleuchtung empfohlen.

Die Stromversorgung der Kamera VF-100K erfolgt über das mitgelieferte Netzgerät, angeschlossen am Netzstrom 230 V ~ AC, 50 Hz.

Für eine kurzzeitige mobile Überwachung kann die Kamera über Batterie betrieben werden.

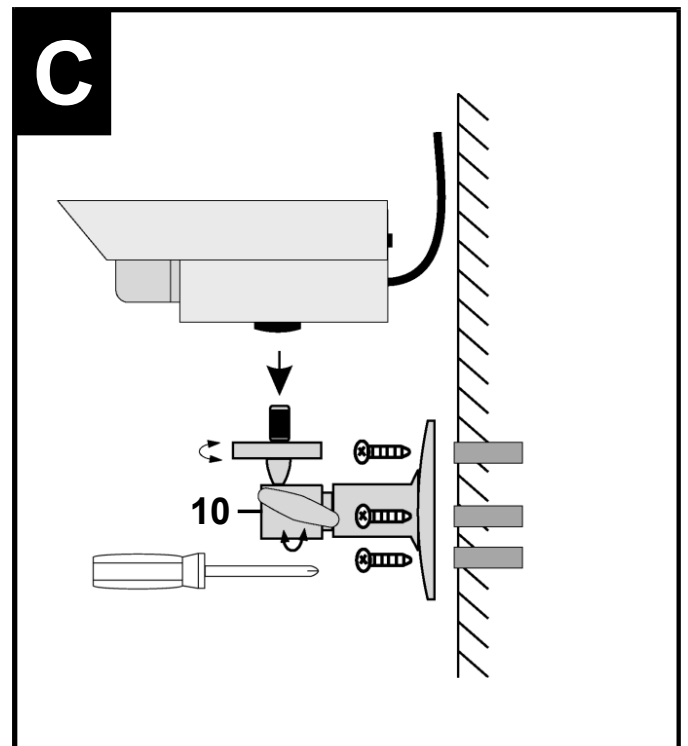
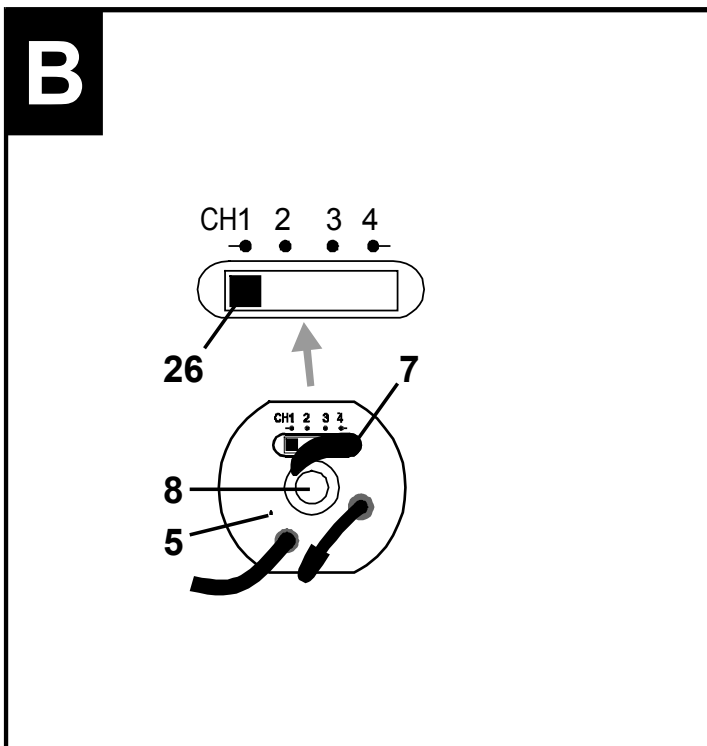
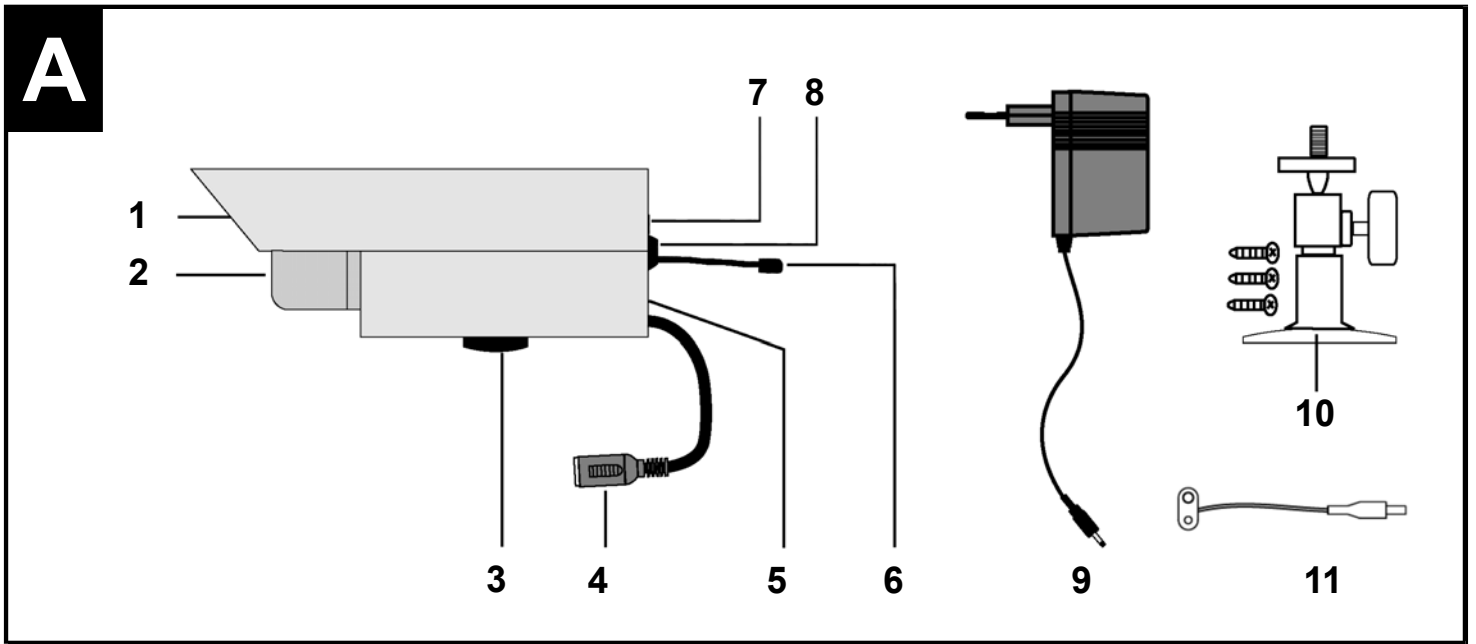
Die Kamera ist wetterfest (Schutzart IP44) und somit nicht nur zur Überwachung von Innenräumen, sondern auch zur Montage an einer geschützten Stelle im Außenbereich geeignet. Das Netzgerät muss jedoch vor Feuchtigkeit und Nässe geschützt werden.

Die Überwachungskamera ist ausschließlich für den Betrieb in privaten Haushalten konzipiert.

Jede andere Verwendung oder Veränderung der Geräte gilt als nicht bestimmungsgemäß und birgt erhebliche Unfallgefahren. Der Hersteller haftet nicht für Schäden, die durch nicht bestimmungsgemäßen Gebrauch oder falsche Bedienung verursacht werden.

Lieferumfang

- Kamera VF-100K mit Anschlusskabel für Netzgerät
- Netzgerät 7,5 V DC, 300 mA
- Halterung mit Befestigungsmaterial
- Batterieanschlusskabel für Kamera
- Bedienungsanleitung



Ausstattung

Kamera VF-100K

- 1 Regenschutzabdeckung
- 2 Kameraobjektiv mit Infrarot-Ausleuchtung
- 3 Gewinde für Wandmontage
- 4 Betriebsspannungsbuchse; Anschlussbuchse für den Stecker des 7,5 V DC Netzgerätes
- 5 Mikrofon
- 6 Sende- Antenne
- 7 Schutzabdeckung für Kanalwahlschalter
- 8 Gewinde für Deckenmontage
- 9 Netzgerät (7,5 V DC, 300 mA)
- 10 Halterung
- 11 Batterieanschlusskabel für Kamera
- 26 Kanalwahlschalter

Technische Daten

	Kamera VF-100K
Betriebsspannung (Netzgerät) oder Batterie (alkaline)	7,5 V DC 1 x 9 V Block (6LR61)
Stromaufnahme	300 mA
Sendefrequenz	2,4 GHz
Sendeleistung:	max. 10 mW
Modulation	FM
Kanäle	4
Lichtempfindlichkeit	< 3 Lux
Videoausgangspegel	
Audioausgangspegel Mono	
Audio/Video-Ausgangsbuchsen	
Bildsensor	628 x 582 Pixel / 330 TV-Zeilen
Mikrofon	mono
Bild	Farbe (s/w bei IR-Betrieb)
Funk-Reichweite	ca. 100 m bei freier Sicht
Betriebstemperatur	- 10° C bis + 50° C
Gewicht	140 g
Abmessungen ohne Antenne	100 x 38 x 40 (mm)

Netzgerät

Betriebsspannung	230 V ~ 50 Hz
Ausgangsspannung	7,5 V DC / 300 mA

Sicherheitshinweise

Die folgenden Hinweise dienen Ihrer Sicherheit und Zufriedenheit beim Betrieb des Gerätes. Beachten Sie, dass die Nichtbeachtung dieser Sicherheitshinweise zu erheblichen Unfallgefahren führen kann.

Erklärung der verwendeten Zeichen und Begriffe:



Gefahr! Bei Nichtbeachtung dieses Hinweises werden Leben und Gesundheit gefährdet.



Achtung! Bei Nichtbeachtung dieses Hinweises werden Sachwerte gefährdet.



Tipp! Bei Beachtung dieses Hinweises werden optimale Ergebnisse erzielt.



Gefahr!

- Lassen Sie Kleinkinder nicht unbeaufsichtigt mit dem Gerät, Verpackungsmaterial oder Kleinteilen! Andernfalls droht Lebensgefahr durch Erstickten!
- Beschädigen Sie bei Bohrarbeiten und beim Befestigen keine Leitungen für Gas, Strom, Wasser oder Telekommunikation! Andernfalls droht Lebens-, Verletzungsgefahr!
- Behandeln Sie die Zuleitungen vorsichtig! Verlegen Sie diese so, dass sie nicht beschädigt werden können und keine Stolpergefahr darstellen. Ziehen Sie die Kabel nicht über scharfe Kanten, und quetschen oder klemmen Sie sie nicht anderweitig ein. Andernfalls drohen Lebens- und Verletzungsgefahr!
- Achten Sie bei der Überwachung von Babys oder Kleinkindern darauf, dass die Kamera und das Kabel außer Reichweite des Kindes sind. Andernfalls drohen Lebens- und Verletzungsgefahr!
- Verhindern Sie, dass die Netzgeräte mit Feuchtigkeit in Berührung kommen! Andernfalls droht Lebensgefahr!
- Eine Videoüberwachung ersetzt nicht Ihre Sorgfalts-, Vorsorge oder Aufsichtspflicht.

- Vermeiden Sie Haut- und Körperkontakt mit ausgelaufenen oder beschädigten Batterien! Verwenden Sie geeignete Schutzhandschuhe und Schutzbekleidung! Andernfalls droht Verletzungsgefahr durch ätzende Säure!
- Schließen Sie Batterien nicht kurz oder laden Sie diese nicht auf! Andernfalls droht Lebensgefahr durch Explosionsgefahr!
- Bei Öffnen und Verbrennen von Batterien besteht Explosionsgefahr!



Achtung!

- Betreiben Sie die Geräte ausschließlich mit den mitgelieferten Netzgeräten (bzw. alternativ mit den vorgeschriebenen Batterien). Vergewissern Sie sich vor dem Netzstromanschluss des Netzgerätes, dass der Netzstrom vorschriftsmäßig mit 230 V ~ AC, 50 Hz und mit einer max. 16 Ampere Sicherung ausgestattet ist.
- Schützen Sie die Geräte vor starken magnetischen oder elektrischen Feldern!
- Setzen Sie die Geräte nicht der Nähe von Feuer, Hitze oder lang andauernder hoher Temperatureinwirkung aus!
- Schützen Sie die Geräte vor starken mechanischen Beanspruchungen und Erschütterungen!
- Verwenden Sie die Geräte nur mit den gelieferten Originalteilen oder Originalzubehör!
- Überprüfen Sie vor dem Zusammenbau und der Inbetriebnahme die Lieferung auf Beschädigungen und Vollständigkeit!
- Schließen Sie kein beschädigtes Gerät (z.B. Transportschaden) an. Fragen Sie im Zweifelsfall Ihren Kundendienst. Reparaturen und Eingriffe an den Geräten dürfen nur von Fachkräften durchgeführt werden.
- Reinigen Sie die Geräte nur mit einem trockenen oder nebelfeuchten Tuch. Tauchen Sie die Geräte nicht ins Wasser ein.



Tipp!

- Die Signalübertragung dieses Systems erfolgt auf einer öffentlichen Funkfrequenz. Es ist möglich, dass die Bild- und Tonsignale von anderen 2,4 GHz Empfangsgeräten empfangen werden können. Ziehen Sie daher die Netzgeräte aus der Steckdose, wenn das System nicht verwendet wird.
- Dieses System erzeugt und verwendet Funksignale. Wenn die Geräte nicht in Übereinstimmung mit der Anleitung installiert und betrieben werden, kann dies eine Störung anderer Geräte (z.B. ein WLAN- System) zur Folge haben, bzw. können diese durch andere Geräte gestört werden. Versuchen Sie solche Störungen zu vermeiden, indem Sie:
 - die Lage der Geräte verändern
 - einen anderen Sendekanal wählen

Platzierung der Geräte

Bevor Sie die Kamera montieren, planen Sie zuerst deren Montagestelle. Überprüfen Sie von dort aus vor der Montage die Funktion der Kamera und die Funk-Übertragung.

Achten Sie auf folgende Punkte:

- Die Kamera sollte so angebracht werden, dass möglichst kein direktes Licht oder Sonneneinstrahlung auf die Objektivöffnung fällt. Denken Sie daran, dass die Position der Sonne nicht konstant ist. Überprüfen Sie am besten vor der Montage das Kamerabild. Nehmen Sie hierzu das Gerät in Betrieb und halten Sie die Kamera an die gewünschte Stelle. Verändern Sie bei Bedarf die Kameraposition, bis Sie den optimalen Bildausschnitt gefunden haben.
- Die Kamera besitzt eine Infrarotausleuchtung für den Nahbereich, um Gesichter besser erkennen zu können. Durch eine zusätzliche Beleuchtung der Umgebung bei Nacht können Sie die Bildqualität der Kamera verbessern.

- Achten Sie darauf, dass der Montageort der Kamera und des Monitors möglichst Staub- und vibrationsfrei ist, und dass eine gute Luftzirkulation gegeben ist.
- Achten Sie darauf, dass sich in der Nähe eine Netzsteckdose befindet.
- Wollen Sie die Kamera im Außenbereich montieren, sollte der Montageort nach Möglichkeit vor direktem Regeneinfall geschützt sein. Das Netzgerät sollte im Innenbereich sein. Die Steckerverbindung zum Netzgerätkabel muss so isoliert werden, dass keine Nässe in die Verbindung gelangen kann.
- Achten Sie darauf, dass sich eine geeignete Durchführungsmöglichkeit für das Netzgerätkabel am Montageort befindet.
- Die maximale Reichweite der Funkübertragung beträgt bis zu 100 m bei Sichtkontakt zwischen Kamera und Empfänger bzw. Monitor. In Gebäuden ist die Reichweite durch Wände (insbesondere Stahlbeton-Wände) und Decken deutlich geringer (typisch ca. 20 m). Blechregale und bedampfte Spiegel schirmen auch die Funkübertragung ab.
- Die Funkübertragung kann durch starke elektrische Felder und andere Funkgeräte beeinträchtigt werden. Achten Sie auf ausreichende Entfernung zu: Mikrowellenherden, Funktelefonen, Handys, Funk-Geräten im 2,4 GHz Bereich, elektrischen Motoren und Starkstromleitungen.

Kanaleinstellung der Kamera

Es ist unbedingt erforderlich, dass Sie an der Zusatzkamera einen anderen Kanal auswählen als an der Kamera vom Set. Werden mehrere Kameras verwendet, muss die Kanalwahl der Kameras unterschiedlich sein, da es sonst zu Signalüberschneidungen kommt!

Zur Einstellung des Übertragungskanals an der Kamera gehen Sie wie folgt vor:

- Öffnen Sie zuerst die Schutzabdeckung [7] (siehe Abb. B) mit einem spitzen Gegenstand (von links beginnend, siehe Pfeilmarkierung).
- Nehmen Sie einen spitzen Gegenstand, z.B. einen Kugelschreiber und schieben Sie den Kanalschalter [26] in die gewünschte Kanalposition (CH1/2/3/4).
- Decken Sie den Kanalschalter wieder sorgfältig mit der Schutzabdeckung [7] (Wetterschutz).

Montage und Anschluss der Kamera

- Schrauben Sie die Halterung [10] mit den mitgelieferten Schrauben an eine geeignete Stelle, z.B. an eine Wand oder Decke. Benutzen Sie dazu ggf. Dübel (s. Abb. C).
- Drehen Sie bei Montage an die Wand das Stativgewinde der Halterung [10] in das Gewinde für Wandmontage [3].
Drehen Sie bei Montage an die Decke das Stativgewinde der Halterung [10] in das Gewinde für Deckenmontage [8].
Verschrauben Sie beides miteinander.
- Richten Sie die Kamera aus und drehen Sie die seitliche Feststellschraube an der Halterung fest.
- Verbinden Sie den Kleinspannungsstecker des 7,5 V DC, 300 mA Netzgerätes [9] mit der Betriebsspannungsbuchse [4] der Kamera.
- Stecken Sie das Netzgerät in eine geeignete Netzsteckdose.
- Die Kamera ist nun einsatzbereit.

Für mobile Einsätze kann die Kamera über eine 9 V Blockbatterie betrieben werden:

- Schließen Sie die Batterie über das Batterieanschlusskabel [11] an der Betriebsspannungsbuchse [4] der Kamera an. Eine neue alkalische Batterie kann die Kamera bis zu 4 Stunden versorgen.

Inbetriebnahme im System

- Nehmen Sie den Empfänger / Monitor in Betrieb (siehe Anleitung vom Set).
- Wählen Sie den zur Kamera entsprechenden Kanal am Empfänger / Monitor aus.
- Verändern Sie an der Kamera und am Empfänger den eingestellten Kanal, wenn die Übertragung gestört ist. Siehe auch unter „Empfangsstörungen“.
- Ziehen Sie bei längerem Nichtbenutzen des Gerätes immer die Netzgeräte aus der Netzsteckdose.

Kanalauswahl am Monitor

Der Empfänger kann Signale von bis zu vier Kameras (auf unterschiedlichen Kanälen) empfangen.

Nach dem Einschalten schaltet der Empfänger immer auf den ersten Funkkanal. Wird kein Signal empfangen, so ist auf dem Bildschirm nur ein „Rauschen“ zu sehen und zu hören.

Zur Kanaleinstellung drücken Sie am Monitor die Kanalwahltaste [21]. Jedes Drücken wechselt die Kanaleinstellung (Kanal 2 - Kanal 3 - Kanal 4 - Kanal 1...).

Der gewählte Kanal wird über die entsprechende Leuchtdiode (LED) in der Kanalanzeige [16] angezeigt.

Fehlersuche

Fehler	Mögliche Ursache / Behebung
Kein Bild und Ton.	<ul style="list-style-type: none">• Kamera oder Empfänger werden nicht mit Strom versorgt. Prüfen Sie die Netzgerätverbindungen bzw. den Zustand der Batterien.• Der Abstand zwischen Kamera und Empfänger ist zu groß. Verringern Sie den Abstand.• An der Kamera und dem Empfänger sind nicht die gleichen Kanäle eingestellt. Überprüfen Sie die Kanäle
Das Bild, der Ton ist verrauscht / gestört.	<ul style="list-style-type: none">• Die Reichweite des Systems wurde überschritten. Verringern Sie den Abstand zwischen Kamera und Empfänger.• Es befindet sich eine starke Störquelle (z.B. Elektromotor, Funkgerät etc.) in der Nähe. Ändern Sie die Platzierung oder den Kanal.• Der Abstand zwischen Kamera und Empfänger ist zu gering, dadurch kann der Empfänger übersteuert werden. Vergrößern Sie den Abstand.
Flackerndes Bild.	Starke Lichtquelle im Erfassungsbereich der Kamera. Platzieren Sie die Kamera an einer anderen Stelle.
Normaler Ton, dunkles oder zu helles Bild.	<ul style="list-style-type: none">• Erfassungsbereich der Kamera ist nicht richtig ausgeleuchtet. Leuchten Sie den Bereich aus.• Überwachungsmonitor falsch eingestellt. Stellen Sie Helligkeit und Kontrast nach.• Starke Lichtquelle im Erfassungsbereich der Kamera. Platzieren Sie die Kamera an einer anderen Stelle.

Empfangsstörungen

Funkreichweite

Die Reichweite der Funk-Übertragung ist abhängig von vielen verschiedenen Faktoren. Im Idealfall sind bei freier Sicht (zwischen den beiden Antennen) bis zu 100 m erreichbar, in Gebäuden dagegen nur noch bis zu 20 m.

Eine Garantie für diese Reichweite ist jedoch nicht möglich, da die örtlichen Gegebenheiten am Aufstellungsort diese negativ beeinflussen können.

Eine Verschlechterung der Reichweite ist z.B. zu erwarten durch folgende Einflüsse:

- Wände und Decken, insbesondere solche aus Stahlbeton
- Beschichtete Fenster (z.B. Energiespar-Fenster), Heizkörper, Spiegel
- Elektrische Leitungen und elektrische Geräte (z.B. Elektromotor, Mikrowellenherd)
- Geräte auf der gleichen oder benachbarten Funk- Frequenz (z.B. ein WLAN- System)

Wartung und Reinigung

- Die Geräte sind wartungsfrei: Öffnen Sie sie deshalb niemals.
- Überprüfen Sie regelmäßig die technische Sicherheit und die Funktion.
- Ziehen Sie vor der Reinigung die Netzgeräte aus der Steckdose.
- Äußerlich dürfen die Geräte nur mit einem weichen, nebelfeuchten Tuch oder Pinsel gereinigt werden.



Verwenden Sie zur Reinigung keine carbonhaltigen Reinigungsmittel, Benzine, Alkohole oder ähnliches. Dadurch wird die Oberfläche der Geräte angegriffen. Außerdem sind die Dämpfe gesundheitsschädlich und explosiv. Verwenden Sie zur Reinigung auch keine scharfkantigen Werkzeuge, Schraubendreher oder Metallbürsten o.ä.

Entsorgung



Verpackungsmaterial und ausgediente Batterien oder Geräte nicht einfach wegwerfen, sondern der Wiederverwertung zuführen. Den zuständigen Recyclinghof bzw. die nächste Sammelstelle bitte bei Ihrer Gemeinde erfragen.

Konformitätserklärung

Hiermit erklären wir, INDEXA GmbH, Paul-Böhringer-Str. 3, D - 74229 Oedheim, dass sich dieses Produkt in Übereinstimmung mit den grundlegenden Anforderungen und den anderen relevanten Vorschriften der Richtlinie 1995/5/EG befindet. Die Konformitätserklärung zu diesem Produkt finden Sie unter www.indexa.de

Garantie

Sie erhalten auf dieses Produkt 2 Jahre Garantie ab Kaufdatum. Bitte bewahren Sie den Kassenbon als Kaufnachweis auf.

Diese Garantie gilt nur gegenüber dem Erstkäufer und ist nicht übertragbar. Die Garantieleistung gilt ferner nur für Material- oder Fabrikationsfehler.

Bei missbräuchlicher und / oder unsachgemäßer Behandlung, Gewaltanwendung und bei Eingriffen, die nicht von der Servicestelle vorgenommen wurden, erlischt die Garantie.

Garantieleistungen bewirken weder eine Verlängerung der Garantiefrist noch setzen sie eine neue Garantiefrist in Lauf. Die Garantiefrist für eingebaute Ersatzteile endet mit der Garantiefrist für das Gesamtgerät.

Rücksendungen bitte frei Haus. Nicht frei gemachte Sendungen werden nicht angenommen.

Reparaturen können nur bearbeitet werden, wenn eine ausführliche Fehlerbeschreibung beiliegt. Senden Sie überdies nur gut verpackte und komplette Systeme zurück.

Ihre gesetzlichen Rechte werden durch diese Garantie nicht eingeschränkt.