

Outdoor-Überwachungskamera SELVAC OC-1 (6mm)

Best.-Nr.: 723-63

Kurzbeschreibung:

Robuste Outdoor Kamera, mit 480 TV-Linien und 1/3" Panasonic D5 Farb-CCD Sensor für hochauflösende Aufnahmen. Durch das solide IP-68 Aluminiumgehäuse ist die Kamera an fast jedem Ort einsetzbar. Der integrierte, automatisch, zuschaltende IR-Scheinwerfer mit 18 LED's, besitzt eine Reichweite von max. 20 m, so dass ein Einsatz bei völliger Dunkelheit möglich ist. Je nach eingesetztem Objektiv, ist eine Überwachung einer Eingangstür oder größerer Flächen möglich.

Bitte beachten Sie, dass diese Anleitung wichtige Hinweise zur Inbetriebnahme und Handhabung des Produktes gibt. Achten Sie hierauf auch bei Weitergabe an Dritte. Sie sollten die Anleitung daher zum Nachlesen aufheben.

Das Produkt wurde nach dem heutigen Stand der Technik gebaut. Es erfüllt die Anforderungen der geltenden europäischen und nationalen Richtlinien. Die Konformität wurde nachgewiesen. Lesen Sie daher unbedingt die Anleitung um den Zustand zu erhalten und einen gefahrlosen Betrieb sicherzustellen.



Für Schäden, die durch Nichtbeachtung dieser Bedienungsanleitung verursacht werden, erlischt der Garantieanspruch und es kann keinerlei Haftung für Folgeschäden übernommen werden.



Sicherheitshinweise:

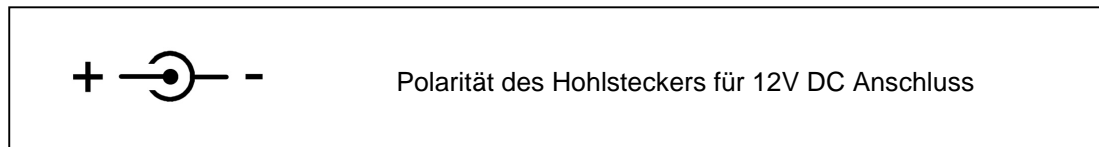
Das Gehäuse ist nur soweit zu Öffnen, wie es für die Installation vorgesehen ist. Bei weiteren Eingriffen sind mit Beschädigungen und dem Garantieverlust zu rechnen!

Installationshinweise:

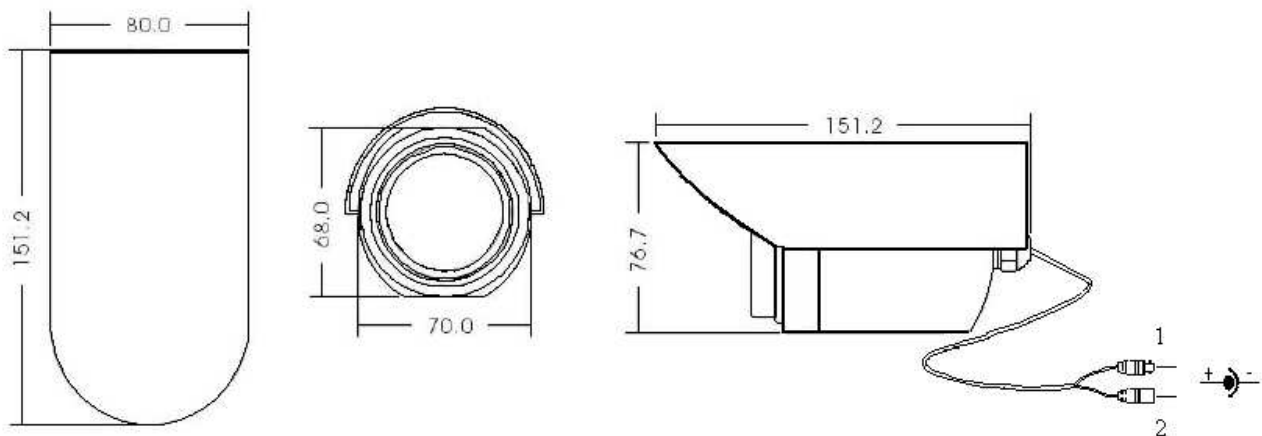
- **Bitte beachten Sie, dass Sie sich strafbar machen können, wenn Sie Kameraaufnahmen von fremden Personen ohne deren Wissen und Einverständnis machen.**
- Die Kamera ist nur für den Anschluss an stabilisierter 12V DC Gleichspannung zugelassen und darf nicht geändert oder umgebaut werden.
- Für den Fall, dass Zweifel über die Arbeitsweise, die Sicherheit oder den Anschluss des Gerätes existieren, sollten Sie sich unbedingt an eine Fachkraft wenden.
- Vermeiden Sie direkte Sonneneinstrahlung in die Kamera, da sonst das Bild überbelichtet wird und eine Zerstörung des Bildsensors möglich ist. Die ideale Montagehöhe sollte so gewählt werden, dass die Kamera leicht geneigt zum Boden schaut.
- Benutzen Sie zur Reinigung ausnahmslos einen weichen und feuchten Lappen. Wenden Sie weder Reinigungsmittel noch andere Chemikalien an.
- Soll die Kamera aus dem Betrieb genommen werden, sollte die Entsorgung über einen örtlichen Recyclingbetrieb erfolgen.
- Die Kamera ist nur in dem in den technischen Daten angegebenen Temperaturbereich einsetzbar, da sonst mit Funktionsstörungen, sowie dem kompletten Ausfall zu rechnen ist.
- Die Kamera ist nach dem Standard IP 68 gegen dauerndes Untertauchen geschützt. Eine Montage ist daher an allen Orten möglich, die dem entsprechenden Temperaturbereich (siehe Technische Daten) der Kamera entsprechen.
- Achten Sie auf eine wetterfeste Kabelverbindung der Video- und Spannungsanschlüsse. Wir empfehlen immer das Kabel an der Außenseite möglichst kurz zu halten. Falls ein Steckverbinder dem „Wetter“ ausgesetzt ist, sollten Sie die Steckverbindung z.B. mit Schrumpfschlauch schützen.

- Bevor Sie die Kamera fest installieren sollten Sie vorher eine Bildprobe durchführen ob der gewünschte Bereich auch abgedeckt wird.
- Trotz des integrierten IR-Scheinwerfers kann es erforderlich sein, eine weitere Lichtquelle zu installieren. Hier ist zu beachten, das diese sich hinter oder neben der Kamera und nicht im Erfassungsbereich des Kamerabildes befindet.

Installation:



1. Wählen Sie einen geeigneten Standort, entsprechend der Installationshinweise und der Gehäuseschutzklasse der Kamera aus.
Halten Sie die Kamera an die ausgewählte Position und überprüfen ob der gewünschte Erfassungsbereich abgedeckt wird.
Ist der richtige Ort gefunden, dann bringen Sie den entsprechenden Wandhalter an.
2. Verbinden Sie die Kamera mit der Videoleitung über den BNC Anschluss und die Spannungsversorgung über den Hohlstecker mit einer stabilisierten 12 V Gleichspannung (DC).



Anschlüsse:

Videoausgang : BNC – Anschluss
Spannungsversorgung : Hohlstecker

Technische Daten:

Model	SELVAG OC-1
Bildaufnehmer	1/3" Panasonic D5 CCD Sensor
Typ	Farbe
Pixelanzahl	753 (H) * 582 (V) PAL
TV-Linien	480 Linien
Mindestlichtstärke	0,5 Lux bei F2.0 (IR aus) / 0 Lux (IR an)
Signal- / Rauschabstand	> 48 dB (AGC aus)
Iris Typ	AES (Automatische Schutter Regelung)
Weißabgleich	Auto (AWB)
Automatische Umschaltung	unterhalb von 10 Lux erfolgt das Einschalten des IR-Strahlers
Gegenlichtkompensation (BLC)	Auto
IR-Strahler	18 LED's / 850 nm / 15-20 m Reichweite
Objektiv	6 mm Fixfokus / F2.0 / M12-Objektiv
Videoausgang	1 V _{SS} an 75 Ohm
Videonorm	PAL
Spannungsversorgung	12 V DC +/- 10%
Stromaufnahme	90 mA (IR aus) / 270 mA (IR an)
Betriebstemperatur	-10°C bis 50 °C
Abmaße D x L	70 mm x 151 mm
Gewicht	480 g
Schutzklasse	IP 68

Wenn Sie Hilfe benötigen oder sonstige Fragen haben wenden Sie sich bitte an unseren Technischen Kundendienst

SELVAG
c/o ELV
26787 Leer
E-Mail: info@selvag.de



Entsorgungshinweis:

Gerät nicht im Hausmüll entsorgen!
Elektronische Geräte sind entsprechend Richtlinie über
Elektro- und Elektronik-Altgeräte über die örtlichen
Sammelstellen für Elektronik-Altgeräte zu entsorgen!