

# DOG-SERIE 3,3V SUPER FLACH / 55x27mm

INKL. KONTROLLER ST7036 FÜR 4-/8-BIT, SPI (4-DRAHT)

ab 1 Stück lieferbar!  
auch mit LED: 5,8mm flach

EA DOGM163B-A  
blau



EA LED55x31-W  
weiss

EA DOGM081S-A  
+ EA LED55x31-W



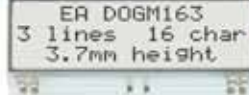
EA DOGM081W-A  
+ EA LED55x31-B

EA DOGM162E-A  
+ EA LED55x31-G



EA DOGM162W-A  
+ EA LED55x31-A

EA DOGM163W-A  
+ EA LED55x31-W



## TECHNISCHE DATEN

- \* KONTRASTREICHE LCD-SUPERTWIST ANZEIGE
- \* OPTIONALE LED-BELEUCHTUNGSKÖRPER IN VERSCHIEDENEN FARBEN
- \* 1x8, 2x16 UND 3x16 ZEICHEN MIT 12,0 mm / 5,6 mm UND 3,6 mm SCHRIFT
- \* KONTROLLER ST 7036 FÜR 4-BIT, 8-BIT UND SPI (4-DRAHT) INTERFACE
- \* SPANNUNGSVERSORGUNG +3,3V ODER +5V SINGLE SUPPLY (typ. 250µA)
- \* KEINE ZUS. SPANNUNGEN ERFORDERLICH
- \* BETRIEBSTEMPERATURBEREICH -20..+70°C (LAGERTEMPERATUR -30..+80°C)
- \* LED-HINTERGRUNDBELEUCHTUNG 3..80mA @ 3,3V oder 2..40mA @ 5V
- \* KEINE MONTAGE ERFORDERLICH: EINFACH NUR IN PCB EINLÖTEN

## BESTELLBEZEICHNUNG

LCD-MODUL 1x8 - 11,97mm

LCD-MODUL 2x16 - 5,57mm

LCD-MODUL 3x16 - 3,65mm

x: B = blauer Hintergrund  
E = Gelb/grüner Hintergrund  
L = Gelb/grüner Hintergrund (nicht beleuchtbar)  
S = schwarzer Hintergrund  
W = weisser Hintergrund

LED-BELEUCHTUNG WEISS

LED-BELEUCHTUNG GELB/GRÜN

LED-BELEUCHTUNG BLAU

LED-BELEUCHTUNG ROT

LED-BELEUCHTUNG AMBER

LED-BELEUCHTUNG RGBVOLLFARBIG

BUCHSENLEISTE 4,8mm HOCH (2 STÜCK ERFORDERLICH)

EA DOGM081x-A

EA DOGM162x-A

EA DOGM163x-A

EA LED55X31-W

EA LED55X31-G

EA LED55X31-B

EA LED55X31-R

EA LED55X31-A

EA LED55X31-RGB

EA FL-20P

**ELECTRONIC**  
**ASSEMBLY** GMBH  
making things easy

LOCHHAMER SCHLAG 17 · D - 82 166 GRÄFELFING  
TEL 089/8541991 · FAX 089/8541721 · <http://www.lcd-module.de>

## EA DOG SERIE

Mit der EA DOG-Serie präsentiert ELECTRONIC ASSEMBLY die weltweite 1. Displayserie, welche ohne zusätzlicher Hilfsspannung an 3,3V Systemen lauffähig sind. Selbstverständlich ist auch der Betrieb an einem herkömmlichen 5V System möglich.

Anders als bei üblichen LCD-Modulen bestellen Sie hier die Anzeige und die entsprechende Beleuchtung separat. Dadurch ergeben sich mannigfaltige Kombinationsmöglichkeiten.

Konzipiert für kompakte Handgeräte bietet diese moderne LCD-Serie mit und ohne Beleuchtung eine Reihe echter Vorteile:

- \* extrem kompakt mit 55x31mm bei marktüblicher Schriftgröße von 5,57mm (2x16) !
- \* superfach mit 2,0mm unbeleuchtet bzw. 5,8mm inkl. LED-Beleuchtung
- \* 4-Bit, 8-Bit und SPI Interface (4-Draht)
- \* nur typ. 250µA Stromverbrauch in vollem Betrieb (LED-Beleuchtung weiss ab 3mA)
- \* simple Montage durch einfaches Einlöten
- \* verschiedenste (63) Designvarianten ab 1 Stück lieferbar
- \* Farbwechsel in der Beleuchtung möglich

## KONTRASTEINSTELLUNG

Für alle Displays der EA DOG- Serie ist der Kontrast per Befehl einstellbar. Dies erfolgt über die Bits C0..C5 in den Befehlen "Contrast Set" und "Power/Icon Control/Contrast Set". In der Regel wird der Kontrast einmalig eingestellt und dann - dank integrierter Temperaturkompensation - über den gesamten Betriebstemperaturbereich (-20..+70°C) konstant gehalten.

Insgesamt benötigen die Displays selbst im 3,3V Betrieb keine zusätzliche negative Spannung !

## LED-BELEUCHTUNGEN

Zur individuellen Hintergrundbeleuchtung sind 6 verschiedene Varianten erhältlich: weiss, gelb/grün, blau, rot, amber und eine Vollfarb-Version.

Bei den monochromen Beleuchtungen stehen jeweils 2 separate LED-Pfade zur Verfügung, welche zur optimalen Anpassung an die Systemspannung parallel oder in Serie geschaltet werden können. Dadurch sind alle Beleuchtungen alternativ mit 5V oder auch mit 3,3V zu betreiben!

Der Betrieb der Hintergrundbeleuchtung erfordert einen externen Vorwiderstand zur Strombegrenzung. Dieser errechnet sich aus  $R=U/I$ ; die Werte entnehmen Sie aus den Tabellen nebenan. Für eine optimale Lebensdauer empfehlen wir den Einsatz einer Stromquelle.

Die Lebensdauer der gelb/grünen, roten und amber-farbigen Beleuchtung beträgt 100.000 Stunden, die der weißen und blauen Beleuchtung deutlich darunter.

**Achtung:** Betreiben Sie die Beleuchtung nie direkt an 5V/3,3V; das kann zur sofortigen Zerstörung der LED's führen!

Beachten Sie unbedingt ein Derating bei Temperaturen >25°C.

## MONTAGE

Zuerst werden das Display und der jeweilige Beleuchtungskörper aufeinandergesteckt. Dann wird die gesamte Einheit einfach in eine Platine gesteckt und dort verlötet. Bitte beachten Sie, dass die 4 Pins für die Beleuchtung auch von oben verlötet werden müssen.

**Achtung:** Auf dem Display befinden sich 1-2 Schutzfolien (oben und/oder unten) und auf der Beleuchtung jeweils eine Schutzfolie. Diese müssen während oder nach der Fertigung entfernt werden.

yellow/green EA LED55x31-G	Forwar voltage	Current max.	Limiting resistor	
			@ 3,3 V	@ 5 V
Connected in parallel	2,2 V	80 mA	14 ohm	35 ohm
Connected in series	4,4 V	40 mA	-	15 ohm

white EA LED55x31-W	Forwar voltage	Current max.	Limiting resistor	
			@ 3,3 V	@ 5 V
Connected in parallel	3,2 V	60 mA	1,6 ohm	30 ohm
Connected in series	6,4 V	30 mA	-	-






blue EA LED55x31-B	Forwar voltage	Current max.	Limiting resistor	
			@ 3,3 V	@ 5 V
Connected in parallel	3,2 V	60 mA	1,6 ohm	30 ohm
Connected in series	6,4 V	30 mA	-	-

amber EA LED55x31-A	Forwar voltage	Current max.	Limiting resistor	
			@ 3,3 V	@ 5 V
Connected in parallel	2,4 V	80 mA	11 ohm	32 ohm
Connected in series	4,8 V	40 mA	-	5 ohm

red EA LED55x31-R	Forwar voltage	Current max.	Limiting resistor	
			@ 3,3 V	@ 5 V
Connected in parallel	2,1 V	80 mA	15 ohm	36 ohm
Connected in series	4,2 V	40 mA	-	20 ohm

### 5 VERSCHIEDENEN TECHNOLOGIEN

Als Standard sind 5 verschiedene Technologien in STN und FSTN lieferbar:

Displaytyp	Technologie	optionale Beleuchtung	Lesbarkeit	Displayfarbe unbeleuchtet	Displayfarbe mit Beleuchtung	empfohlene Beleuchtung
	FSTN pos. transflektiv	mit und ohne Beleuchtungskörper zu verwenden	auch bei abgeschalteter Bel. lesbar	schwarz auf weiß	schwarz auf Beleuchtungsfarbe	weiß, blau, RGB
	STN pos. gelb/grün transmissiv	Beleuchtungskörper erforderlich	auch bei abgeschalteter Bel. lesbar	dunkelgrün auf gelb/grün	schwarz auf gelb/grün	gelb/grün
	STN neg. blau transmissiv	nur beleuchtet zu verwenden	---	---	Beleuchtungsfarbe auf blauem Hintergrund	weiß, gelb/grün
	FSTN neg. transmissiv	nur beleuchtet zu verwenden	---	---	Beleuchtungsfarbe auf schwarzem Hintergrund	weiß, RGB
	STN pos. gelb/grün reflektiv	keine Beleuchtung möglich	ohne Beleuchtung bestens lesbar	dunkelgrün auf gelb/grün	---	---

### 3 VERSCHIEDENE DISPLAYS

Alle 3 Displays sind in den oben genannten Technologien erhältlich:

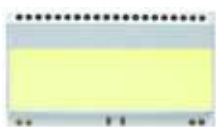


### 6 VERSCHIEDENE BELEUCHTUNGEN

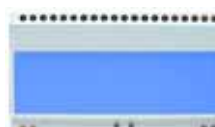
Zur Anpassung an unterschiedlichste Designs stehen 6 verschiedene Beleuchtungsfarben zur Auswahl. Die effektivste und gleichzeitig hellste Beleuchtung ist die weiße EA LED55x31-W.



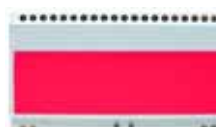
EA LED55x31-W  
Weiß



EA LED55x31-G  
Gelb/Grün



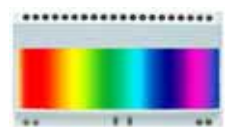
EA LED55x31-B  
Blau



EA LED55x31-R  
Rot



EA LED55x31-A  
Amber



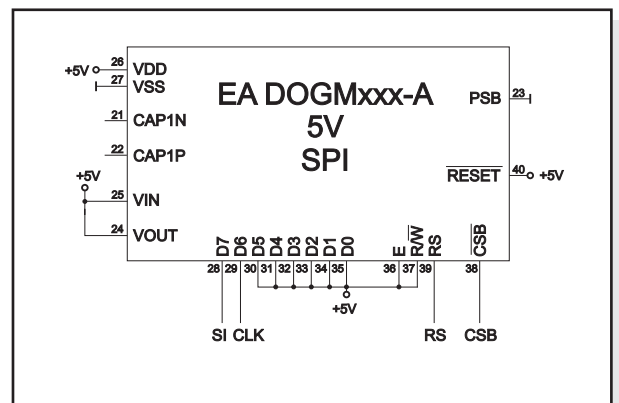
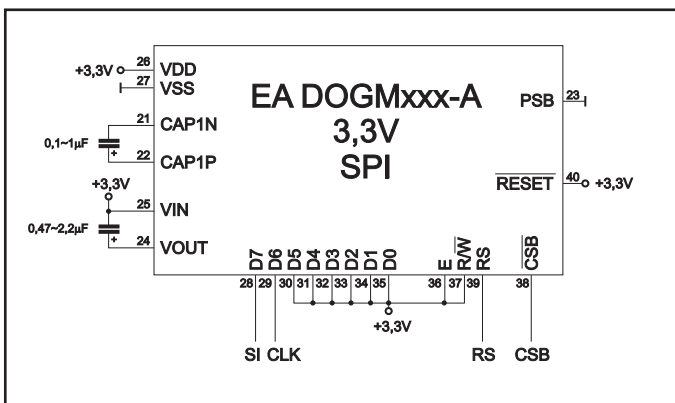
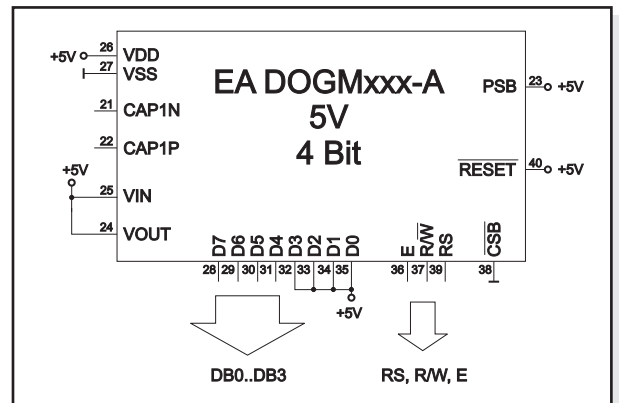
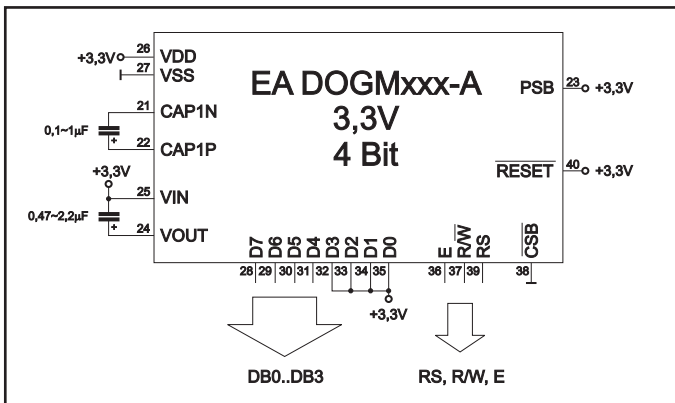
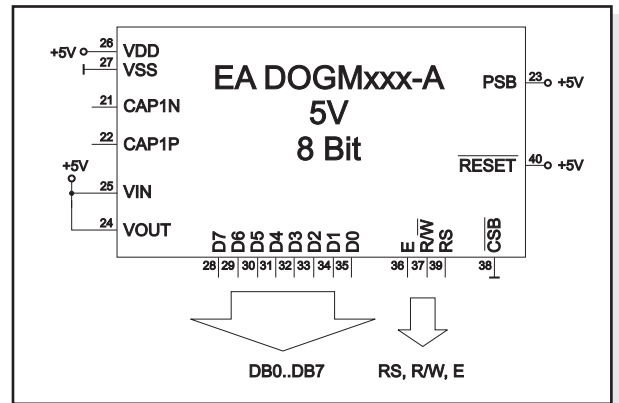
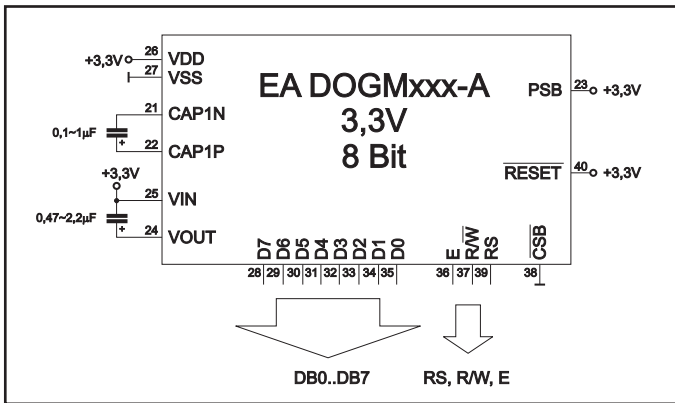
EA LED55x31-RGB  
Full Color

Wenn Sie auf dieser Seite nur schwarz/weiß Darstellungen sehen: das farbige Datenblatt finden Sie im Internet unter <http://www.lcd-module.de/deu/pdf/doma/dogm.pdf>

## APPLIKATIONSBEISPIELE

Je nach Interface und Versorgungsspannung ist eine unterschiedliche Beschaltung zu wählen. Im 3,3V Betrieb sind 2 zusätzliche Kondensatoren erforderlich.

Bitte beachten Sie, dass aufgrund der COG-Technik die Strombelastbarkeit der Ausgänge begrenzt ist. Es kann dadurch bei größerer Buslast zu Signalverschleifungen und unsauberem Pegeln kommen. Im Zweifelsfall sind zusätzliche Pull-Down Widerstände (8051) erforderlich, oder es müssen zusätzliche Waits/NOP's eingefügt werden.



## ELECTRONIC ASSEMBLY

### ZEICHENSATZ

Der unten abgebildete Zeichensatz ist integriert. Zusätzlich können 8 eigene Zeichen frei definiert werden.

b7-b4 b3-b0	0000	0001	0010	0011	0100	0101	0110	0111	1000	1001	1010	1011	1100	1101	1110	1111
0000																
0001																
0010																
0011																
0100																
0101																
0110																
0111																
1000																
1001																
1010																
1011																
1100																
1101																
1110																
1111																

Eine detaillierte Beschreibung des hier integrierten Controllers ST7036 finden Sie im Internet unter <http://www.lcd-module.de/eng/pdf/zubehoer/st7036.pdf>

Technische Änderung vorbehalten. Wir übernehmen keine Haftung für Druckfehler und Applikationsbeispiele.

## BEFEHLSTABELLEN

Instruction	Instruction Code										Description	Instruction Execution Time			
	RS	R/W	DB7	DB6	DB5	DB4	DB3	DB2	DB1	DB0		OSC=380kHz	OSC=540kHz	OSC=700kHz	
Clear Display	0	0	0	0	0	0	0	0	0	1	Write "20H" to DDRAM, and set DDRAM address to "00H" from AC	1.08 ms	0.76 ms	0.59 ms	
Return Home	0	0	0	0	0	0	0	0	0	1	x	Set DDRAM address to "00H" from AC and return cursor to its original position if shifted. The contents of DDRAM are not changed.	1.08 ms	0.76 ms	0.59 ms
Entry Mode Set	0	0	0	0	0	0	0	0	1	I/D	S	Sets cursor move direction and specifies display shift. These operations are performed during data write and read.	26.3 μs	18.5 μs	14.3 μs
Display ON/OFF	0	0	0	0	0	0	0	1	D	C	B	D=1:entire display on C=1:cursor on B=1:cursor position on	26.3 μs	18.5 μs	14.3 μs
Function Set	0	0	0	0	1	DL	N	DH	IS2	IS1		DL: interface data is 8/4 bits N: number of line is 2/1 DH: double height font IS[2:1]: instruction table select	26.3 μs	18.5 μs	14.3 μs
Set DDRAM Address	0	0	1	AC6	AC5	AC4	AC3	AC2	AC1	AC0		Set DDRAM address in address counter	26.3 μs	18.5 μs	14.3 μs
Read Busy Flag and Address	0	1	BF	AC6	AC5	AC4	AC3	AC2	AC1	AC0		Whether during internal operation or not can be known by reading BF. The contents of address counter can also be read.	0	0	0
Write Data to RAM	1	0	D7	D6	D5	D4	D3	D2	D1	D0		Write data into internal RAM (DDRAM/CGRAM/ICONRAM)	26.3 μs	18.5 μs	14.3 μs
Read Data from RAM	1	1	D7	D6	D5	D4	D3	D2	D1	D0		Read data from internal RAM (DDRAM/CGRAM/ICONRAM)	26.3 μs	18.5 μs	14.3 μs

### Instruction table 0(IS[2:1]=[0,0])

Cursor or Display Shift	0	0	0	0	0	1	S/C	R/L	X	X	S/C and R/L: Set cursor moving and display shift control bit, and the direction, without changing DDRAM data.	26.3 μs	18.5 μs	14.3 μs
Set CGRAM	0	0	0	1	AC5	AC4	AC3	AC2	AC1	AC0	Set CGRAM address in address counter	26.3 μs	18.5 μs	14.3 μs

### Instruction table 1(IS[2:1]=[0,1])

Bias Set	0	0	0	0	0	1	BS	1	0	FX	BS=1:1/4 bias BS=0:1/5 bias FX: fixed on high in 3-line application and fixed on low in other applications.	26.3 μs	18.5 μs	14.3 μs
Set ICON Address	0	0	0	1	0	0	AC3	AC2	AC1	AC0	Set ICON address in address counter.	26.3 μs	18.5 μs	14.3 μs
Power/ICON Control/ Contrast Set	0	0	0	1	0	1	Ion	Bon	C5	C4	Ion: ICON display on/off Bon: set booster circuit on/off C5,C4: Contrast set for internal follower mode.	26.3 μs	18.5 μs	14.3 μs
Follower Control	0	0	0	1	1	0	Fon	Rab2	Rab1	Rab0	Fon: set follower circuit on/off Rab2~0: select follower amplified ratio.	26.3 μs	18.5 μs	14.3 μs
Contrast Set	0	0	0	1	1	1	C3	C2	C1	C0	Contrast set for internal follower mode.	26.3 μs	18.5 μs	14.3 μs

### Instruction table 2(IS[2:1]=[1,0])

Double Height Position Select	0	0	0	0	0	1	UD	X	X	X	UD: Double height position select	26.3 μs	18.5 μs	14.3 μs
Reserved	0	0	0	1	X	X	X	X	X	X	Do not use (reserved for test)	26.3 μs	18.5 μs	14.3 μs

Eine detaillierte Beschreibung des hier integrierten Controllers ST7036 finden Sie im Internet unter <http://www.lcd-module.de/eng/pdf/zubehoer/st7036.pdf>

### INITIALISIERUNGSBEISPIELE

#### EA DOGM081

INITIALISIERUNGSBEISPIEL FÜR 8 Bit / 3.3V												
EA DOGM081												
Befehl	RS	R/W	DB7	DB6	DB5	DB4	DB3	DB2	DB1	DB0	Hex	Bemerkung
Function Set	0	0	0	0	1	1	0	0	0	1	\$31	8-Bit Datenlänge, 1 Zeile, Instruction table 1
Bias Set	0	0	0	0	0	1	0	1	0	0	\$14	BS: 1/5, 1-zeiliges LCD
Power Control	0	0	0	1	0	1	0	1	0	1	\$55	Booster ein, Kontrast C5, C4setzen
Follower Control	0	0	0	1	1	0	1	1	0	1	\$6D	Spannungsfolger und Verstärkung setzen
Contrast Set	0	0	0	1	1	1	1	1	0	0	\$7C	Kontrast C3, C2, C1 setzen
Display ON/OFF	0	0	0	0	0	0	1	1	1	1	\$0F	Display ein, Cursor ein, Cursor blinken
Clear Display	0	0	0	0	0	0	0	0	0	1	\$01	Display löschen, Cursor Home
Entry Mode Set	0	0	0	0	0	0	0	1	1	0	\$06	Cursor Auto-Increment

Initialisierung für 3,3V

INITIALISIERUNGSBEISPIEL FÜR 8 Bit / 5V												
EA DOGM081												
Befehl	RS	R/W	DB7	DB6	DB5	DB4	DB3	DB2	DB1	DB0	Hex	Bemerkung
Function Set	0	0	0	0	1	1	0	0	0	1	\$31	8-Bit Datenlänge, 1 Zeile, Instruction table 1
Bias Set	0	0	0	0	0	1	1	1	0	0	\$1C	BS: 1/4, 1-zeiliges LCD
Power Control	0	0	0	1	0	1	0	0	0	1	\$51	Booster aus, Kontrast C5, C4setzen
Follower Control	0	0	0	1	1	0	1	0	1	0	\$6A	Spannungsfolger und Verstärkung setzen
Contrast Set	0	0	0	1	1	1	0	1	0	0	\$74	Kontrast C3, C2, C1 setzen
Display ON/OFF	0	0	0	0	0	0	1	1	1	1	\$0F	Display ein, Cursor ein, Cursor blinken
Clear Display	0	0	0	0	0	0	0	0	0	1	\$01	Display löschen, Cursor Home
Entry Mode Set	0	0	0	0	0	0	0	1	1	0	\$06	Cursor Auto-Increment

Initialisierung für 5V

#### EA DOGM162

INITIALISIERUNGSBEISPIEL FÜR 8 Bit / 3.3V												
EA DOGM162												
Befehl	RS	R/W	DB7	DB6	DB5	DB4	DB3	DB2	DB1	DB0	Hex	Bemerkung
Function Set	0	0	0	0	1	1	1	0	0	1	\$39	8-Bit Datenlänge, 2 Zeilen, Instruction table
Bias Set	0	0	0	0	0	1	0	1	0	0	\$14	BS: 1/5, 2-zeiliges LCD
Power Control	0	0	0	1	0	1	0	1	0	1	\$55	Booster ein, Kontrast C5, C4setzen
Follower Control	0	0	0	1	1	0	1	1	0	1	\$6D	Spannungsfolger und Verstärkung setzen
Contrast Set	0	0	0	1	1	1	1	0	0	0	\$78	Kontrast C3, C2, C1 setzen
Display ON/OFF	0	0	0	0	0	0	1	1	1	1	\$0F	Display ein, Cursor ein, Cursor blinken
Clear Display	0	0	0	0	0	0	0	0	0	1	\$01	Display löschen, Cursor Home
Entry Mode Set	0	0	0	0	0	0	0	1	1	0	\$06	Cursor Auto-Increment

Initialisierung für 3,3V

INITIALISIERUNGSBEISPIEL FÜR 8 Bit / 5V												
EA DOGM162												
Befehl	RS	R/W	DB7	DB6	DB5	DB4	DB3	DB2	DB1	DB0	Hex	Bemerkung
Function Set	0	0	0	0	1	1	1	0	0	1	\$39	8-Bit Datenlänge, 2 Zeilen, Instruction table
Bias Set	0	0	0	0	0	1	1	1	0	0	\$1C	BS: 1/4, 2-zeiliges LCD
Power Control	0	0	0	1	0	1	0	0	1	0	\$52	Booster aus, Kontrast C5, C4setzen
Follower Control	0	0	0	1	1	0	1	0	0	1	\$69	Spannungsfolger und Verstärkung setzen
Contrast Set	0	0	0	1	1	1	0	1	0	0	\$74	Kontrast C3, C2, C1 setzen
Display ON/OFF	0	0	0	0	0	0	1	1	1	1	\$0F	Display ein, Cursor ein, Cursor blinken
Clear Display	0	0	0	0	0	0	0	0	0	1	\$01	Display löschen, Cursor Home
Entry Mode Set	0	0	0	0	0	0	0	1	1	0	\$06	Cursor Auto-Increment

Initialisierung für 5V

#### EA DOGM163

INITIALISIERUNGSBEISPIEL FÜR 8 Bit / 3.3V												
EA DOGM163												
Befehl	RS	R/W	DB7	DB6	DB5	DB4	DB3	DB2	DB1	DB0	Hex	Bemerkung
Function Set	0	0	0	0	1	1	1	0	0	1	\$39	8-Bit Datenlänge, 2 Zeilen, Instruction table
Bias Set	0	0	0	0	0	1	0	1	0	1	\$15	BS: 1/5, 3-zeiliges LCD
Power Control	0	0	0	1	0	1	0	1	0	1	\$55	Booster ein, Kontrast C5, C4setzen
Follower Control	0	0	0	1	1	0	1	1	1	0	\$6E	Spannungsfolger und Verstärkung setzen
Contrast Set	0	0	0	1	1	1	0	0	1	0	\$72	Kontrast C3, C2, C1 setzen
Display ON/OFF	0	0	0	0	0	0	1	1	1	1	\$0F	Display ein, Cursor ein, Cursor blinken
Clear Display	0	0	0	0	0	0	0	0	0	1	\$01	Display löschen, Cursor Home
Entry Mode Set	0	0	0	0	0	0	0	1	1	0	\$06	Cursor Auto-Increment

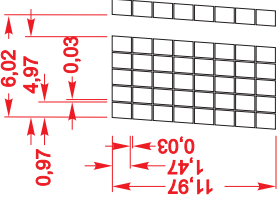
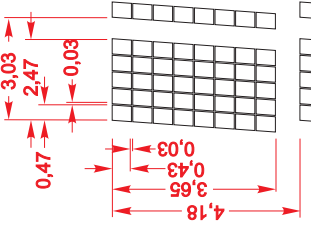
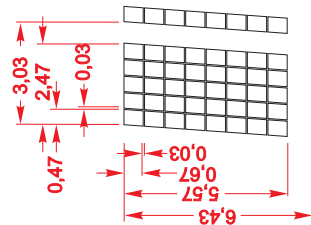
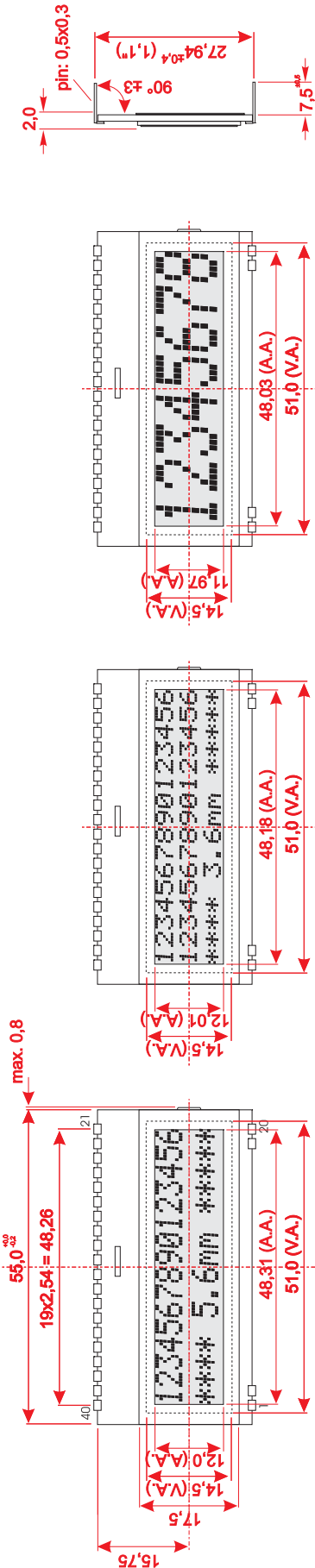
Initialisierung für 3,3V

INITIALISIERUNGSBEISPIEL FÜR 8 Bit / 5V												
EA DOGM163												
Befehl	RS	R/W	DB7	DB6	DB5	DB4	DB3	DB2	DB1	DB0	Hex	Bemerkung
Function Set	0	0	0	0	1	1	1	0	0	1	\$39	8-Bit Datenlänge, 2 Zeilen, Instruction table
Bias Set	0	0	0	0	0	1	1	1	0	1	\$1D	BS: 1/4, 3-zeiliges LCD
Power Control	0	0	0	1	0	1	0	0	0	0	\$50	Booster aus, Kontrast C5, C4setzen
Follower Control	0	0	0	1	1	0	1	1	0	0	\$6C	Spannungsfolger und Verstärkung setzen
Contrast Set	0	0	0	1	1	1	1	1	0	0	\$7C	Kontrast C3, C2, C1 setzen
Display ON/OFF	0	0	0	0	0	0	1	1	1	1	\$0F	Display ein, Cursor ein, Cursor blinken
Clear Display	0	0	0	0	0	0	0	0	0	1	\$01	Display löschen, Cursor Home
Entry Mode Set	0	0	0	0	0	0	0	1	1	0	\$06	Cursor Auto-Increment

Initialisierung für 5V

# EA DOG-M

## ABMESSUNGEN

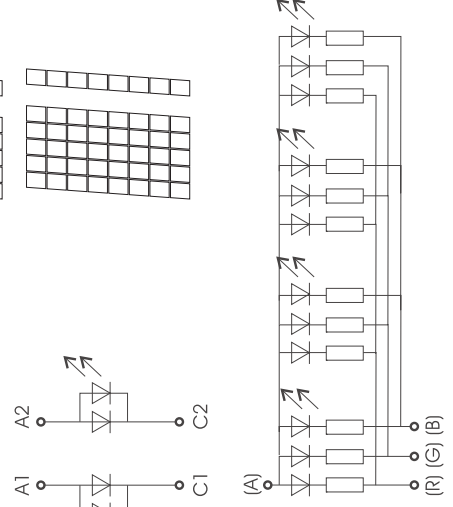


alle Maße in mm

**Hinweis:**  
 - LC-Displays sind generell nicht geeignet für Wellen- oder Reflektivität. Temperaturen über 80°C können bleibende Schäden hinterlassen.  
 - Die Oberflächen der Displays und Beleuchtungen sind durch selbstklebende Schutzfolien vor dem Verkratzen geschützt. Bitte vor der Montage entfernen.



Pin	Symbol	Level	Function
1	NC		
2	CAP1N	-	Voltage Booster + (0.1..1uF)
3	CAP1P	-	Voltage Booster - (0.1..1uF)
4	PSB	H/L	L= Serial Mode, H= Parallel Mode
5	VOUT	-	Voltage Booster Output
6	VIN	-	Voltage Booster Input
7	VDD	H	Power Supply +3.3..5V
8	VSS	L	Power Supply 0V (GND)
9	D7	H/L	Display Data (MSB)
10	D6	H/L	Display Data
11	D5	H/L	Display Data
12	D4	H/L	Display Data
13	D3	H/L	Display Data
14	D2	H/L	Display Data
15	D1	H/L	Display Data
16	D0	H/L	Display Data (LSB)
17	E	H	Enable (falling edge)
18	R/W	H/L	L= Write, H=Read
19	CSB	L	Chip Select
20	RS	H/L	L= Command, H= Data
21	NC		
22	NC		
23	(A1+)		LED backlight
24	(C1-)		LED backlight
25			
26			
27			
28			
29			
30			
31			
32			
33			
34			
35			
36			
37			
38			
39	NC		(C2-: LED backlight)
40	NC		(A2+ : LED backlight)



**Hinweis:** Die 4 LED-Pins A1, C1, A2, C2 (bzw. A, R, B, G) müssen von oben verlötet werden, damit ein einwandfreier Kontakt gewährleistet ist.