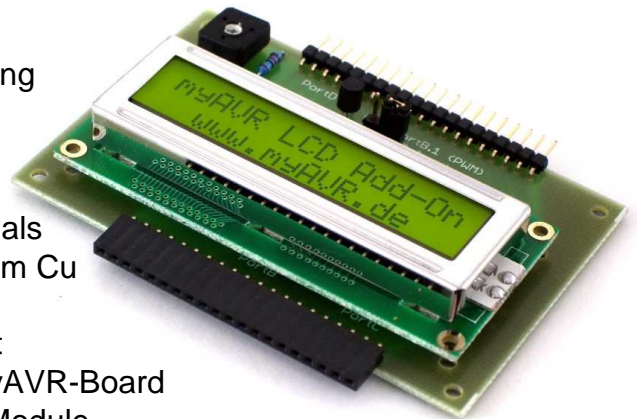


Eigenschaften

- 16x2 LC-Display mit Hintergrundbeleuchtung
- Industriestandard-Controller
- Kontrastregler
- Jumper für das Schalten der Hintergrundbeleuchtung und des RW-Signals
- Leiterplattenmaterial: FR4, 1,5 mm; 0,35 µm Cu
- Industriefertigung, gebohrt, verzinkt, Lötstopmmaske, Bestückungsdruck, robust
- Steckerleiste für den Anschluss an das myAVR-Board
- Buchsenleiste für den Anschluss weiterer Module



Allgemeine Beschreibung

Das myAVR LCD Add-On ist ein anschlussfertiges LCD-Modul für das myAVR-Board 1 LPT oder das myAVR-Board 2 USB. Es ist mit einem hochwertigen LC-Display mit 2 Zeilen je 16 Zeichen ausgestattet. Die Hintergrundbeleuchtung kann per Jumper geschaltet oder per Software vom Controller geregelt werden. Zusätzlich verfügt das Board über eine Kontrastreglung und Anschlüsse für das myAVR-Board und weitere Add-Ons. Das LCD Add-On ist robust und auf die myAVR Produktreihe abgestimmt.

Technische Daten

Maximalwerte

Maximalstrom:	150 mA (bei eingeschalteter Hintergrundbeleuchtung)
Maximalspannung:	5,5 V
Minimalspannung:	4,5 V
Lagertemperatur:	-10°C bis +40°C

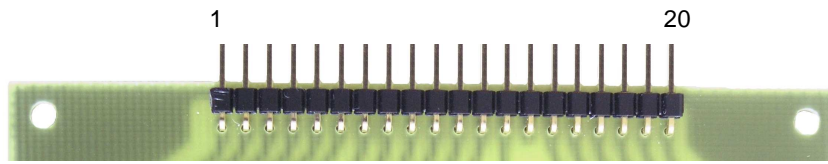
Beachte: Beim Betrieb von zusätzlichen Verbrauchern am myAVR Board ist auf die Gesamtleistung der Stromversorgung (maximal 1000 mA nur mit Kühlkörper) zu achten. Die Betriebstemperatur des Spannungsreglers (7806) ist während des Betriebes zu überprüfen und gegebenenfalls ein Kühlkörper nachzurüsten. Die Belastung des Spannungsreglers kann vor allem durch den Anschluss einer geeigneten Spannungsquelle verringert werden. Umso höher die Spannung an der Spannungsquelle ist, umso mehr Wärme muss vom Spannungsregler abgeführt werden. Die Spannungsquelle darf 12V nicht überschreiten. Das Optimum ist ein 9V Gleichspannung. Diese erhalten Sie zum Beispiel aus einem stabilisierten 9V Netzteil mit max. 1000mA.

Betriebsdaten

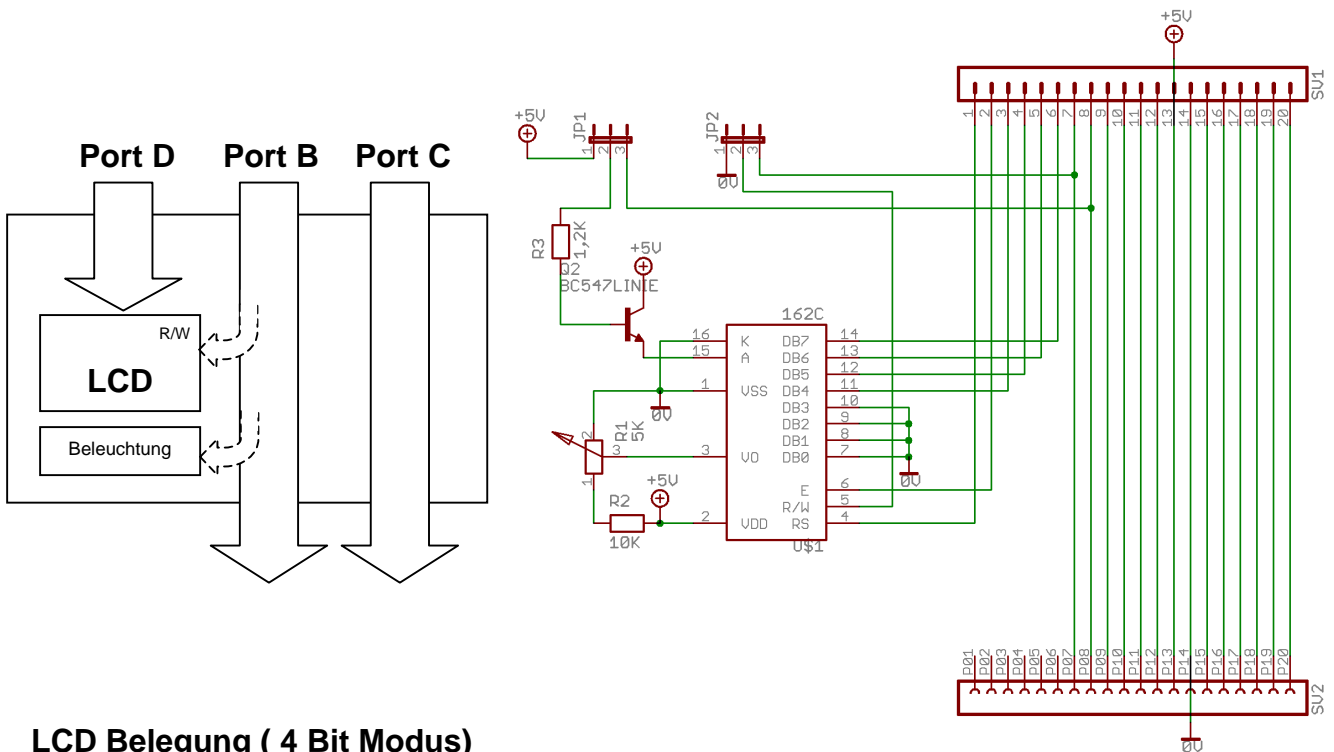
Betriebsstrom:	ca. 120 mA (bei eingeschalteter Hintergrundbeleuchtung)
Betriebsstrom:	ca. 5 mA (ohne Hintergrundbeleuchtung)
Betriebsspannung:	typisch 4,8 – 5,3 V
Betriebstemperatur:	0°C bis +30°C

Schnittstellendaten

Steckerleiste für den Anschluss an das myAVR-Board



PIN-Belegung:	1 = Port D.2	7 = Port B.0	13 = 5 V	15 = Port C.0
	2 = Port D.3	8 = Port B.1	14 = Masse	16 = Port C.1
	3 = Port D.4	9 = Port B.2		17 = Port C.2
	4 = Port D.5	10 = Port B.3		18 = Port C.3
	5 = Port D.6	11 = Port B.4		19 = Port C.4
	6 = Port D.7	12 = Port B.5		20 = Port C.5

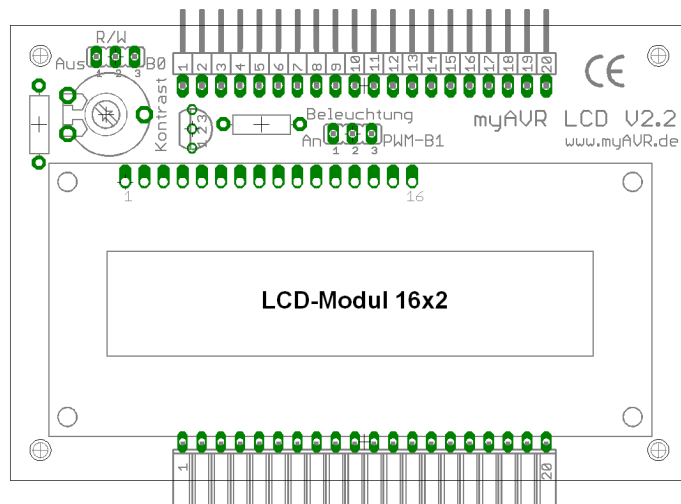
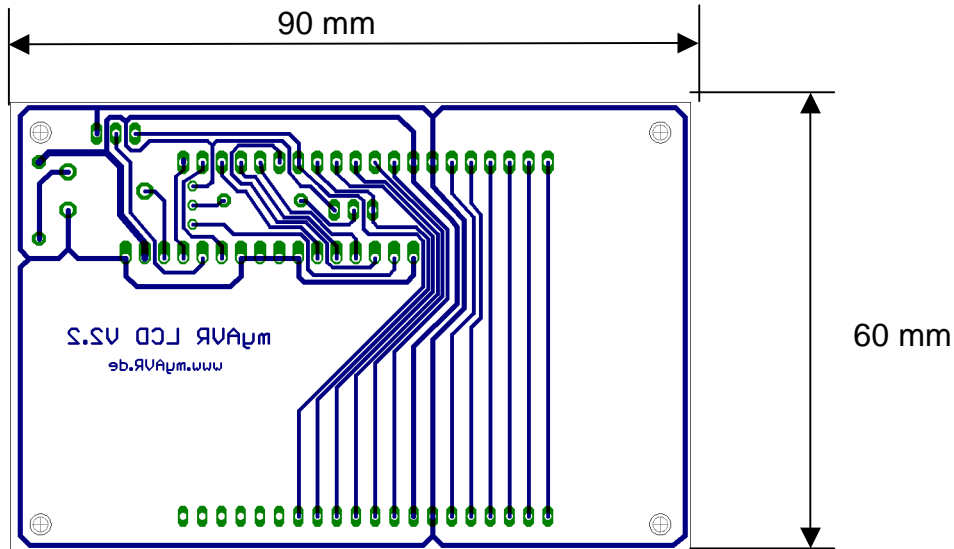


LCD Belegung (4 Bit Modus)

1 = Port D.2	LCD PIN 4	RS = Enable
2 = Port D.3	LCD PIN 6	E = Enable
3 = Port D.4	LCD PIN 11	DB4 = Datenbit 4
4 = Port D.5	LCD PIN 12	DB5 = Datenbit 5
5 = Port D.6	LCD PIN 13	DB6 = Datenbit 6
6 = Port D.7	LCD PIN 14	DB7 = Datenbit 7
7 = Port B.0 (Jumper R/W)	LCD PIN 5	R/W =Read/Write (oder fest auf Low)
8 = Port B.1 (Jumper PWM)	LCD PIN 15	Hintergrundbeleuchtung (Anode)
Kontrastreglung	LCD PIN 3	Vo
13 = 5V	LCD PIN 1	Vss
14 = Masse	LCD PIN 2	Vdd
	LCD PIN 7	DB0 = Datenbit 0
	LCD PIN 8	DB1 = Datenbit 1
	LCD PIN 9	DB2 = Datenbit 2
	LCD PIN 10	DB3 = Datenbit 3
	LCD PIN 15	Hintergrundbeleuchtung (Kathode)

Mechanische Daten

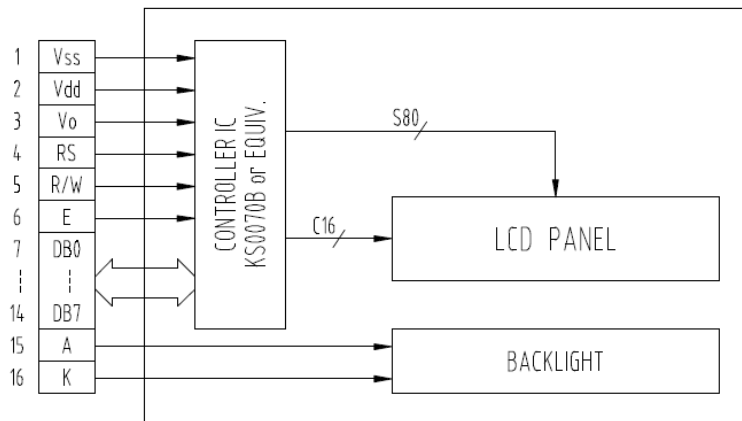
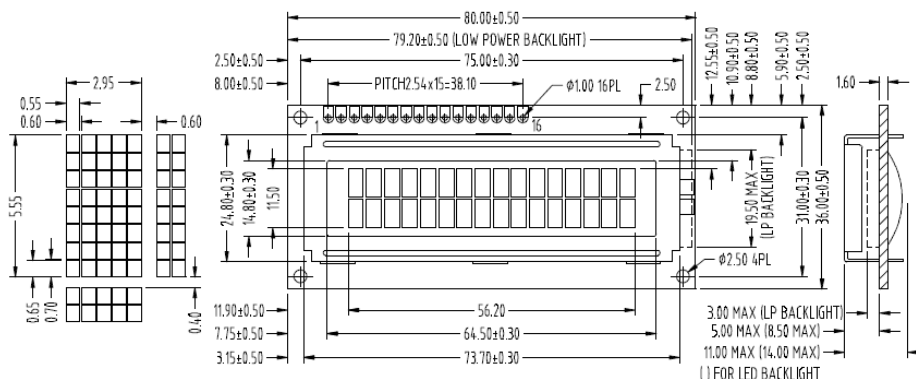
Material:	FR4; 0,35 μ m Cu
Abmaße (L x B):	90 mm x 60 mm
Dicke:	1,5 mm
Rastermaß:	2,54 mm
Gewicht:	ca. 55 g

**Stückliste:**

LCD Add-On Leiterplatte	1
LCD 16x2 mit BL	1
Buchsenleiste 1x20W	1
Steckerleiste 1x20W	1
Jumper 1x3	2
Potentiometer 5K	1
Widerstand 10K	1
Widerstand 220	1
Transistor	1

Displaydaten:

Item	Contents	Unit
LCD type	TN / STN / FSTN	---
LCD duty	1/16	---
LCD bias	1/5	---
Viewing direction	6 / 12	o'clock
Module size (W×H×T)	80.0 × 36.0 × 11.0 MAX (14.0 MAX W/LED BACKLIGHT)	mm
Viewing area (W×H)	64.5 × 14.8	mm
Number of characters (characters×lines)	16 × 2	---
Character matrix (W×H)	5 × 8	dots
Character size (W×H)	2.95 × 5.55	mm
Dot size (W×H)	0.55 × 0.65	mm
Dot pitch (W×H)	0.60 × 0.70	mm



Pin NO.	Symbol	Level	Description
1	VSS	0V	Ground
2	VDD	5.0V	Supply voltage for logic
3	VO	---	Input voltage for LCD
4	RS	H/L	H : Data. L : Instruction code
5	R/W	H/L	H : Read mode, L : Write mode
6	E	H, H → L	Chip enable signal
7	DB0	H/L	Data bit 0
8	DB1	H/L	Data bit 1
9	DB2	H/L	Data bit 2
10	DB3	H/L	Data bit 3
11	DB4	H/L	Data bit 4
12	DB5	H/L	Data bit 5
13	DB6	H/L	Data bit 6
14	DB7	H/L	Data bit 7
15	BLA	---	Back light anode
16	BLK	---	Back light cathode

Displaykommandos:

Command	RS	R/W	DB ₇	DB ₆	DB ₅	DB ₄	DB ₃	DB ₂	DB ₁	DB ₀	Execution Time (f _{osc} = 250kHz)	Remark																		
DISPLAY CLEAR	L	L	L	L	L	L	L	L	L	H	1.64ms																			
RETURN HOME	L	L	L	L	L	L	L	L	L	H	X	1.64ms	Cursor move to first digit																	
ENTRY MODE SET	L	L	L	L	L	L	L	H	I/D	SH	42µs	<ul style="list-style-type: none"> I/D : Set cursor move direction <table border="1"> <tr><td>I/D</td><td>H</td><td>Increase</td></tr> <tr><td>I/D</td><td>L</td><td>Decrease</td></tr> </table> SH : Specifies shift of display <table border="1"> <tr><td>SH</td><td>H</td><td>Display is shifted</td></tr> <tr><td>SH</td><td>L</td><td>Display is not shifted</td></tr> </table> 	I/D	H	Increase	I/D	L	Decrease	SH	H	Display is shifted	SH	L	Display is not shifted						
I/D	H	Increase																												
I/D	L	Decrease																												
SH	H	Display is shifted																												
SH	L	Display is not shifted																												
DISPLAY ON/OFF	L	L	L	L	L	L	H	D	C	B	42µs	<ul style="list-style-type: none"> Display <table border="1"> <tr><td>D</td><td>H</td><td>Display on</td></tr> <tr><td>D</td><td>L</td><td>Display off</td></tr> </table> Cursor <table border="1"> <tr><td>C</td><td>H</td><td>Cursor on</td></tr> <tr><td>C</td><td>L</td><td>Cursor off</td></tr> </table> Blinking <table border="1"> <tr><td>B</td><td>H</td><td>Blinking on</td></tr> <tr><td>B</td><td>L</td><td>Blinking off</td></tr> </table> 	D	H	Display on	D	L	Display off	C	H	Cursor on	C	L	Cursor off	B	H	Blinking on	B	L	Blinking off
D	H	Display on																												
D	L	Display off																												
C	H	Cursor on																												
C	L	Cursor off																												
B	H	Blinking on																												
B	L	Blinking off																												
SHIFT	L	L	L	L	L	H	S/C	R/L	X	X	42µs	<table border="1"> <tr><td>S/C</td><td>H</td><td>Display shift</td></tr> <tr><td>S/C</td><td>L</td><td>Cursor move</td></tr> </table> <table border="1"> <tr><td>R/L</td><td>H</td><td>Right shift</td></tr> <tr><td>R/L</td><td>L</td><td>Left shift</td></tr> </table>	S/C	H	Display shift	S/C	L	Cursor move	R/L	H	Right shift	R/L	L	Left shift						
S/C	H	Display shift																												
S/C	L	Cursor move																												
R/L	H	Right shift																												
R/L	L	Left shift																												
SET FUNCTION	L	L	L	L	H	DL	N	F	X	X	42µs	<table border="1"> <tr><td>DL</td><td>H</td><td>8 bits interface</td></tr> <tr><td>DL</td><td>L</td><td>4 bits interface</td></tr> </table> <table border="1"> <tr><td>N</td><td>H</td><td>2 line display</td></tr> <tr><td>N</td><td>L</td><td>1 line display</td></tr> </table> <table border="1"> <tr><td>F</td><td>H</td><td>5 X 10 dots</td></tr> <tr><td>F</td><td>L</td><td>5 X 7 dots</td></tr> </table>	DL	H	8 bits interface	DL	L	4 bits interface	N	H	2 line display	N	L	1 line display	F	H	5 X 10 dots	F	L	5 X 7 dots
DL	H	8 bits interface																												
DL	L	4 bits interface																												
N	H	2 line display																												
N	L	1 line display																												
F	H	5 X 10 dots																												
F	L	5 X 7 dots																												
SET CG RAM ADDRESS	L	L	L	H	CG RAM address (corresponds to cursor address)					42µs	CG RAM Data is sent and received after this setting																			
SET DD RAM ADDRESS	L	L	H	DD RAM address					42µs	DD RAM Data is sent and received after this setting																				
READ BUSY FLAG & ADDRESS	L	H	BF	Address Counter used for both DD & CG RAM address					0µs	<table border="1"> <tr><td>BF</td><td>H</td><td>Busy</td></tr> <tr><td>BF</td><td>L</td><td>Ready</td></tr> </table> <p>- Reads BF indication internal operating is being performed - Reads address counter contents</p>	BF	H	Busy	BF	L	Ready														
BF	H	Busy																												
BF	L	Ready																												
WRITE DATA	H	L	Write Data					46µs	Write data into DD or CG RAM																					
READ DATA	H	H	Read Data					46µs	Read data from DD or CG RAM																					

X : Don't care

Displayzeichensatz:

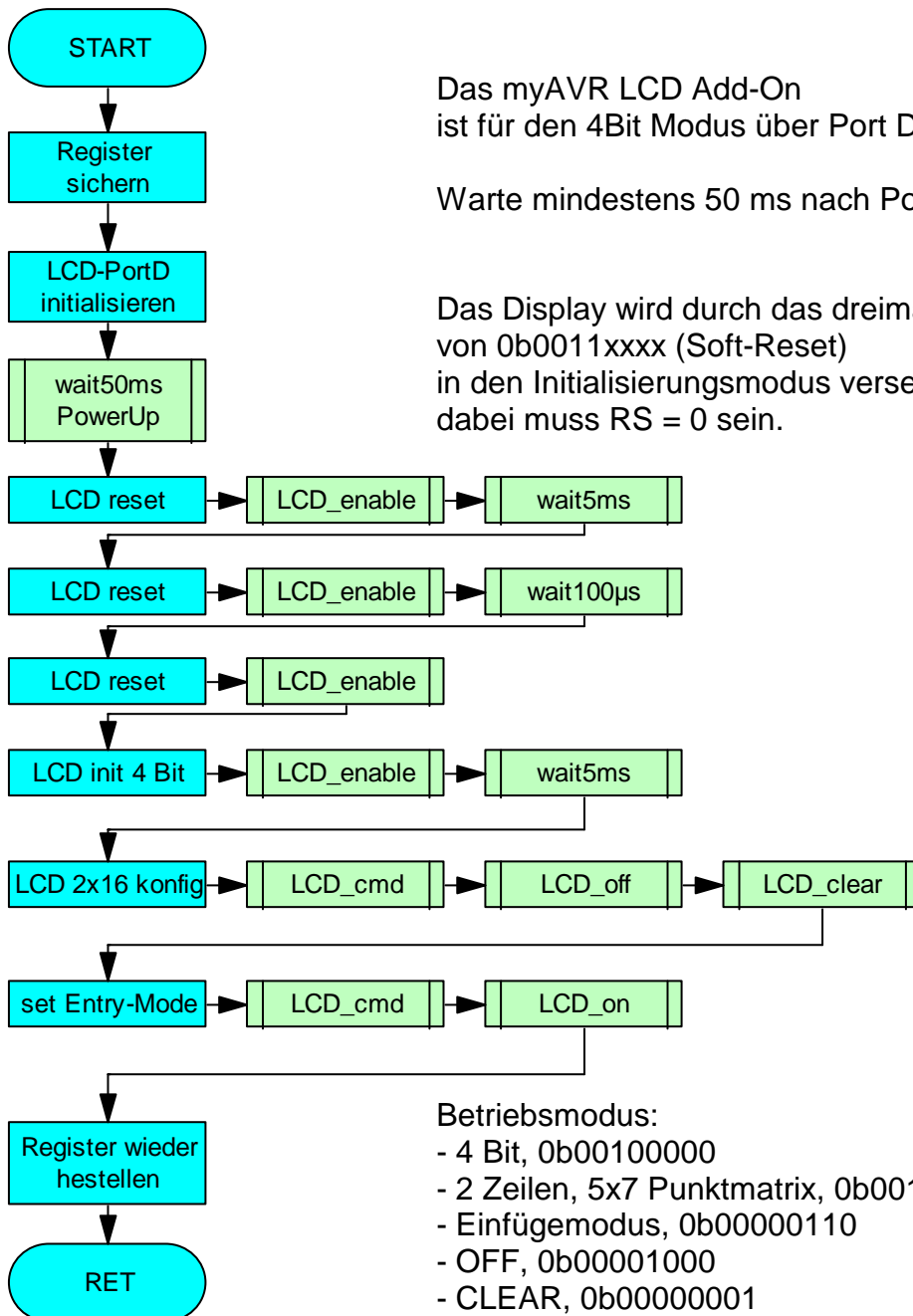
upper 4 bit lower 4 bit	0000	0010	0011	0100	0101	0110	0111	1000	1001	1010	1011	1100	1101	1110	1111
0000	CG RAM (1)														
0001	(2)														
0010	(3)														
0011	(4)														
0100	(5)														
0101	(6)														
0110	(7)														
0111	(8)														
1000	(1)														
1001	(2)														
1010	(3)														
1011	(4)														
1100	(5)														
1101	(6)														
1110	(7)														
1111	(8)														

Display-Adressorganisation:

Characters	1	2	3	4	5	6	7	8	9	10	11	12	13	14	15	16
First line	00H	01H	02H	03H	04H	05H	06H	07H	08H	09H	0AH	0BH	0CH	0DH	0EH	0FH
Second line	40H	41H	42H	43H	44H	45H	46H	47H	48H	49H	4AH	4BH	4CH	4DH	4EH	4FH

Programmierung des Displays:

Beispiele und Vorlagen für die Programmierung des myAVR LCD Add-On finden Sie im Downloadbereich von www.myAVR.de.



Das myAVR LCD Add-On ist für den 4Bit Modus über Port D konfiguriert.

Warte mindestens 50 ms nach Power-ON.

Das Display wird durch das dreimalige senden von 0b0011xxxx (Soft-Reset) in den Initialisierungsmodus versetzt, dabei muss RS = 0 sein.

Betriebsmodus:

- 4 Bit, 0b00100000
- 2 Zeilen, 5x7 Punktmatrix, 0b00101000
- Einfügemodus, 0b00000110
- OFF, 0b00001000
- CLEAR, 0b00000001
- ON, 0b00001110

BASCOM Beispiel:

```

$regfile = "m8def.dat"
$crystal = 3686400
Config Lcdpin = Pin, Db4 = Portd.4, Db5 = Portd.5, Db6 = Portd.6, Db7 = Portd.7,
E = Portd.3, Rs = Portd.2
Config Lcd = 16 * 2
Config Portd = Output
Do
  Waitms 1000
  Cls
  Lcd "myAVR mit LCD"
Loop
End
  
```