

Bedienungsanleitung

1/3“ CCD Color-Kameramodul

Best.-Nr.: 542-37

Kurzbeschreibung:

Das mit einem 1/3“-CCD- Sensor ausgestattete Kameramodul liefert eine Auflösung von 420TV-Linien. Damit kann die Kamera scharfe Bilder in einem weiten Helligkeitsbereich bis herab zu 0,05 Lux bei sehr geringem Bildrauschen bereitstellen.

Features:

- Color-1/3“ SONY Super HAD CCD Chip
- 500 x 582 Pixel
- 420 TV-Linien
- 0,05 Lux Lichtempfindlichkeit bei $f=1,2$
- Automatische Verstärkungsregelung
- Auto-Shutter
- Betrieb mit 12 V DC

Bitte beachten Sie, dass diese Anleitung wichtige Hinweise zur Inbetriebnahme und Handhabung des Produktes gibt. Achten Sie hierauf auch bei Weitergabe an Dritte. Sie sollten die Anleitung daher zum Nachlesen aufheben.

Das Produkt wurde nach dem heutigen Stand der Technik gebaut. Es erfüllt die Anforderungen der geltenden europäischen und nationalen Richtlinien. Die Konformität wurde nachgewiesen. Lesen Sie daher unbedingt die Anleitung um den Zustand zu erhalten und einen gefahrlosen Betrieb sicherzustellen.



Für Schäden, die durch Nichtbeachtung dieser Bedienungsanleitung verursacht werden, erlischt der Garantieanspruch und es kann keinerlei Haftung für Folgeschäden übernommen werden.



- **Bitte beachten Sie, dass Sie sich strafbar machen können, wenn Sie Kameraaufnahmen von fremden Personen ohne deren Wissen und Einverständnis machen.**
- Das Produkt ist nur für den Anschluss an 12V Gleichspannung zugelassen und darf nicht geändert oder umgebaut werden.
- Für den Fall, dass Zweifel über die Arbeitsweise, die Sicherheit oder den Anschluss des Gerätes existieren, sollten Sie sich unbedingt an eine Fachkraft wenden.

wichtige Hinweise:

- Benutzen Sie eine stabilisierte 12 V Gleichstromspannung mit einer konstanten Stromstärke von 120mA
- Benutzen Sie zur Reinigung ausnahmslos einen weichen Lappen. Wenden Sie weder Reinigungsmittel noch andere Chemikalien an.
- Soll die Kamera aus dem Betrieb genommen werden, sollte die Entsorgung über einen örtlichen Recyclingbetrieb erfolgen.

Inbetriebnahme:

Verbinden Sie die Kamera vorsichtig mit dem mitgelieferten Anschlusskabel über den Mini-Stecker. Folgendes Anschlussschema müssen Sie für den Anschluss an weiterführende Geräte beachten:

Anschlussbelegung:

Schwarz: Masse
Blau: Video (+)
Schwarz: Masse
Rot: 12 V DC
Braun: Audio
Schwarz: Masse

Verbinden Sie den 12 V DC Eingang mit elektronisch stabilisierter Spannung (12 V DC) mit einer Dauerstromstärke von mind. 120mA. Achten Sie dabei unbedingt auf die Polarität und dass das Netzgerät ausgeschaltet ist wenn Sie das Kabel anschließen. **Achten Sie unbedingt darauf, dass Sie erst die Videoleitung anschließen, bevor Sie die Kamera mit 12V DC versorgen!**

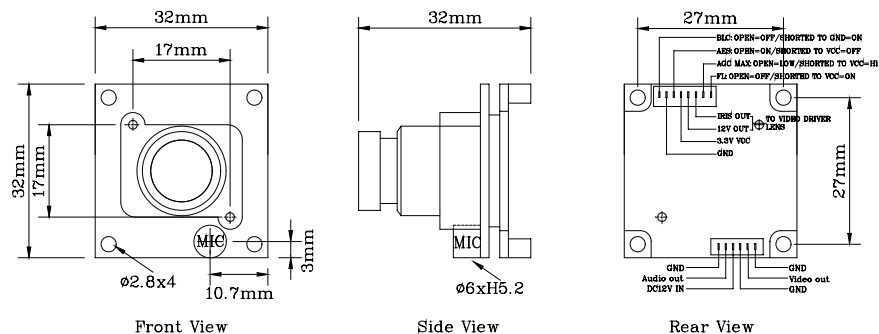
Nach Inbetriebnahme die Kamera vorsichtig ausrichten. Achten Sie dabei unbedingt darauf, dass Sie keine Kabelverbindungen beschädigen.



Das Kameramodul ist nur für den Einsatz in trockenen Räumen vorgesehen. Schützen Sie die Kamera bei Außenanwendung mit einem passenden Wetterschutzgehäuse!



Anschlusskizze:



Technische Daten:

Bildsensor	Color-1/3" SONY Super HAD CCD Chip
Bildpunkte	PAL: 500x582
Objektiv:	3,6mm / F2.0
Auflösung	420 TV Linien
Mindestlichtstärke	0.05 Lux/ F1.2
Rauschabstand	≥ 48dB
Gamma Korrektur	0,45
Videosignal	1Vss, 75Ω
Audiosignal	2Vss, 50Ω
Stromaufnahme	120mA (DC 12V)
Temperatureinsatzbereich	-10° C bis 50°C
Abmessungen (LxBxH)	32 x 32 x 32 (mm)
Gewicht	25g
Spannungsversorgung	DC 12V (+/-10%)

Wenn Sie Hilfe benötigen oder sonstige Fragen haben wenden Sie sich bitte an unseren Technischen Kundendienst

ELV Elektronik AG - Technischer Kundendienst
Postfach 1000
26787 Leer
Tel: 0491/6008-245 (-246: Rückrufservice)
E-Mail: technik@elv.de



Entsorgungshinweis:

Gerät nicht im Hausmüll entsorgen!
Elektronische Geräte sind entsprechend Richtlinie über Elektro- und Elektronik-Altgeräte über die örtlichen Sammelstellen für Elektronik-Altgeräte zu entsorgen!