

## Bedienungsanleitung

### Mini-Farb-Kameramodul

Best.-Nr.: 495-72

#### Kurzbeschreibung:

Dieses Mini-Farb-Kameramodul ist universell nutzbar für eine Vielzahl von individuellen Anwendungen. Die kompakten Abmessungen sowie der leistungsfähige Sony HAD CCD-Sensor sind die besonderen Merkmale dieses Moduls.

**Bitte beachten Sie, dass diese Anleitung wichtige Hinweise zur Inbetriebnahme und Handhabung des Produktes gibt. Achten Sie hierauf auch bei Weitergabe an Dritte. Sie sollten die Anleitung daher zum Nachlesen aufheben.**

Das Produkt wurde nach dem heutigen Stand der Technik gebaut. Es erfüllt die Anforderungen der geltenden europäischen und nationalen Richtlinien. Die Konformität wurde nachgewiesen. Lesen Sie daher unbedingt die Anleitung um den Zustand zu erhalten und einen gefahrlosen Betrieb sicherzustellen.



**Für Schäden, die durch Nichtbeachtung dieser Bedienungsanleitung verursacht werden, erlischt der Garantieanspruch und es kann keinerlei Haftung für Folgeschäden übernommen werden.**



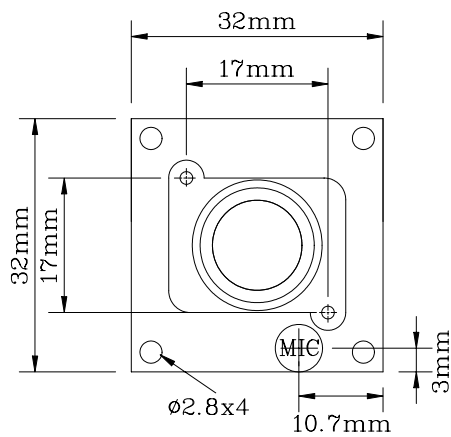
- **Bitte beachten Sie, dass Sie sich strafbar machen können, wenn Sie Kameraaufnahmen von fremden Personen ohne deren Wissen und Einverständnis machen.**
- Die Kamera ist nur für den Anschluss an 12V Gleichspannung (DC) zugelassen und darf nicht geändert oder umgebaut werden.
- Für den Fall, dass Zweifel über die Arbeitsweise, die Sicherheit oder den Anschluss des Gerätes existieren, wenden Sie sich unbedingt an eine dafür ausgebildete Fachkraft.

#### wichtige Hinweise:

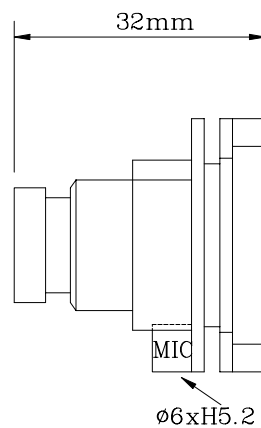
- Vermeiden Sie direkte Sonneneinstrahlung in die Kamera-Linse
- Das Kameramodul ist ausschließlich für den Einsatz in trockener Umgebung vorgesehen. Vermeiden Sie den Kontakt mit Feuchtigkeit und Flüssigkeiten.
- Verbinden Sie immer zu erst die Video-/Audioanschlüsse bevor Sie die Spannungsversorgung aktivieren
- Benutzen Sie zur Reinigung ausnahmslos einen weichen Lappen. Wenden Sie weder Reinigungsmittel noch andere Chemikalien an.
- Soll die Kamera aus dem Betrieb genommen werden, sollte die Entsorgung über einen örtlichen Recyclingbetrieb erfolgen.

#### Anschlussbelegung:

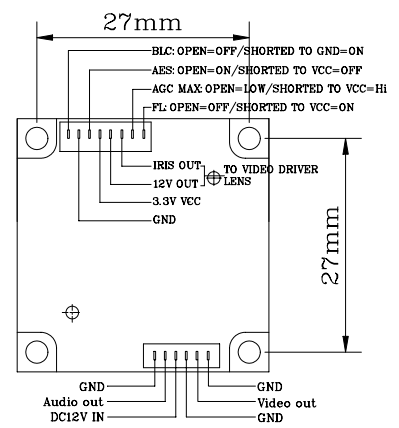
Rot:	12 V DC
Schwarz:	Masse
Blau:	Video (+)
Schwarz:	Masse



Front View



Side View



Rear View

## Technische Daten

Bildsensor	1/3" Sony HAD CCD Sensor.
Bildpixel	PAL: 500x582 (HxV)
Auflösung	420 TV Linien
Objektiv	f 3.6mm / F 2.0
Mindestlichtstärke	0,05 Lux
Rauschunterdrückung	≥ 48dB
Auto Shutter	1/60s~1/100000s
Video Ausgang	1 Vs-s / 75 Ohms.
Spannungsversorgung	12V DC
Stromaufnahme	120 mA
Betriebstemperatur	-10 °C to 50°C

Wenn Sie Hilfe benötigen oder sonstige Fragen haben wenden Sie sich bitte an unseren Technischen Kundendienst

ELV Elektronik AG - Technischer Kundendienst  
 Postfach 1000  
 26787 Leer  
 Tel: 0491/6008-245 (-246: Rückrufservice)  
 E-Mail: [technik@elv.de](mailto:technik@elv.de)



### Entsorgungshinweis:

Gerät nicht im Hausmüll entsorgen!  
 Elektronische Geräte sind entsprechend Richtlinie über  
 Elektro- und Elektronik-Altgeräte über die örtlichen  
 Sammelstellen für Elektronik-Altgeräte zu entsorgen!