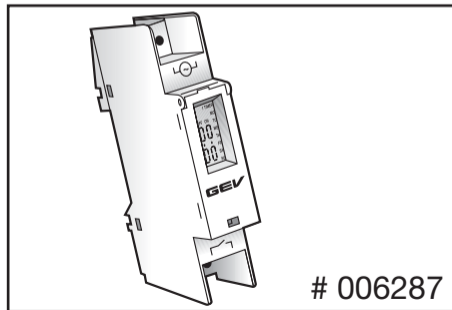
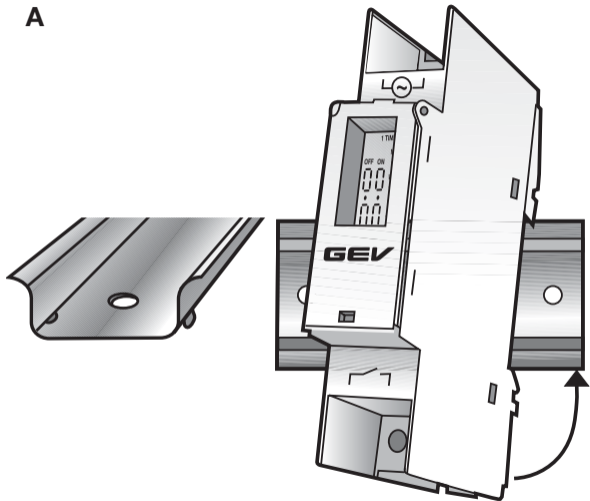
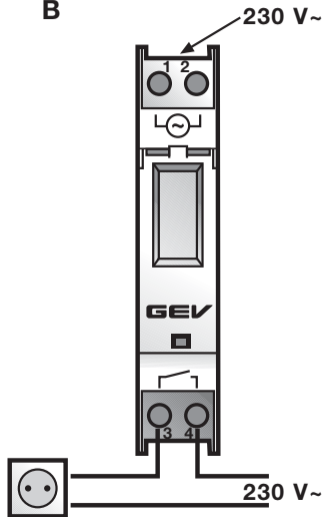
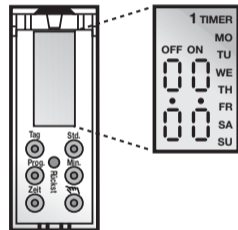


GEV
GENIAL – EINFACH – VISIONÄR

Gutkes GmbH
Postfach 730 308
30552 Hannover
Germany
Fax: +49(0) 511 / 958 58 05
Internet: www.gev.de
E-Mail: service@gev.de

WA 11/2005 UW



A**B****C**

Digitale Zeitschaltuhr VTE

1. Sicherheitshinweise



Die Montage darf nur von einem Fachmann, unter Berücksichtigung der landesüblichen Installationsvorschrift, ausgeführt werden. Es darf nur im spannungsfreien Zustand gearbeitet werden, dazu unbedingt die Verteilerhauptleitung abschalten. Überprüfen Sie, ob die Anschlussleitung spannungsfrei ist! Bei Schäden, die durch Nichtbeachtung dieser Bedienungsanleitung verursacht werden, erlischt der Garantieanspruch! Für Folgeschäden, die durch unsachgemäße Handhabung oder Nichtbeachtung der Sicherheitshinweise verursacht werden, übernehmen wir keine Haftung. In solchen Fällen erlischt jeder Garantieanspruch. Aus Sicherheits- und Zulassungsgründen (CE) ist das eigenmächtige Umbauen und/oder Verändern des LightBoy Timer Digi VTE nicht gestattet.

2. Bestimmungsgemäße Verwendung

Die Zeitschaltuhr LightBoy Timer Digi VTE ist für die Montage auf Hutschienen 35 mm in Sicherungsverteilern vorgesehen. Der Schaltkontakt ist potentialfrei und erlaubt vielfältige Anwendungsmöglichkeiten.

3. Installation



Montieren Sie den LightBoy Timer Digi VTE auf die DIN-Norm Schiene im Sicherungskasten (**Abb. A**). Schließen Sie den zu schaltenden Verbraucher an Klemme 3 und 4 an (**Abb. B**). Schließen Sie die Stromversorgung an Klemme 1 und 2 an (**Abb. B**). Setzen Sie die Verteilerhaube wieder auf und schalten die Verteilerhauptsicherung wieder an.

4. Erstinbetriebnahme



Der Netzausfallspeicher benötigt ca. 5 Minuten zum erstmaligen Laden. Solange ist die LCD Anzeige leer. Wenn die LCD Anzeige Ziffern anzeigt, können Sie mit der Programmierung beginnen. Zur Programmierung sind die folgenden Punkte zu beachten und der Reihenfolge nach vorzugehen. Klappe öffnen. Drücken Sie mit einem Kugelschreiber oder ähnlichem Gegenstand die Taste **Rückst.** Damit werden alle Daten gelöscht und die Voraussetzung zum Stellen der Uhr geschaffen. Es erscheint „OFF“ und die Uhrzeit 00:00.

4.1 Einstellen der Uhrzeit

Taste **Zeit** drücken und gedrückt halten.
Taste **Std.** solange drücken bis die aktuelle Stunde eingestellt ist.
Taste **Min.** solange drücken bis die aktuelle Minute eingestellt ist.
Taste **Tag** solange drücken bis der aktuelle Wochentag eingestellt ist.
Taste **Zeit** loslassen.

5. Schaltuhr programmieren

Taste **Prog.** einmal drücken. Es erscheint „1“ für Programm Nr., „Timer“ für **Programmier-Modus** und „ON“ für Einschaltzeit.

- Taste **Tag** solange drücken bis der gewünschte Wochentag eingestellt ist.
- Taste **Std.** solange drücken bis die gewünschte Stunde eingestellt ist.
- Taste **Min.** solange drücken bis die gewünschte Minute eingestellt ist.

Durch nochmaliges Drücken der **Prog** Taste erscheint anstelle von „ON“ nun „OFF“ für die Ausschaltzeit. Durch Drücken der Tasten **Tag**, **Std.** und **Min.** (siehe Einschaltzeit) wird der Ausschaltzeitpunkt eingegeben.

Jetzt ist der Speicherplatz 1 programmiert. Durch nochmaligen Drücken der Taste **Prog.** gelangen Sie in den nächsten Speicherplatz. Wiederholen Sie die Schritte wie bei der Programmierung von Speicherplatz 1. Wollen Sie keine weiteren Programme programmieren können, Sie durch Drücken der Taste **Zeit** den Programmier-Modus verlassen.

5.1 Ein- und Ausschalten – Täglich zur gleichen Zeit

Voraussetzung: LightBoy Timer Digi VTE ist im Programmier-Modus.
Taste **Tag** drücken bis **ALLE** Tage gleichzeitig angezeigt werden.

5.2 Ein- und Ausschalten – An bestimmten Wochentagskombinationen

Voraussetzung: LightBoy Timer Digi VTE ist im Programmiermodus.
Taste **Tag** drücken bis entsprechende Anzeige erscheint

Anzeige (MO / TU / WE / TH / FR)	>	Montag bis Freitag
Anzeige (SA / SU)	>	Samstag und Sonntag
Anzeige (MO / TU / WE / TH / FR / SA)	>	Montag bis Samstag

5.3 Ändern von programmierten Schaltzeiten


Durch wiederholtes Drücken der Taste **Prog.** gelangen Sie zu dem Programm, das geändert werden soll. Die Änderung erfolgt durch einfaches Überschreiben (siehe **Schaltuhr programmieren**).

5.4 Löschen eines Schaltbefehles

Taste **Prog.** drücken bis das zu löschende Programm (1 - 7) und „ON“ im Display erscheint.
Taste **Std.** drücken bis auf dem Display statt der Stundenziffer zwei Striche erscheinen (nach 23:).
Taste **Min.** drücken bis auf dem Display statt der Minutenziffer zwei Striche erscheinen (nach :59).
Taste **Prog.** drücken und „OFF“ erscheint im Display.

Wiederholen Sie die Schritte wie oben zum Löschen von **Std.** und **Min.** bis jeweils zwei Striche erscheinen.

6. Manuelles Einschalten

Durch Drücken der Taste  wird der jeweilige nachfolgende Schaltbefehl vorweggenommen. Die Programmierung bleibt in vollem Umfang erhalten. Der Handschalter ist nur funktionsfähig, wenn im Display die aktuelle Uhrzeit angezeigt wird.

7. Wichtige Hinweise

Es ist hilfreich, sich die Programmeinstellungen zu notieren, um bei Änderungen die Programme nicht zu verwechseln.
Es können mehrere Verbraucher bis zu max. Belastbarkeit angeschlossen werden. Vor Erwärmung, Feuchtigkeit, Kälte und direkter Sonneneinstrahlung schützen. Bei Stromausfall wird der angeschlossene Stromverbraucher ausgeschaltet. Der Speicher versorgt die Schaltuhr mit Energie, so dass die Uhr weiterläuft und das Schaltprogramm weiterhin gespeichert bleibt.

8. Technische Daten

Netzanschluss	230 V ~, 50 Hz
Schaltleistung	max. 16 (2,0) A / max. 3500 W 2 A bei induktiver Last (z. B. Motoren)
Speicherplätze	12 (6x ein und 6x aus)
Gangreserve	ca. 2 Std.

Technische Änderungen ohne Ankündigung vorbehalten.

Digital Timer VTE

1. Safety information



To be fitted by qualified electricians only, observing all standard national installation regulations. No work is to be carried out on the timer while it is live. It is essential, therefore, that the main distribution line is switched off.

Check to make sure the connecting cable is not live!

All warranty claims shall be null and void in the event of any damage or losses caused by failure to observe these operating instructions.

We accept no liability for any consequential damage or losses caused by improper use of the timer or by failure to observe the safety advice. In such cases all warranty claims shall be null and void. For reasons of safety and CE approval, no unauthorised conversion and/or modification of the LightBoy Digi Timer VTE is allowed.

2. Correct use

The LightBoy Digi Timer VTE is designed for fitting in fuse boxes on 35 mm top-hat rails. The switching contact is dry, allowing a wide variety of potential applications.

3. Installation



Fit the LightBoy Digi Timer VTE onto the industry standard rail in the fuse box (**illustration A**). Attach the consumer unit to be switched on/off onto terminals 3 and 4 (**illustration B**). Attach the power supply to terminals 1 and 2 (**illustration B**). Replace the terminal box cover and switch back on the main distribution fuse.

4. Using the timer for the first time



The power failure backup needs about 5 minutes to charge up for the first time. Until this has been done, the LCD display remains blank. When figures appear on the display, you can start programming. To programme the timer you need to observe the points below and proceed in the order described.

Open flap. Using a ballpoint pen or similar object, press the '**Rückst.**' button. This deletes all data and puts the clock into set-up status. 'OFF' and the time '00:00' appear on the display.

4.1 Setting the time

Press the '**Zeit**' button and hold it down.

Press down the '**Std.**' button until the current hour is set.

Press down the '**Min.**' button until the current minute is set.

Press down the '**Tag**' button until the current day of the week is set.

Release the '**Zeit**' button.

5. Programming the timer

Press the '**Prog.**' button once. '1' now appears as the programme number, 'Timer' as the **programming mode** and 'ON' for the switch-on time.

- Press down the '**Tag**' button until the desired day of the week is set.
- Press down the '**Std.**' button until the desired hour is set.
- Press down the '**Min.**' button until the desired minute is set.

If you now press the '**Prog**' button again, 'ON' is replaced by 'OFF' for the switch-off time. You can then set this time by pressing the '**Tag**', '**Std.**' and '**Min.**' buttons (as for switch-on time). Memory cell 1 is now programmed. You move to the next memory cell by pressing the '**Prog.**' button again. Repeat the above steps as for programming memory cell 1.

If you do not want to programme any more programmes, you can leave programming mode by pressing on the 'Zeit' button.

5.1 Switching on and off – At the same time every day:

Assuming that the LightBoy Digi Timer VTE is in programming mode, press the 'Tag' button until **ALL** of the days of the week are displayed simultaneously.

5.2 Switching on and off – On specific combinations of days

Assuming that the LightBoy Digi Timer VTE is in programming mode, press the 'Tag' button until the relevant display appears:

A display of (MO / TU / WE / TH / FR) = Monday to Friday

A display of (SA / SU) = Saturday and Sunday

A display of (MO / TU / WE / TH / FR / SA) = Monday to Saturday

5.3 Changing programmed switching times

Move to the programme that needs to be changed by pressing repeatedly on the 'Prog.' button. You then make the change by simply overwriting the previous setting (see **Programming the timer**).

5.4 Deleting a switching command

Press the 'Prog.' button until the display shows the programme you want to delete (1-7) and the word 'ON'.


Press the 'Std.' button until instead of the numeric hour display two dashes appear (this comes after 23:).

Press the 'Min.' button until instead of the numeric minute display two dashes appear (this comes after :59).

Press the 'Prog.' button and 'OFF' appears on the display.

Repeat the steps as above to delete **Std.** and **Min.** until two dashes appear in each instance.

6. Switching on manually

By pressing the  button at any time, the next switching command is brought forward and executed. All of the programming is retained in full. The manual switch only works if and when the current time is being shown on the display.

7. Important information

It can be helpful to make a note of the programme settings in order to avoid any mix-ups when making programming changes.

Multiple consumer units can be connected to the timer, up to the maximum load.

Protect the timer from heat, moisture, cold and direct sunlight.

In the event of a power failure, all connected consumer units are switched off.

The power reserve supplies the timer with electricity so that the clock continues to run and the switching programme remains saved.

8. Technical data

Mains connection	230 V ~, 50 Hz
Switching capacity	max. 16 (2.0) A / max. 3500 W 2A for inductive loads (e.g. motors)
Memory cells	12 (6x in and 6x out)
Power reserve	c. 2 hours

Subject to technical modifications without notice.

Minuterie numérique VTE

1. Consignes de sécurité



Le montage doit être réalisé uniquement par un électricien spécialisé, en tenant compte des directives locales usuelles d'installation. Les travaux doivent être exécutés uniquement hors tension, il faut pour cela absolument mettre hors tension le câble principal de distribution.

Veuillez contrôler si la conduite de raccordement est bien hors tension ! En cas de dommages causés par le non respect de ces instructions de service, les recours en garantie sont supprimés !

Nous déclinons toute responsabilité pour les conséquences de dommages causées par des manipulations non conformes ou le non respect des consignes de sécurité. Dans ces cas tout recours en garantie est exclu. Pour des raisons de sécurité et d'autorisation (CE) il est totalement interdit de pratiquer des aménagements non prévus et/ou des modifications de la minuterie numérique LightBoy Timer Digi VTE.

2. Mise en œuvre conforme

La minuterie LightBoy Timer Digi VTE est prévue pour un montage sur un profilé en chapeau de 35 mm, dans des distributeurs protégés. Le contact de commutation est à potentiel zéro et autorise le branchement d'une grande variété d'applications.

3. Installation



Monter la minuterie LightBoy Timer Digi VTE sur le profilé normalisé DIN du coffret de distribution protégé (**Fig. A**). Raccorder le circuit utilisateur aux bornes 3 et 4 (**Fig. B**). Raccorder l'alimentation électrique aux bornes 1 et 2 (**Fig. B**). Remonter le capot du coffret et remettre sous tension la sécurité principale du distributeur.

4. Première mise en service



La mémoire de panne électrique nécessite environ 5 minutes pour la première charge. Pendant ce délai l'affichage LCD reste vide. Quand sur l'affichage LCD des chiffres apparaissent, on peut débiter la programmation. Pour la programmation, il est nécessaire de respecter les points suivants dans l'ordre indiqué. Ouvrir le clapet. A l'aide d'un stylo à bille ou d'un objet semblable presser la touche **Rückst.** Ainsi toutes les données seront effacées et les conditions de réglage de l'heure seront préparées. On voit apparaître «OFF» et l'affichage de l'heure 00:00.

4.1 Réglage de l'heure

Presser et maintenir appuyée la touche **Zeit.**

Presser la touche **Std.** jusqu'à faire apparaître le chiffre actuel des heures.

Presser la touche **Min.** jusqu'à faire afficher le chiffre actuel des minutes.

Presser la touche **Tag** jusqu'à faire afficher le jour de la semaine actuel.

Relâcher la touche **Zeit.**

5. Programmation de la minuterie

Presser une fois la touche **Prog..** Alors s'affiche «1» qui est le N°. de programme, puis «Timer» pour le **Mode de programmation** puis sur «ON» pour l'heure de début d'activation.

- Presser la touche **Tag** jusqu'à obtenir le jour de la semaine désiré.
- Presser la touche **Std.** jusqu'à obtenir l'heure désirée.
- Presser la touche **Min.** jusqu'à obtenir le chiffre des minutes désiré.

En pressant une nouvelle fois la touche **Prog.**, à la place de «ON» s'affiche maintenant «OFF» pour l'heure d'arrêt. En pressant les touches **Tag**, **Std.** et **Min.** (voir heure de début d'activation), on règle l'heure d'arrêt de la minuterie. Ainsi la place de mémoire 1 est programmée. En pressant une nouvelle fois la touche **Prog.** on passe à la place de mémoire suivante. Répéter les étapes décrites pour la place de mémoire 1.

Si vous ne désirez pas régler d'autres programmes, vous pouvez sortir du mode de programmation en pressant la touche **Zeit**.

5.1 Mise en marche et à l'arrêt – tous les jours à la même heure

Condition : la minuterie LightBoy Timer Digi VTE doit être en mode de programmation. Presser la touche **Tag** jusqu'à faire afficher **ALLE** (TOUS) les jours simultanément.

5.2 Mise en marche et à l'arrêt – pour des associations de certains jours de la semaine

Condition : la minuterie LightBoy Timer Digi VTE se trouve en mode de programmation.

Presser la touche **Tag** jusqu'à obtenir l'affichage désiré

Affichage (MO / TU / WE / TH / FR) > du lundi au vendredi

Affichage (SA / SU) > samedi et dimanche

Affichage (MO / TU / WE / TH / FR / SA) > du lundi au samedi

5.3 Modification des heures de commutation programmées

En pressant une nouvelle fois la touche **Prog.** on parvient au programme que l'on désire modifier. On opère la modification simplement en écrivant les nouvelles données (voir **Programmation de la minuterie**).

5.4 Effacer une instruction de commutation

Presser la touche **Prog.** jusqu'à obtenir le programme à effacer (1 - 7) et sur l'affichage apparaît «ON».


Presser la touche **Std.** jusqu'à ce qu'apparaissent à l'affichage deux traits à la place de l'heure (après 23:).

Presser la touche **Min.** jusqu'à ce qu'apparaissent à l'affichage deux traits à la place des minutes (après :59).

Presser la touche **Prog.** et «OFF» apparaît à l'affichage.

Répéter les étapes ci-dessus pour effacer les **Std.** et **Min.** (h. et min) jusqu'à ce qu'apparaissent les deux traits correspondants.

6. Mise en marche manuelle

En pressant la touche  sera traitée l'instruction de commutation suivante prévue. La programmation reste entièrement active. La touche manuelle est activée uniquement quand l'affichage montre l'heure actuelle.

7. Remarques importantes

Il est recommandé de noter les réglages de programmes effectués, afin de ne pas se tromper de programme lors des modifications.

On peut brancher plusieurs utilisateurs jusqu'à la charge maximum autorisée.

Protéger la minuterie contre la chaleur, l'humidité, le froid et l'exposition directe au soleil.

En cas de panne de courant l'utilisateur de courant raccordé sera arrêté.

L'accumulateur alimente la minuterie en énergie, de telle sorte que l'heure continue d'être active et que le programme des commutations reste en mémoire.

8. Caractéristiques techniques

Raccordement	230V ~, 50 Hz
Puissance de commutation	max. 16 (2,0) A / max. 3500 W 2 A pour charge inductive (par exemple moteurs)
Places de mémoire	12 (6x marche et 6x arrêt)
Réserve de fonctionnement	environ 2 heures.

Modifications réservées sans avertissement.

Digitale schakelklok VTE

1. Veiligheidskennisgeving



De montage mag enkel door een vakman en met inachtneming van de plaatselijke installatievoorschriften worden uitgevoerd. Er mag enkel in spanningsvrije toestand worden gewerkt zodat in ieder geval de hoofdvoedingsleiding moet worden onderbroken.

Controleer of de aansluitingsleiding spanningsvrij is!

Bij schade als gevolg van het niet naleven van deze bedieningshandleiding vervalt de aanspraak op vrijwaring!

Wij accepteren geen aansprakelijkheid voor gevolgschade die door ondeskundig gebruik of door het niet naleven van de veiligheidsinstructies ontstaat. In deze gevallen vervalt de aanspraak op vrijwaring. Omwille van veiligheids- en keuringseisen (CE) is het eigenmachtig verbouwen en/of veranderen van de LightBoy Timer Digi VTE verboden.

2. Doelmatig gebruik

De schakelklok LightBoy Timer Digi VTE is voorzien voor montage in zekeringskasten op 35 mm hoedrails. Het schakelcontact is potentiaalvrij en is voor een waaier van toepassingen geschikt.

3. Installation



Monteer de LightBoy Timer Digi VTE in de zekeringkast op de DIN normrail (**afb. A**). Sluit de verbruiker die met tijdschakeling dient te worden voorzien aan klem 3 en 4 aan (**afb. B**). Sluit de stroomvoorziening aan klem 1 en 2 aan (**afb. B**). Bevestig de klemmenafdekking weer en zet de zekering hoofdverdeler terug aan.

4. Eerste inbedrijfstelling



Het netuivalgeheugen vereist circa 5 minuten voor het eerste laden. Zolang is de LCD weergave leeg. U kunt beginnen te programmeren zodra cijfers in de LCD weergave verschijnen. Neem bij het programmeren de volgende punten en volgorde in acht. Klep openen. Druk met een balpen of soortgelijk voorwerp de toets **Rückst.** in. Zo wist u alle gegevens en zorgt u voor een toestand waarin de klok kan worden ingesteld. In het afleesvenstertje verschijnen „OFF” en 00:00 als tijd.

4.1 Instellen van de kloktijd

Toets **Zeit** indrukken en ingedrukt houden.

Toets **Std.** zolang indrukken tot het actuele uur is ingesteld.

Toets **Min.** zolang indrukken tot de actuele minuten zijn ingesteld.

Toets **Tag** zolang indrukken tot de actuele weekdag is ingesteld.

Toets **Zeit** loslaten.

5. Schakelklok programmeren

Toets **Prog.** één keer indrukken. In het afleesvenstertje verschijnen „1” voor programmanummer, „Timer” voor **programmeermodus** en „ON” voor inschakeltijd.

- Toets **Tag** zolang indrukken tot de gewenste weekdag is ingesteld.

- Toets **Std.** zolang indrukken tot het gewenste uur is ingesteld.

- Toets **Min.** zolang indrukken tot de gewenste minuten zijn ingesteld.

Druk nogmaals op de **Prog** toets. Nu verdwijnt „ON” en verschijnt daarvoor „OFF” voor de uitschakeltijd. Druk op de toetsen **Tag**, **Std.** en **Min.** (zie inschakeltijd) om de uitschakeltijd in te voeren. Nu is geheugenplaats 1 geprogrammeerd. Druk nogmaals op de toets om de volgende geheugenplaats op te roepen.

Herhaal de stappen zoals voor het programmeren van geheugenplaats 1. Wenst u geen programma's meer te programmeren druk dan op de **Zeit** toets om de programmeermodus te verlaten.

5.1 In- en uitschakelen – Dagelijks op hetzelfde uur:

Voorwaarde: LightBoy Timer DigiVTE bevindt zich in programmeermodus. Toets **Tag** indrukken tot **ALLE** dagen gelijktijdig verschijnen.

5.2 In- en uitschakelen – Volgens bepaalde weekdagcombinaties

Voorwaarde: LightBoy Timer DigiVTE bevindt zich in programmeermodus.

Toets **Tag** indrukken tot de overeenkomstige indicatie verschijnt.

Indicatie (MO / TU / WE / TH / FR) > maandag tot vrijdag

Indicatie (SA / SU) > zaterdag en zondag

Indicatie (MO / TU / WE / TH / FR / SA) > maandag tot zaterdag

5.3 Geprogrammeerde schakeltijden veranderen

Druk meermaals op de **Prog.** toets om het programma op te roepen dat u wenst te veranderen. De wijziging gebeurt door eenvoudig te overschrijven (zie **Schakelklok programmeren**).

5.4 Een schakelcommando wissen

Toets **Prog.** indrukken tot het programma (1 – 7) dat u wenst te wissen en „ON” in het afleesvenstertje verschijnen.

Toets **Std.** indrukken tot het uur uit het afleesvenstertje verdwijnt en twee streepjes verschijnen (na 23:).

Toets **Min.** indrukken tot de minuten uit het afleesvenstertje verdwijnen en twee streepjes verschijnen (na :59).

Toets **Prog.** indrukken en „OFF“ verschijnt in het afleesvenstertje.

Herhaal de stappen zoals hoger om **Std.** en **Min.** te wissen tot ook hier twee streepjes verschijnen.

6. Handmatig aanzetten

Drukt u op de  toets, anticipeert u het volgende schakelcommando. Alle programmeerfuncties blijven beschikbaar. De handschakelaar is enkel actief wanneer de actuele tijd in het afleesvenstertje verschijnt.

7. Belangrijke opmerkingen

Het is nuttig de programma-instellingen te noteren zodat u bij wijzigingen geen programma's door elkaar brengt.

U kunt meerdere verbruikers tot het maximale lastvermogen aansluiten.

Tegen hitte, vocht, kou en directe zonnestraling beschermen.

Een stroomuitval schakelt de aangesloten stroomverbruiker uit.

Het geheugen verzorgt de schakelklok met energie zodat de klok verder loopt en ook het schakelprogramma blijft opgeslagen.

8. Technische gegevens

Netaansluiting 230V ~, 50 Hz

Schakelvermogen max. 16 (2,0) A / max. 3500 W
2 A bij inductieve belasting (bijv. motoren)

Geheugenplaatsen 12 (6x aan en 6x uit)

Gangreserve ca. 2 uren

Technische wijzigingen zonder voorafgaande kennisgeving voorbehouden.

Temporizzatore digitale VTE

1. Istruzioni di sicurezza



Il montaggio deve essere eseguito solo da un tecnico specializzato, che rispetti le norme di installazione in vigore nel paese in questione. Il dispositivo deve essere azionato solo in condizioni prive di tensione, pertanto è assolutamente necessario togliere l'alimentazione.

Verificare se la linea di collegamento è priva di tensione!

La garanzia viene invalidata in caso di danni causati dalla mancata osservanza del presente manuale per l'uso!

Decliniamo ogni responsabilità per danni consequenziali causati da utilizzo improprio o dalla mancata osservanza delle istruzioni di sicurezza. In tali casi, ogni richiesta di avvalersi della garanzia verrà considerata non valida. Per motivi di sicurezza e di omologazione (CE), non è consentito smontare e/o modificare arbitrariamente il temporizzatore LightBoy Timer Digi VTE.

2. Utilizzo secondo le norme

Il temporizzatore LightBoy Timer Digi VTE è previsto per il montaggio su barre da 35 mm nei quadri di collegamento con salvavita. Il contatto elettrico è privo di potenziale e consente molteplici possibilità di utilizzo.

3. Installazione



Montare il LightBoy Timer Digi VTE sulla barra DIN nella scatola dei fusibili (**Fig. A**). Collegare l'utenza in questione nel morsetto 3 e 4 (**Fig. B**). Collegare l'alimentazione al morsetto 1 e 2 (**Fig. B**). Riposizionare il coperchio e reinserire il relè salvavita.

4. Prima messa in funzione



La batteria per mantenimento del funzionamento in caso di mancanza di rete necessita di circa 5 minuti per il primo caricamento. Per questo periodo di tempo il display LCD è vuoto. Se il display LCD visualizza dei numeri è possibile procedere con la programmazione. Per la programmazione è necessario attenersi ai seguenti punti e procedere come indicato.

Aprire il coperchio. Premere il tasto **Rückst.** con una penna a sfera o un oggetto simile. In questo modo vengono cancellati tutti i dati ed è possibile procedere con l'impostazione dell'ora. Appare „OFF“ e l'ora 00:00.

4.1 Impostazione dell'orario

Tenere premuto il tasto **Zeit.**

Premere il tasto **Std.** finché viene impostata l'ora attuale.

Premere il tasto **Min.** finché viene impostato il minuto attuale.

Premere il tasto **Tag** finché viene impostato il giorno attuale della settimana.

Rilasciare il tasto **Zeit.**

5. Programmazione del temporizzatore

Premere una volta il tasto **Prog.** Appare „1“ per N. programma, „Timer“ per **modalità di programmazione** e „ON“ per l'orario di attivazione.

- Premere il tasto **Tag** finché viene impostato il giorno della settimana desiderato.
 - Premere il tasto **Std.** finché viene impostata l'ora desiderata.
 - Premere il tasto **Min.** finché viene impostato il minuto desiderato.
- Premendo di nuovo il tasto di programmazione, invece di „ON“ appare „OFF“ per la scelta dell'orario di disattivazione. Premendo i tasti **Tag**, **Std.** e **Min.** (vedere orario di attivazione) viene impostato il punto di disattivazione.

Ora la posizione di memoria 1 è programmata. Premendo di nuovo il tasto **Prog.** è possibile passare alla posizione di memoria successiva. Ripetere la stessa procedura utilizzata per la programmazione della posizione di memoria 1. Se non si desidera effettuare ulteriori programmazioni, è possibile uscire dalla modalità di programmazione premendo il tasto **Zeit**.

5.1 Attivazione e disattivazione – Tutti i giorni alla stessa ora

Pressupposto: il LightBoy Timer DigiVTE deve essere in modalità di programmazione. Premere il tasto **Tag** finché non vengono visualizzati contemporaneamente **TUTTI** i giorni.

5.2 Attivazione e disattivazione – In determinati giorni della settimana

Presupposto: il LightBoy Timer DigiVTE deve essere in modalità di programmazione.

Premere il tasto **Tag** finché appare il display corrispondente

Display (MO / TU / WE / TH / FR)	>	da lunedì a venerdì
Display (SA / SU)	>	da sabato a domenica
Display (MO / TU / WE / TH / FR / SA)	>	da lunedì a sabato

5.3 Modifica dei tempi programmati

Premendo di nuovo il tasto **Prog.** è possibile passare al programma che si desidera modificare. La modifica viene eseguita sovrascrivendo semplicemente la precedente programmazione (vedere **Programmazione del temporizzatore**).


5.4 Cancellazione di un comando di attivazione

Premere il tasto **Prog.** finché sul display appare il programma che si desidera cancellare (1 - 7) e „ON“ .

Premere il tasto **Std.** finché sul display appaiono due trattini invece dell'indicazione dell'ora (dopo le 23:).

Premere il tasto **Min.** finché sul display appaiono due trattini invece dell'indicazione dei minuti (dopo :59). Premere il tasto **Prog.** e „OFF“ appare sul display. Ripetere la procedura di cui sopra per cancellare **Std.** e **Min.** finché appaiono due trattini in entrambi i casi.

6. Attivazione manuale

Premendo questo tasto  si anticipa il comando di attivazione successivo. La programmazione viene mantenuta per intero. L'interruttore manuale è efficace solo se nel display viene visualizzata l'ora attuale.

7. Indicazioni importanti

È utile annotarsi le impostazioni di programmazione per non scambiare i programmi in caso di variazioni.

È possibile collegare più utenze fino al massimo carico ammissibile.

Tenere al riparo da calore, umidità, freddo e irraggiamento diretto.

In caso di mancanza di alimentazione, l'utenza collegata viene disinserita.

La batteria alimenta il temporizzatore per far continuare il funzionamento e per mantenere memorizzato il programma di attivazione.

8. Dati tecnici

Alimentazione	230 V ~, 50 Hz
Potere di apertura	max. 16 (2,0) A / max. 3500 W 2 A in caso di carico induttivo (ad es., motori)
Posizioni di memoria	2 (6x attivazione e 6x disattivazione)
Funzionamento di riserva	circa 2 ore

Con riserva di modifiche senza preavviso.

Digitalt kopplingsur VTE

1. Säkerhetsanvisningar



Monteringen får endast utföras av kunnig person under iakttagande av gällande nationella installationsföreskrifter. Arbeta aldrig under spänning koppla därför ovillkorligen från huvudledningen. Kontrollera att anslutningsledningen är spänningslös. Om skador orsakas av att denna bruksanvisning inte följs upphör garantin att gälla! Vid skador som orsakas av felaktigt handhavande eller att säkerhetsinformationen inte beaktas övertar vi inget ansvar. I sådana fall upphör rätten till alla garantianspråk. Av säkerhets- och godkännandeskäl (CE) är det inte tillåtet att på egen hand bygga om och/eller ändra LightBoy Timer Digi VTE.

2. Ändamålsenlig användning

Timer LightBoy Timer Digi VTE är avsett att monteras på DIN-skenor 35 mm i gruppcentraler Brytarkontakten är potentialfri och tillåter många användningsmöjligheter.

3. Installation



Montera timer Digi VTE på DIN-skenan i gruppcentralen (**fig. A**). Anslut den förbrukare som ska kopplas till klämma 3 och 4 (**fig. B**). Anslut strömförsörjningen till klämma 1 och 2 (**fig. B**). Sätt på centralens kåpa och slå till huvudsäkring.

4. Första idrifttagning



Strömavbrottsminnet behöver ca fem minuter för att laddas första gången. Under den tiden visas inget på LCD-displayen. När LCD-displayen visar siffror kan du påbörja programmeringen. Beakta följande punkter vid programmeringen och utför i angiven ordningsföljd. Öppna luckan. Tryck på knappen **Rückst.** med en kulspetspenna eller liknande föremål. Då raderas alla data vilket är en förutsättning för att timern ska kunna ställas in. På displayen visas "OFF" och tiden 00:00.

4.1 Ställa in tiden

Tryck på knappen **Zeit** och håll den intryckt.
Tryck på knappen **Std** tills aktuell timme har ställts in.
Tryck på knappen **Min** tills aktuell minut har ställts in.
Tryck på knappen **Tag** tills aktuell veckodag har ställts in.
Släpp knappen **Zeit**.

5. Programmera kopplingsuret

Tryck en gång på knappen **Prog** På displayen visas "1" för programnr, "Timer" för **programmeringsläge** och "ON" för tillkopplingstid.
Tryck på knappen **Tag** tills önskad veckodag har ställts in.
Tryck på knappen **Std** tills önskad timme har ställts in.
Tryck på knappen **Min** tills önskad minut har ställts in.
Genom att en gång till trycka på knappen **Prog** visas i stället för "ON" nu "OFF" för frånkopplingstiden. Genom att trycka på knapparna **Tag Std** och **Min** (se tillkopplingstid) matar du in frånkopplingstiden. Nu har programplats 1 programmerats. Genom att en gång till trycka på knappen **Prog** kommer du till nästa minnesplats. Upprepa nu de steg som anges för programmering av minnesplats 1. Om du inte ska programmera fler program kan du lämna programmeringsläget genom att trycka på knappen **Zeit**.

5.1 Koppla till och från – dagligen vid samma tidpunkt

Förutsättning: LightBoy Timer DigiVTE är i programmeringsläget. Tryck på knappen **Tag** tills **ALLA** dagar visas samtidigt.

5.2 Koppla till och från – vid bestämda veckodagskombinationer

Förutsättning: LightBoy Timer DigiVTE är i programmeringsläget.

Tryck på knappen **Tag** tills motsvarande indikering visas

Indikering (MO / TU / WE / TH / FR) > måndag till fredag

Indikering (SA / SU) > lördag och söndag

Indikering (MO / TU / WE / TH / FR / SA) > måndag till lördag

5.3 Ändra programmerade kopplingstider

Tryck upprepade gånger på knappen **Prog** tills du kommer till det program som ska ändras. Ändringen sker genom att befintliga data skrivs över (se **Programmera kopplingsuret**).

5.4 Radera ett kopplingskommando

Tryck på knappen **Prog** tills det program (1 - 7) som ska raderas och "ON" visas på displayen.

Tryck på knappen **Std** tills det på displayen visas två streck (efter 23:) i stället för siffran för timme.

Tryck på knappen tills det på displayen visas två streck (efter 59:) i stället för siffran för minut.

Tryck på knappen **Prog** och "OFF" visas på displayen.

Upprepa stegen enligt ovan för att radera **Std** och **Min** tills två streck visas för respektive.

6. Koppla till manuellt

Genom att trycka på knappen  utförs respektive efterföljande kopplingskommando. Programmeringen förblir helt oförändrad. Handomkopplaren fungerar endast när aktuell tid visas på displayen.

7. Viktig information

Det är lämpligt att notera programinställningarna för att det inte ska uppstå förväxlingar när programmen ändras.

Flera förbrukare kan anslutas upp till maximal effekt.

Skydda mot värme, fukt, kyla och direkt solljus.

Vid strömavbrott stängs ansluten strömförbrukare av.

Minnet försörjer kopplingsuret med ström så att klockan fortsätter att gå och att kopplingsprogrammet förblir sparad.

8. Tekniska data

Nätanslutning 230 V ~, 50 Hz

Kopplingseffekt max. 16 (2,0) A / max. 3500 W
2 A vid induktiv last (t.ex. motorer)

Minnesplatser 12 (6x till och 6x från)

Gångtidsreserv ca två timmar

Vi förbehåller oss rätten till tekniska ändringar utan föregående meddelande.

Digitálne spínacie hodiny VTE

1. Bezpečnostné pokyny



Montáž smie byť uskutočnená len odborníkom, s dodržaním v danej krajine bežného inštaláčného predpisu. Smie sa pracovať len v stave bez napätia, za týmto účelom je potrebné bezpodmienečne odpojiť hlavné vedenie rozdeľovača.

Prekontrolujte, či je prípojné vedenie bez napätia!

Pri škodách, ktoré boli spôsobené nedodržaním tohto návodu na obsluhu, zaniká nárok na záruku!

Za následné škody, ktoré boli spôsobené neodborným zaobchádzaním alebo nedodržaním bezpečnostných pokynov, nepreberáme žiadnu zodpovednosť. V takýchto prípadoch zaniká každý nárok na záruku.

Z bezpečnostných a schvaľovacích dôvodov (CE) nie je svojvoľné upravenie a/alebo zmenenie zariadenia LightBoy Timer Digi VTE povolené.

2. Použitie k určenému cieľu

Spínacie hodiny LightBoy Timer Digi VTE sú určené pre montáž na lišty 35 mm v bezpečnostných rozdeľovačoch. Spínací kontakt je beznapäťový a umožňuje rozmanité možnosti použitia.

3. Inštalácia



Hodiny LightBoy Timer Digi VTE namontujte na lištu zodpovedajúcu norme DIN v rozvodnej skrini (**obr. A**). Pripojte spínané spotrebiče na svorku 3 a 4 (**obr. B**). Na svorku 1 a 2 (**obr. B**) pripojte napájacie napätie zo zdroja. Nasad'zte naspäť kryt rozdeľovača a znovu zapnite hlavnú poistku rozdeľovača.

4. Prvé uvedenie do prevádzky



Akumulátor, používaný pri výpadku napájania zo siete, si vyžaduje cca 5 minútové nabitie pred prvým použitím. Pokiaľ je LCD zobrazenie prázdne. Ako náhle sa na LCD zobrazení objavia čísla, môžete začať s programovaním. Pri programovaní je potrebné rešpektovať nasledovné body a postupovať podľa poradia.

Otvorte záklopku. Prostredníctvom pera alebo podobného predmetu stlačte tlačidlo **Rückst.** Týmto sa vymažú všetky údaje a dosiahne sa predpoklad na nastavenie hodín. Objaví sa „OFF“ a čas 00:00.

4.1 Nastavenie času

Tlačidlo **Zeit** zatlačte a držte zatlačené.

Tlačidlo **Std.** tlačte dovtedy, pokiaľ nie je nastavená aktuálna hodina.

Tlačidlo **Min.** tlačte dovtedy, pokiaľ nie je nastavená aktuálna minúta.

Tlačidlo **Tag** tlačte dovtedy, pokiaľ nie je nastavený aktuálny deň v týždni.

Tlačidlo **Zeit** pustite.

5. Naprogramovanie spínacích hodín

Tlačidlo **Prog.** stlačte jedenkrát. Objaví sa „1“ pre číslo programu, „Timer“ pre **režim programovania** a „ON“ pre čas zopnutia.

- Tlačidlo **Tag** tlačte dovtedy, pokiaľ nie je nastavený aktuálny deň v týždni.

- Tlačidlo **Std.** tlačte dovtedy, pokiaľ nie je nastavená aktuálna hodina.

- Tlačidlo **Min.** tlačte dovtedy, pokiaľ nie je nastavená aktuálna minúta.

Prostredníctvom opätovného stlačenia tlačidla **Prog** sa objaví namiesto „ON“ teraz „OFF“ pre čas vypnutia. Prostredníctvom tlačenia tlačidiel **Tag**, **Std.** a **Min.** (pozri čas zopnutia) sa zadá bod rozpojenia.

Teraz je naprogramované pamäťové miesto 1. Prostredníctvom opätovného stlačenia tlačidla **Prog.** sa dostanete k nasledujúcemu miestu

v pamäti. Zopakujte kroky ako pri programovaní pamäťového miesta 1. Ak už nechcete programovať žiadne ďalšie programy môžete stlačením tlačidla **Zeit** opustiť režim programovania.

5.1 Zapnutie a vypnutie – denne v rovnakom čase

Predpoklad: LightBoy Timer Digi VTE je v režime programovania. Tlačidlo **Tag** tlačte až kým sa **VŠETKY** dni nezobrazia súčasne.

5.2 Zapnutie a vypnutie – v určitých kombináciách dní

Predpoklad: LightBoy Timer Digi VTE je v režime programovania.

Tlačidlo **Tag** tlačte pokiaľ sa neobjaví adekvátne zobrazenie.

Zobrazenie (MO / TU / WE / TH / FR) > pondelok až piatok

Zobrazenie (SA / SU) > sobota a nedeľa

Zobrazenie (MO / TU / WE / TH / FR / SA) > pondelok až sobota

5.3 Zmena naprogramovaných spínacích časov

Opakovaným stláčaním tlačidla **Prog.** sa dostanete k programu, ktorý sa má zmeniť. Zmena sa uskutoční jednoduchým prepísaním (viď **Naprogramovanie spínacích hodín**).

5.4 Vymazanie príkazu na zopnutie

Tlačidlo **Prog.** tlačte dovtedy, kým sa na displeji neobjaví program, ktorý má byť vymazaný(1 - 7) a „ON” .


Tlačidlo **Std.** tlačte dovtedy, kým sa na displeji namiesto čísel označujúcich hodiny neobjavia dve pomlčky (po 23:).

Tlačidlo **Min.** tlačte dovtedy, kým sa na displeji namiesto čísel označujúcich minúty neobjavia dve pomlčky (po :59).

Tlačidlo **Prog.** potlačte a na displeji sa objaví „OFF“.

Zopakujte kroky, ako hore na vymazanie hodín **Std.** a minút **Min.** až kým sa neobjavia dve pomlčky.

6. Manuálne nastavenie

Stlačením tlačidla  sa anticipuje aktuálny nasledujúci príkaz na zopnutie. Programovanie zostane v plnom rozsahu zachované. Ručný spínač je funkčný len vtedy, keď sa na displeji zobrazí aktuálny čas.

7. Dôležité pokyny

Je užitočné, poznamenať si programové nastavenia, aby pri zmene nedošlo k zámene programov.

Môžu sa pripojiť viaceré spotrebiče až po dosiahnutie max. zaťaženia. Chráňte pred prehriatím, vlhkosťou, chladom a priamym slnečným žiarením.

Pri výpadku el. prúdu sa pripojený spotrebič el. prúdu odstaví.

Akumulátor zabezpečí spínacie hodiny energiou tak, aby hodiny bežali ďalej a spínací program zostal naďalej uložený v pamäti.

8. Technické údaje

Sieťová prípojka	230 V ~, 50 Hz
Spínaný výkon	max. 16 (2,0) A / max. 3500 W 2 A pri indukčnom zaťažení (napr. motory)
Miesta v pamäti	12 (6x pre zapnutie a 6x pre vypnutie)
Záloha chodu	cca 2 hod.

Technické zmeny bez ohlásenia sú vyhradené.

Digitální spínací hodiny VTE

1. Bezpečnostní pokyny



Montáž smí provést pouze odborník s ohledem na instalační předpis, který je v dané zemi běžný. Pracovat je možné pouze ve stavu bez napětí, za tímto účelem bezpodmínečně odpojte hlavní vedení rozdělovače.

Zkontrolujte, zda je přípojný vedení bez napětí!

U škod, které jsou zapříčiněny nedodržením tohoto návodu k použití zaniká nárok na záruku!

Nepřebíráme záruku za následné škody, které jsou způsobeny neodbornou manipulací nebo nedodržením bezpečnostních pokynů. V těchto případech zaniká jakýkoliv nárok na záruku. Z bezpečnostních a schvalovacích důvodů (CE) nejsou povoleny svévolné úpravy a/nebo změny LightBoy Timer Digi VTE.

2. Použití k určenému účelu

Spínací hodiny LightBoy Timer Digi VTE jsou určeny pro montáž na kloboučkových kolejnicích 35 mm v pojistkových rozdělovačích. Spínací kontakt je bez potenciálu a dovoluje různé možnosti použití.

3. Instalace



Namontujte LightBoy Timer Digi VTE na kolejnici dle normy DIN v pojistkové skříňce (**obr. A**). Připojte zapojovaný spotřebič na svorku 3 a 4 (**obr. B**). Připojte zdroj proudu na svorku 1 a 2 (**obr. B**). Opět nasadte kryt rozdělovače a opět připojte hlavní pojistku rozdělovače.

4. První uvedení do provozu



Paměť pro výpadky napětí v síti potřebuje pro první zavedení asi 5 minut. Po tuto dobu je LCD displej prázdný. Jakmile LCD displej zobrazuje čísla, můžete začít s programováním. Pro programování je nutno dbát následujících bodů a postupovat dle pořadí. Otevřete víko. Pomocí propisky nebo podobného předmětu stiskněte tlačítko **Rückst.** Všechny údaje budou vymazány a bude vytvořen předpoklad pro nařízení hodin. Objeví se „OFF“ a čas 00:00.

4.1 Nastavení času

Stiskněte tlačítko **Zeit** a držte stisknuto.

Stiskněte tlačítko **Std.**, dokud není nastavena aktuální hodina.

Stiskněte tlačítko **Min.**, dokud není nastavena aktuální minuta.

Stiskněte tlačítko **Tag**, dokud není nastaven aktuální den v týdnu.

Uvolněte tlačítko **Zeit**.

5. Programování spínacích hodin

Jednou stiskněte tlačítko **Prog.** Objeví se „1“ pro program č., „Timer“ pro **programovací režim** a „ON“ pro dobu sepnutí.

- Stiskněte tlačítko **Tag**, dokud není nastaven požadovaný den v týdnu.
- Stiskněte tlačítko **Std.**, dokud není nastavena požadovaná hodina.
- Stiskněte tlačítko **Min.**, dokud není nastavena požadovaná minuta.

Opětovným stisknutím tlačítka **Prog** se objeví namísto „ON“ nyní „OFF“ pro dobu vypnutí. Stisknutím tlačítek **Tag**, **Std.** a **Min.** (viz doba sepnutí) se zadá bod vypnutí.

Nyní se naprogramuje paměťové místo 1. Opětovným stisknutím tlačítka **Prog.** se dostanete na další paměťové místo. Opakujte kroky jako při programování paměťového místa 1. Pokud již nechcete programovat další

programy, můžete stisknutím tlačítka **Zeit** opustit programovací režim.

5.1 Zapnutí a vypnutí – denně ve stejnou dobu

Předpoklad: LightBoy Timer Digi VTE je v programovacím režimu.

Stiskněte tlačítko **Tag**, dokud nejsou zobrazeny **VŠECHY** dny současně.

5.2 Zapnutí a vypnutí – na určitých kombinacích dnů v týdnu

Předpoklad: LightBoy Timer Digi VTE je v programovacím režimu.

Stiskněte tlačítko **Tag**, dokud se nezobrazí příslušný údaj

Údaj (MO / TU / WE / TH / FR) > pondělí až pátek

Údaj (SA / SU) > sobota a neděle

Údaj (MO / TU / WE / TH / FR / SA) > pondělí až sobota

5.3 Změna programovaných spínacích časů

Opakovaným stisknutím tlačítka **Prog.** se dostanete k programu, který má být změněn. Změna proběhne jednoduchým přepsáním (viz **Programování spínacích hodin**).

5.4 Vymazání spínacího povelu

Stiskněte tlačítko **Prog.**, dokud se na displeji nezobrazí program, který má být smazán (1 - 7) a „ON”.

Stiskněte tlačítko **Std.**, dokud se na displeji nezobrazí namísto číslice hodin dvě pomlčky. (po 23:).

Stiskněte tlačítko **Min.**, dokud se na displeji nezobrazí namísto číslice minut dvě pomlčky (po:59).

Stiskněte tlačítko **Prog.** a na displeji se objeví „OFF”.

Zopakujte kroky jako výše pro vymazání **Std.** a **Min.**, dokud se nezobrazí vždy dvě pomlčky.

6. Manuální zapnutí

Stisknutím tlačítka se  předešle následující spínací povel.

Programování zůstane zachováno v plné-ozsahu. Ruční spínač je funkční pouze tehdy, pokud se na displeji zobrazí aktuální čas.

7. Důležité pokyny

Je vhodné poznamenat si nastavení programů, aby při změnách nedošlo ke změnám programů.

Může být připojeno více uživatelů až do max. zatížitelnosti.

Chraňte před ohřevem, vlhkem, chladem a přímým slunečním zářením.

Při výpadku proudu se připojený spotřebič vypne.

Paměť zásobuje spínací hodiny energií, takže hodiny jdou dále a spínací program zůstane nadále uložený do paměti.

8. Technické údaje

Připojení k síti 230 V ~, 50 Hz

Spínací výkon max. 16 (2,0) A / max. 3500 W

2 A při indukčním zatížení (např. motory)

Paměťová místa 12 (6x zapnuto a 6x vypnuto)

Rezerva chodu cca. 2 hod.

Technické změny jsou vyhrazeny bez oznámení.

