



**Ein kleiner Mikrofonverstärker in SMD-Technik, der es in sich hat.
Zu den Besonderheiten zählt eine automatische Verstärkungsregelung (ALC),
die eine Übersteuerung verhindert, und eine einstellbare Rauschsperr (Noise Gate), die
beim Unterschreiten eines bestimmten Geräuschpegels den Ausgang „stumm“ schaltet.**

Superkompakter Tausendsassa

Ein Mikrofonverstärker ist eines der klassischen Selbstbauprojekte und auch in der heutigen Zeit aus keinem Bausatzangebot wegzudenken. Aber trotz dieses klassischen Angebotes gibt es auch an solch einem Projekt immer noch etwas, was man verbessern kann, um den Gebrauchswert zu erhöhen.

Genau das haben wir bei diesem kleinen Mikrofonverstärker getan. Er ist nicht nur so kompakt, dass er noch bequem in ein vorhandenes Mikrofongehäuse passt, er sticht auch mit einigen praktischen Funktionen hervor, die den Umgang mit dem Mikrofon sehr erleichtern.

Der Einsatz ist sowohl mit 2-poligen Elektret-Mikrofonen als auch mit 3-poligen Mikrofonen, mit oder ohne integrierten Verstärker, möglich.

Durch den Einsatz eines sehr innovativen und speziellen ICs, des SSM2167 von Analog Devices konnten die bereits erwähnten Zusatzfunktionen auf einfache Weise realisiert werden.

Die automatische Verstärkungsregelung sorgt dafür, dass der maximale Ausgangspegel immer konstant bleibt, auch wenn das Mikrofon sehr laut besprochen wird. So vermeidet man Übersteuerungen ebenso wie eine mangelhafte Übertragung bei leisem Besprechen.

Die automatische, in ihrem Einsatzpunkt einstellbare Rauschsperr verhindert lästige Störgeräusche, wenn das Mikrofon nicht besprochen wird, und sorgt für ein Abschalten des Signals, bis der eingestellte Mindestpegel wieder überschritten wird.

Der realisierte Frequenzbereich der Schaltung beginnt bei 180 Hz und endet bei 15 kHz. Warum wurde die untere Grenzfrequenz so relativ hoch gewählt? Auf diese Weise werden sehr viele störende Geräusche, wie Windgeräusche oder das typische „Rumpeln“, wenn das Mikrofon in der Hand bewegt oder gar abgelegt wird, wirkungsvoll unterdrückt. Das trifft auch für die so genannten Pop-Geräusche zu.

Für die Sprachübertragung ist der Frequenzverlauf vollkommen ausreichend. Selbst professionelle Sprach- und Gesangs-Mikrofone haben meist ein eingebautes, vielfach auch schaltbares Hochpassfilter.

Noch tiefer müssen eigentlich nur

Studiomikrofone gehen, die für Musikaufzeichnungen eingesetzt werden – hier greifen aber bereits zahlreiche akustische und mechanische Maßnahmen, um Störgeräusche zu unterdrücken.

Schaltung

Das Schaltbild für den Mikrofonverstärker ist in Abbildung 1 dargestellt. Um alle Features der Schaltung technisch realisieren zu können, kommt man, wie erwähnt, um einen hochintegrierten Schaltkreis nicht herum. Die Fa. Analog Devices hat hierfür den integrierten Verstärker mit der Typenbezeichnung SSM2167 (IC 1) entwickelt. Um die Funktionsweise besser verstehen zu können, ist in Abbildung 2 zusätzlich das Blockschaltbild abgebildet.

Betrachten wir die Schaltung und den Signalverlauf im Detail. Der Mikrofonanschluss ist universell ausgelegt, d. h., es kön-

Technische Daten:	
Spannungsversorgung:	2,5 V _{DC} bis 5,5 V _{DC}
Stromaufnahme:	4 mA
Eingang:	Elektret-Mikrofon 2- oder 3-pol.
Ausgänge:	Line-out
Frequenzbereich:	180 Hz bis 15 kHz (-3dB)
Sonstiges:	ALC/Rauschsperr (Noise Gate)
Abmessungen (Platine):	11 x 31 mm

nen sowohl 2-polige als auch 3-polige Mikrofone mit oder ohne Verstärker angeschlossen werden. Der Anschlusspunkt ST 1, der über R 1 und R 2 mit der Betriebsspannung verbunden ist, dient zur Versorgung von Elektret-Kapseln, die standardmäßig mit einem Impedanzwandler ausgestattet sind. Bei 2-poligen Elektret-Mikrofonen wird mit dem Jumper JP 1 die Verbindung zur Betriebsspannung hergestellt.

Das vom Mikrofon kommende Signal wird zunächst mit dem Transistor T 1 ver-

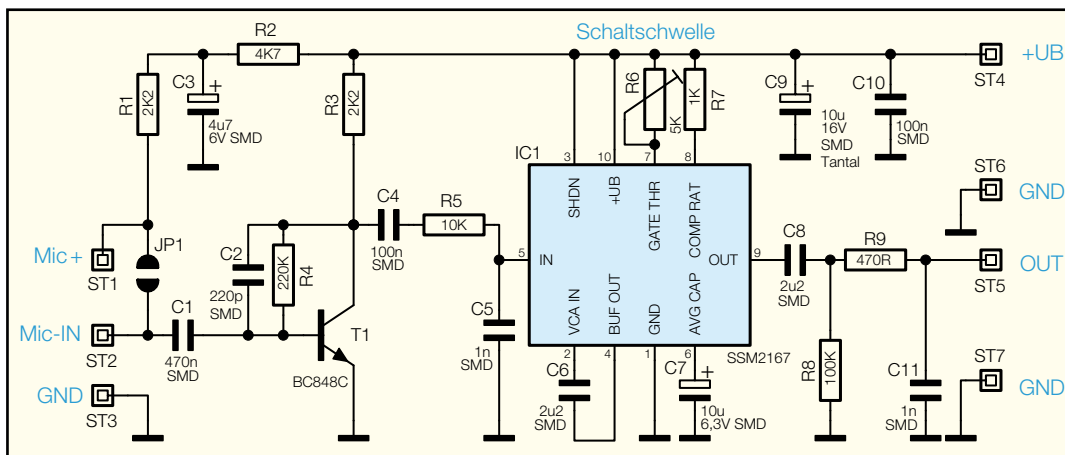


Bild 1: Schaltbild des Mikrofonverstärkers

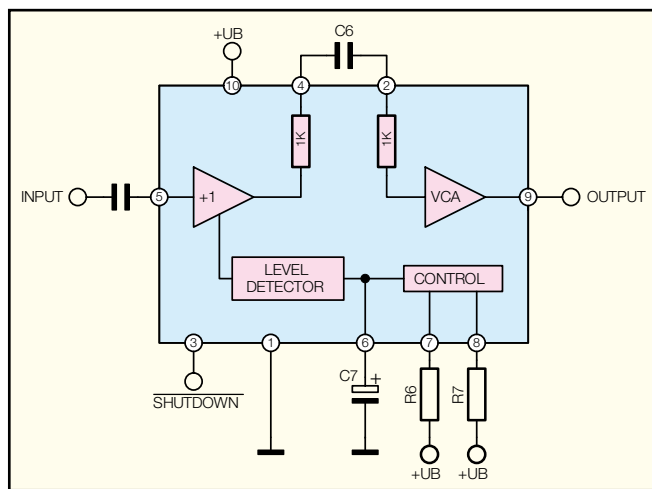


Bild 2: Das Blockschaltbild des SSM2167

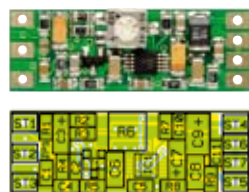
Nachbau

Die Platine wird bereits mit SMD-Bauteilen bestückt geliefert, so dass nur die Mikrofonkapsel angeschlossen werden muss und der mitunter mühsame Umgang mit den kleinen SMD-Bauteilen somit entfällt. Hier ist lediglich eine abschließende Kontrolle der bestückten Platine auf Bestückungsfehler, eventuelle Lötzinnbrücken, vergessene Lötstellen usw. notwendig.

Inbetriebnahme

Das mitgelieferte Mikrofon wird an die Anschlussklemmen ST 2 und ST 3 angeschlossen. Die Verbindungsleitungen zwischen Mikrofon und Platine sollten so kurz wie möglich gehalten werden und nicht länger als 15 cm sein. Sehr gute Dienste leistet hier eine abgeschirmte Leitung. Bei Verwendung dieser 2-poligen Mikrofonkapsel ist der Jumper JP 1 durch Auflöten von etwas Lötzinn kurzzuschließen.

stärkt und gelangt dann über C 4 und R 5 auf den Eingang Pin 5 von IC 1. Der im Blockschaltbild als „Level Detector“ gekennzeichnete Block ist ein Gleichrichter, der eine Gleichspannung erzeugt, deren Höhe proportional zum Signalpegel ist. Der externe Kondensator C 7 an Pin 6 dient als Siebelko und bestimmt auch die Zeitkonstante der Regelung. Mit Hilfe des spannungsgesteuerten Verstärkers (VCA = Voltage Controlled Amplifier) kann das Ausgangssignal in der Amplitude beeinflusst werden. Die Regelung übernimmt der gekennzeichnete „Control“-Block. Über den an Pin 7 angeschlossenen Widerstand (Trimmer R 6) wird die Schaltschwelle für die Rauschsperrung eingestellt. Mit dem Widerstand R 7 wird der Kompressionsfaktor festgelegt. Über den Koppelkondensator C 8 und den Widerstand R 9 gelangt das Signal auf den Ausgangsanschluss ST 5.



Ansicht der fertig bestückten Platine mit zugehörigem Bestückungsplan

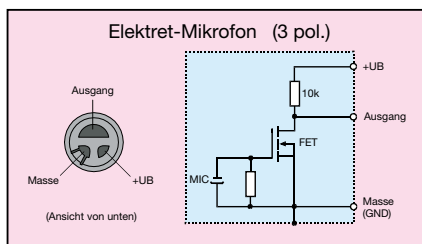


Bild 3: Die Anschlussbelegung von Elektret-Mikrofonen

Stückliste: SMD-Mikrofonverstärker

Widerstände:

470 Ω/SMD	R9
1 kΩ/SMD	R7
2,2 kΩ/SMD	R1, R3
4,7 kΩ/SMD	R2
10 kΩ/SMD	R5
100 kΩ/SMD	R8
220 kΩ/SMD	R4
SMD-Trimmer, 5 kΩ	R6

Kondensatoren:

220 pF/SMD	C2
1 nF/SMD	C5, C11
100 nF/SMD	C4, C10
470 nF/SMD	C1
2,2 µF/SMD	C6, C8
4,7 µF/6 V/tantal/SMD	C3
10 µF/6,3 V/tantal/SMD	C7
10 µF/16 V/SMD	C9

Halbleiter:

SSM2167/SMD	IC1
BC848C	T1

Sonstiges:

1 Elektret-Einbaukapsel, 2-pol.	ST1–ST3
6 cm Schaltdraht, versilbert	

Die Anschlussbelegung von 2- bzw. 3-poligen Elektret-Mikrofonen ist in Abbildung 3 dargestellt.

Die Spannungsversorgung muss in einem Bereich von 2,5 V bis 5,5 V liegen. **ELV**

Entsorgungshinweis

Gerät nicht im Hausmüll entsorgen! Elektronische Geräte sind entsprechend der Richtlinie über Elektro- und Elektronik-Altgeräte über die örtlichen Sammelstellen für Elektronik-Altgeräte zu entsorgen!

