

Bedienungsanleitung (S. 2)

Operating Manual (p. 14)

**MP3 Funk-Gong mit Signalleuchte
und Speicher:**

**MP3 Radio chime with light flash
and memory:**

HM-OU-CFM-PI

1. Ausgabe Deutsch 03/2011

Dokumentation © 2011 eQ-3 Ltd., Hong Kong

Alle Rechte vorbehalten. Ohne schriftliche Zustimmung des Herausgebers darf dieses Handbuch auch nicht auszugsweise in irgendeiner Form reproduziert werden oder unter Verwendung elektronischer, mechanischer oder chemischer erfahrung vervielfältigt oder verarbeitet werden.

Es ist möglich, dass das vorliegende Handbuch noch drucktechnische Mängel oder Druckfehler aufweist. Die Angaben in diesem Handbuch werden jedoch regelmäÙvorkturen in der nächsten Ausgabe vorgenommen. Für Fehler technischer oder drucktechnischer Art und ihre Folgen übernehmen wir keine Haftung.

Alle Warenzeichen und Schutzrechte werden anerkannt.

Printed in Hong Kong.

Änderungen im Sinne des technischen Fortschritts können ohne Vorankündigung vorgenommen werden.

098395 / V 1.0

Inhaltsverzeichnis

1	Hinweise zu dieser Anleitung.....	4
2	Gefahrenhinweise.....	4
3	Dies können Sie mit dem MP3-Funk-Gong tun	5
4	Allgemeine Systeminformation zu HomeMatic.....	6
5	Allgemeine Hinweise zum Funkbetrieb.....	6
6	Inbetriebnahme.....	7
6.1	Inbetriebnahme.....	7
6.2	Anlernen	7
7	Bedienung.....	9
8	Speicherkarte	10
9	Zurücksetzen in den Auslieferungszustand	11
10	Fehlercodes und Rückmeldungen der Geräte-LED.....	11
11	Verhalten nach Spannungswiederkehr	12
12	Wartung und Reinigung	12
13	Technische Daten.....	13

1 Hinweise zu dieser Anleitung

Lesen Sie diese Anleitung sorgfältig, bevor Sie ihre HomeMatic Komponenten in Betrieb nehmen. Bewahren Sie die Anleitung zum späteren Nachschlagen auf! Wenn Sie das Gerät anderen Personen zur Nutzung überlassen, übergeben Sie auch diese Bedienungsanleitung.

Benutzte Symbole:



Achtung! Hier wird auf eine Gefahr hingewiesen.



Hinweis! Dieser Abschnitt enthält zusätzliche wichtige Informationen!

2 Gefahrenhinweise



Öffnen Sie das Gerät nicht, es enthält keine durch den Anwender zu wartenden Teile. Das Öffnen des Gerätes birgt die Gefahr eines Stromschlages.

Betreiben Sie das Gerät nur in Innenräumen und vermeiden Sie den Einfluss von Feuchtigkeit, Staub sowie Sonnen- oder andere Wärmebestrahlung.

Der HomeMatic MP3 Funk-Gong mit Signalleuchte und Speicher ist für eine optisch/akustische Anruf-/Ereignis-Signalisierung vorgesehen, die durch einen HomeMatic-Sender per Funk ausgelöst wird. Der Betrieb erfolgt am 230-V-Stromnetz.

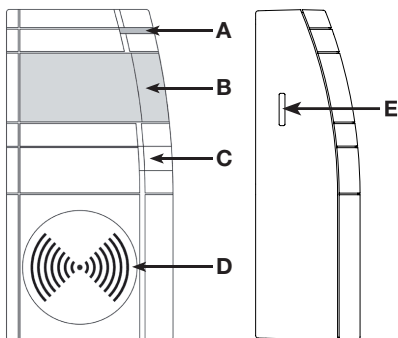
Jeder andere Einsatz ist nicht bestimmungsgemäß und führt zu Garantie- und Haftungsausschluss. Dies gilt auch für Umbauten und Veränderungen.

3 Dies können Sie mit dem MP3-Funk-Gong tun

Der MP3 Funk-Gong mit Signalleuchte und Speicher dient im HomeMatic System zum akustischen und optischen Signalisieren von verschiedenen Zuständen.

Über angelernete Sensoren (z.B. Taster, Fernbedienung) oder eine Zentrale (CCU1) lassen sich Befehle zum Signalisieren auslösen. Auf diese Weise lässt sich der beschriebene Aktor als Türklingel, Einbruchmelder oder ähnliches verwenden.

Darüber hinaus lässt sich die akustische Signalisierung mit, auf dem Speicher hinterlegten, Audiodateien realisieren. Im Gerät ist bereits ein akustisches Signal fest gespeichert.



- A Geräte-LED (grün, orange, rot)
- B Signalleuchte (grün, orange, rot)
- C Kanaltaste
- D Akustischer Signalgeber (Lautsprecher)
- E microSDHC-Karten-Steckplatz



Die akustische und visuelle Signalisierung kann gleichzeitig erfolgen. Beim direkten Anlernen steht nur eine Grundfunktionalität zur Verfügung, so wird das optische Signal 3x wiedergegeben und eine ausgewählte Audio-Datei wird 1x komplett abgespielt. Weitere Möglichkeiten (z.B. Statusanzeige durch dauerhaft leuchtende Signalleuchte) können über eine Zentrale eingestellt werden

4 Allgemeine Systeminformation zu HomeMatic

Dieses Gerät ist Teil des HomeMatic Haussteuersystems und arbeitet mit dem bidirektionalen BidCoS® Funkprotokoll. Alle Geräte werden mit einer Standardkonfiguration ausgeliefert. Darüber hinaus ist die Funktion des Gerätes über ein Programmiergerät und Software konfigurierbar. Welcher weitergehende Funktionsumfang sich damit ergibt, und welche Zusatzfunktionen sich im Home-Matic System im Zusammenspiel mit weiteren Komponenten ergeben, entnehmen Sie bitte dem HomeMatic Systemhandbuch.

Alle technischen Dokumente und Updates finden Sie stets aktuell unter www.HomeMatic.com.

5 Allgemeine Hinweise zum Funkbetrieb

Die Funk-Übertragung wird auf einem nicht exklusiven Übertragungsweg realisiert weshalb Störungen nicht ausgeschlossen werden können. Weitere Störeinflüsse können hervorgerufen werden durch Schaltvorgänge, Elektromotoren oder defekte Elektrogeräte.



Die Reichweite in Gebäuden kann stark von der im Freifeld abweichen. Außer der Sendeleistung und den Empfangseigenschaften der Empfänger spielen Umwelteinflüsse wie Luftfeuchtigkeit neben baulichen Gegebenheiten vor Ort eine wichtige Rolle.

Hiermit erklärt die eQ-3 Entwicklung GmbH, dass sich dieses Gerät in Übereinstimmung mit den grundlegenden Anforderungen und den anderen relevanten Vorschriften der Richtlinie 1999/5/EG befindet.

Die vollständige Konformitätserklärung finden Sie unter www.HomeMatic.com

6 Inbetriebnahme

6.1 Inbetriebnahme

Zur Inbetriebnahme genügt es, das Gerät in eine Steckdose im hausinternen 230V Stromnetz einzustecken.

Über die Kanaltaste können Sie den Aktor sofort bedienen und die Funktionalität überprüfen.



Zum Bedienen wird nur der kurze Tastendruck (kürzer als 3 Sekunden) verwendet. Ein langer Tastendruck (länger als 3 Sekunden) versetzt den Aktor in den Anlernmodus.

6.2 Anlernen



Bitte lesen Sie diesen Abschnitt vollständig, bevor Sie mit dem Anlernen beginnen.

Damit Funk-Komponenten miteinander kommunizieren können, müssen Sie aneinander angelernt werden. Zum Anlernen müssen die beiden zu verknüpfenden Geräte in den Anlernmodus gebracht werden.

Der MP3 Funk-Gong mit Signalleuchte und Speicher besitzt keine spezielle Anlerntaste.

Das Gerät verfügt über jeweils einen Kanal für die Signalleuchte und den akustischen Signalgeber (Lautsprecher). Ein Sender (z.B. ein Tür-Fensterkontakt) muss an beide Kanäle einzeln angelernt werden, wenn er die Signalleuchte und z.B. den Gong gleichzeitig auslösen soll.

Der Anlernvorgang unterteilt sich in drei Schritte, zunächst muss der Kanal gewählt, anschließend konfiguriert und dann ein Anlernpartner angelernt werden.

Schritt 1: Anlernvorgang starten und Kanal auswählen

- Halten Sie die Kanaltaste für mindestens 3 Sekunden gedrückt (langer Tastendruck).
- Nun gibt die Signalleuchte ein Blinksignal aus. Drücken Sie zur Auswahl des Leuchtsignal-Kanals (optisch) nun kurz die Taste.
- Erfolgt kein Tastendruck, wird nach 3 Sekunden ein akustisches Signal (Gong, intern) ausgegeben. Drücken Sie zur Auswahl des Kanals die Taste kurz.



Wird keine Eingabe getätigt, beginnt das Gerät nach 3 Sekunden wieder bei der optischen Signalisierung. Nach 3 Durchläufen endet der Anlernvorgang automatisch.

Schritt 2: Kanal konfigurieren

- Nach der Wahl des Kanals beginnt dieser Ihnen die möglichen Alternativen der Reihe nach anzubieten:
 - Optisches Signal: 1x rotes, 1x grünes, 1x oranges blinken
 - Akustisches Signal: interner Gong, Datei „001“ 10 Sek., Datei „002“ 10 Sek., ... Datei „255“ 10 Sek.
- Zur Auswahl drücken Sie die Taste bei bzw. kurz nach der Signalisierung.
- Wird keine Auswahl getätigt, beginnt die Signalisierung erneut (max. 3 Schleifen).
- Nach der Auswahl ist der Anlernmodus für 30 Sekunden aktiviert.

Schritt 3: Gerät an Kanal anlernen

- Der Anlernmodus bleibt für 30 Sekunden aktiv und wird durch langsames Blinken der Geräte-LED signalisiert.
- Bringen Sie in diesem Zeitraum den Anlernpartner in den Anlernmodus.
- Wurde ein Anlernpartner gefunden, ist die Anlernzeit abgelaufen oder wurde die Kanaltaste während des Anlernmodus betätigt, wird der Anlernmodus beendet.



Mit Hilfe der HomeMatic-Zentrale lässt sich der Anlernvorgang vereinfachen und der Funktionsumfang wird erweitert.

7 Bedienung

Nach dem Anlernen steht eine einfache Bedienfunktion über angelehrte HomeMatic Komponenten zur Verfügung. Je nachdem an welchen Kanal (Leuchtsignal/Gong) ein Gerät angelehrt wurde, wird ein entsprechendes optisches und/oder akustisches Signal ausgegeben.

Der Aktor besitzt keine spezielle Anlern- oder Bedientaste. Über einen kurzen Tastendruck der Kanaltaste können Signalleuchte (6 mal rotes Blinken) und interner Gong direkt am Gerät aktiviert werden.

Ist die Signalleuchte bereits aktiviert oder wird eine Audio-Datei abgespielt, kann beides mittels kurzen Tastendrucks deaktiviert werden.

8 Speicherkarte

Auf einer microSDHC-Karte können Lieder oder andere Signaltöne im Audio-Format abgespeichert und so vom Funk-Gong als akustisches Signal wiedergegeben werden. Überspielen Sie dazu mithilfe Ihres PCs die gewünschten Dateien auf die Speicherkarte und legen Sie diese danach in den MP3 Funk-Gong ein.

Es werden folgende Audio-Formate vom MP3 Funk-Gong unterstützt:

- MP3 (CBR, VBR, ABR)
- WAV (PCMx, IMA, ADPCM)



Die verwendete microSDHC-Karte muss im FAT32 Dateisystem formatiert sein, damit das HomeMatic Gerät diese erkennen und verwenden kann.

Zur Verwendung einer microSD-Karte gehen Sie wie folgt vor:

- Speichern Sie die gewünschten Titel auf der Speicherkarte auf der obersten Ebene, dem Root-Verzeichnis, unter Berücksichtigung folgender Dateinamen ab: z.B. „001_Türgong“, „002Song2“. Wichtig ist, dass die Dateinamen mit drei Ziffern von 001 bis maximal 255 anfangen.
- Stecken Sie die microSD-Karte in den dafür vorgesehenen Steckplatz seitlich am Funk-Gong.
- Der Funk-Gong bietet die abgespeicherten Audio-Dateien, entsprechend der Reihenfolge der Datei-bezeichnung, als Auswahl beim Anlernen an.



Es können microSDHC-Karten verwendet werden.



Damit das Gerät Audiodateien als Signaltöne verwenden kann, müssen diese richtig benannt und im Root-Verzeichnis (also nicht in Ordnern) der Speicherkarte abgelegt sein.

9 Zurücksetzen in den Auslieferungszustand

Das Gerät kann in den Auslieferungszustand zurückversetzt werden. Dabei werden alle Informationen über angelegte Komponenten gelöscht.

Zum Zurücksetzen gehen Sie wie folgt vor:

- Setzen Sie das Gerät über einen langen Tastendruck (länger als 3 Sekunden) der Kanaltaste in den Anlernmodus.
- Danach erfolgt ein kurzes Blinken des Leuchtsignals. Drücken Sie die Kanaltaste erneut (länger als 3 Sekunden).
- Ein schnelles Blinken der Geräte-LED zeigt an, dass der Aktor in den Auslieferungszustand zurückgesetzt wird.



Beim Zurücksetzen in den Auslieferungszustand werden lediglich alle Einstellungen auf die Werkseinstellungen zurückgesetzt, die microSDHC-Karte wird nicht formatiert.

10 Fehlercodes und Rückmeldungen der Geräte LED

Verschiedene Zustände und Fehlercodes werden durch Blinken der Geräte-LED angezeigt:

Blinkfolge	Status
Langsames rotes Blinken	Anlernmodus
Schnelles rotes Blinken	Reset
1x lang rot 3x kurz rot	Fehler: Beim Versuch eine MP3 abzuspielen, hat das Gerät festgestellt, dass die Speicherkarte nicht gelesen werden kann. Zur Verwendung der Speicherkarte muss diese im Dateisystem FAT32 formatiert sein. Es können nur MP3- und WAV-Dateien gelesen werden.

11 Verhalten nach Spannungswiederkehr

Nach dem Einschalten der Betriebsspannung (Wiederkehr der Netzspannung) überprüft der Aktor seine Komponenten. Sollte dabei ein Fehler festgestellt werden, so wird dieses durch Blinken der LED dargestellt. Dieses wiederholt sich kontinuierlich und das Gerät nimmt seine eigentliche Funktion nicht auf. Sollte der Test ohne Fehler durchlaufen, sendet der Aktor ein Funktelegramm mit seiner Statusinformation aus. Damit bei Spannungswiederkehr (etwa nach Netzspannungsausfall oder Abschaltung) nicht alle Aktoren gleichzeitig senden, wartet der Aktor eine zufällige Verzögerungszeit vor dem Senden. In dieser Zeit blinkt die Geräte-LED (wie im Anlernmodus). Ist die Verzögerungszeit sehr kurz, kann es sein, dass das Blinken kaum wahrnehmbar ist.

12 Wartung und Reinigung

Das Produkt ist wartungsfrei. Überlassen Sie eine Reparatur einer Fachkraft. Im Fehlerfall schicken Sie das Gerät an den Service.

13 Technische Daten

Sende-/ Empfangsfrequenz:	868,30 MHz
Freifeldreichweite:	bis zu 100 m
Spannungsversorgung:	230 V / 50 Hz
Standby-Verbrauch:	0,5 W
Lautstärke (akustisch):	105 dB
Schutzart:	IP20
Gehäuse:	PBT
Gehäusefarbe:	RAL 9010 Reinweiß mit diffuser Blende
Abmessungen (H x B x T):	125 x 63 x 40 mm (ohne Stecker)
Unterstützte Dateiformate:	MP3 (CBR, VBR, ABR) WAV (PCMx, IMA, ADPCM)
Unterstützte Speicherkarten:	microSDHC, 255 Dateien

Entsorgungshinweis



Gerät nicht im Hausmüll entsorgen! Elektronische Geräte sind entsprechend der Richtlinie über Elektro- und Elektronik-Altgeräte über die örtlichen Sammelstellen für Elektronik-Altgeräte zu entsorgen.



Das CE-Zeichen ist ein Freiverkehrszeichen, das sich ausschließlich an die Behörden wendet und keine Zusicherung von Eigenschaften beinhaltet.

1st English edition 03/2011

Documentation © 2011 eQ-3 Ltd., Hong Kong

All rights reserved. This manual may not be reproduced in any format, either in whole or in part, nor may it be duplicated or edited by electronic, mechanical or chemical means, without the written consent of the publisher.

Typographical and printing errors cannot be excluded. However, the information contained in this manual is reviewed on a regular basis and any necessary corrections will be implemented in the next edition. We accept no liability for technical or typographical errors or the consequences thereof.

All trademarks and industrial property rights are acknowledged. Printed in Hong Kong.

Changes may be made without prior notice as a result of technical advances.

098395 / V 1.0

Table of contents

1	Information about this manual.....	16
2	Hazard information.....	16
3	How the MP3 radio chime works.....	17
4	General system information about HomeMatic.....	18
5	General information about radio operation.....	18
6	Start-up.....	19
6.1	Start-up.....	19
6.2	Teaching-in.....	19
7	Operation.....	21
8	Memory card.....	22
9	Resetting to the initial state.....	23
10	Error codes and device LED feedback.....	23
11	Response to power recovery.....	24
12	Maintenance and cleaning.....	24
13	Technical data.....	25

1 Information about this manual

Read this manual carefully before starting to use your HomeMatic components. Keep the manual so you can refer to it at a later date should you need to. If you hand over the device to other persons for use, please hand over the operating manual as well.

Symbols used:



Attention! This indicates a hazard.



Note. This section contains additional important information.

2 Hazard information



Do not open the device: it does not contain any components that need to be serviced by the user. There is a risk of electric shock if the device is opened.

The device may only be operated indoors and must be protected from the effects of damp and dust, as well as solar or heat radiation.

The HomeMatic MP3 radio chime with light flash and memory is designed to report visual/audible call/event signals sent wirelessly by a HomeMatic transmitter. It operates on the 230 V mains power supply.

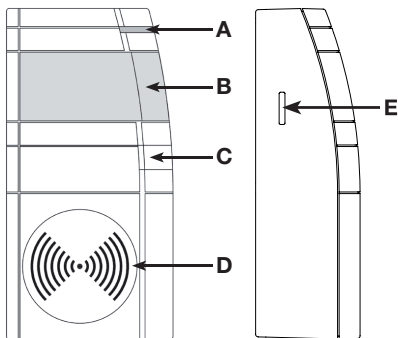
Using this device for any other purpose does not fall within the scope of intended use and shall invalidate any warranty or liability. This also applies to any conversion or modification work.

3 How the MP3 radio chime works

The MP3 radio chime with light flash and memory serves as an audible and visual signal actuator reporting various states in the HomeMatic system.

Signalling commands can be sent via taught-in sensors (e.g. pushbutton, remote control) or a central control unit (CCU1). As such, the actuator described can be used as a doorbell, a burglar alarm or similar.

Furthermore, audio files stored in the memory can be used for audible signalling. The device is supplied with a default audible signal stored in the memory.



- A Device LED (green, orange, red)
- B Light flash (green, orange, red)
- C Channel button
- D Audible signalling device (loudspeaker)
- E microSDHC card slot



Audible and visual signals can be output simultaneously. There is only one core function for direct teach-in. The visual signal is output 3 times and a selected audio file is played back in full once. Other options (e.g. status display by means of light flash lighting up permanently) can be set via the central control unit.

4 General system information about HomeMatic

This device is part of the HomeMatic home control system and works with the bi-directional BidCoS® wireless protocol. All devices are delivered in a standard configuration.

The functionality of the device can also be configured with a programming device and software. The additional functions that can be made available in this way and the supplementary functions provided by the HomeMatic system when it is combined with other components are described in the HomeMatic System Manual.

All current technical documents and updates are provided at www.HomeMatic.com.

5 General information about radio operation

Radio transmission is performed on a non-exclusive transmission path, which means that there is a possibility of interference occurring. Interference can also be caused by switching operations, electrical motors or defective electrical devices.



The range of transmission within buildings can differ greatly from that available in the open air. Besides the transmitting power and the reception characteristics of the receiver, environmental factors such as humidity in the vicinity have an important role to play, as do on-site structural/screening conditions.

eQ-3 Entwicklung GmbH hereby declares that this device complies with the essential requirements and other relevant regulations of Directive 1999/5/EC.

You can find the full declaration of conformity at www.HomeMatic.com.

6 Start-up

6.1 Start-up

To start up the device, simply plug it into a socket outlet in the indoor 230 V mains power supply.

Press the channel button to operate the actuator and check that everything is in working order.



Simply press and release the button (within 3 seconds) to control the actuator. Pressing and holding down the button (for at least 3 seconds) will switch the actuator to teach-in mode.

6.2 Teaching-in



Please read this entire section before starting the teach-in procedure.

In order to enable communication between radio components, the devices have to be taught-in to one another. To execute the teach-in procedure, both of the devices to be linked must be in teach-in mode.

The MP3 radio chime with light flash and memory does not have a special teach-in button.

The device has one channel for the light flash and another for the audible signalling device (loudspeaker). To trigger both the light flash and the chime at the same time, for example, a transmitter (e.g. a door/window contact) would have to be taught-in separately on both channels.

The teach-in procedure is divided into 3 steps. First you must select the channel, then configure it and finally teach-in a teach-in partner.

Step 1: Starting the teach-in procedure and selecting a channel

- Press and hold down the channel button for at least 3 seconds.
- The light flashes. Next, press and release the button to select the light flash channel (visual).
- If you do not press the button, an audible signal (chime, internal) will sound after 3 seconds. Press and release the button to select the channel.



If there is no operator input, the device reverts to visual signalling after 3 seconds. The teach-in procedure is exited automatically after 3 cycles.

Step 2: Channel configuration

- Once you have selected a channel, you are presented with a series of options one after the other:
 - Visual signal: 1x red, 1x green, 1x orange flash
 - Audible signal: internal chime, file "001" 10 s,
file "002" 10 s ... file "255" 10 s
- To make a selection, press the button during or shortly after signal output.
- If you do not make a selection, signal output restarts (max. 3 loops).
- Once you have made a selection, teach-in mode is activated for 30 s.

Step 3: Teaching-in the device on the channel

- Teach-in mode remains active for 30 seconds; this is indicated by the device LED flashing slowly.
- During this time, switch the teach-in partner to teach-in mode.
- Teach-in mode is exited if a teach-in partner is located, if the teach-in time elapses or if the channel button is pressed during teach-in mode.



The HomeMatic central control unit simplifies the teach-in procedure and expands the range of available functions.

7 Operation

After teach-in has been performed, a simple operator function is available via taught-in HomeMatic components. Depending on which channel (light flash/chime) a device has been taught-in, a corresponding visual and/or audible signal is output.

The actuator does not have a special teach-in or operating button. Light flashes (6x red flash) and the internal chime can be activated directly on the device by pressing and releasing the channel button.

If the light flash has already been activated or if an audio file is being played back, both can be deactivated by pressing and releasing the button.

8 Memory card

Songs or other audio sound clips can be saved for playback by the radio chime as audible signals. Use your PC to download the required files to the memory card and insert the card into the MP3 radio chime.

The MP3 radio chime supports the following audio formats:

- MP3 (CBR, VBR, ABR)
- WAV (PCM_x, IMA, ADPCM)



The file system of the microSDHC card used must be formatted with FAT32 so that the HomeMatic device is able to recognise and use it.

To use a microSD card, proceed as follows:

- Save the required tracks in the root directory (top level) on the memory card, naming the files as follows: e.g. “001_DoorChime”, “002Song2”. What is important is that the file names start with three digits from 001 up to a maximum of 255.
- Insert the microSD card into the designated slot on the side of the radio chime.
- The radio chime lists the audio files saved on the card for selection during teach-in, sorted by file name.



microSDHC cards can be used.



So that they can be used as sound clips by the device, audio files must be named correctly and stored in the root directory on the memory card (i.e. not inside folders).

9 Resetting to the initial state

The device can be reset to the initial state. Doing this deletes all information relating to taught-in components.

To reset, proceed as follows:

- Press and hold down (for at least 3 seconds) the channel button to switch the device to teach-in mode.
- The light flashes briefly. Press and hold down the channel button again (for at least 3 seconds).
- The device LED flashes quickly to indicate that the actuator has been reset to the initial state.



Resetting the device to the initial state only resets all settings to the factory settings; it does not format the microSDHC card.

10 Error codes and device LED feedback

Various actuator states and error codes are indicated by the device LED flashing:

Flashing sequence	State
Slow red flashing	Teach-in mode
Fast red flashing	Reset
1x long red 3x short red	Error: When attempting to play back an MP3, the device was not able to read the memory card. The file system of the memory card must be formatted with FAT32 in order to be used. Only MP3 and WAV files can be read.

11 Response to power recovery

When the operating voltage is switched on (recovery of mains voltage), the actuator checks its components. The LED will flash if an error is detected during this check. This is repeated continuously and the device does not perform its function. If the test is completed without errors, the actuator transmits a wireless telegram containing its status information. To prevent all actuators from transmitting at the same time when power is recovered (after a mains power failure or a disconnection, for example), there is a random delay before the actuator transmits. During this time, the device LED flashes (as in teach-in mode). If the delay is very short, this flashing may be almost imperceptible.

12 Maintenance and cleaning

The product does not require any maintenance. Enlist the help of an expert to carry out any repairs. In the event of an error, please return the device to our service department.

13 Technical data

Transmit/receive frequency:	868.30 MHz
Open air range:	Up to 100 m
Power supply:	230 V/50 Hz
Standby consumption:	0.5 W
Volume (audible):	105 dB
Degree of protection:	IP20
Housing:	PBT
Housing colour:	RAL 9010 pure white with diffuse masking frame
Dimensions (H x W x D):	125 x 63 x 40 mm (not incl. plug)
File formats supported:	MP3 (CBR, VBR, ABR) WAV (PCMx, IMA, ADPCM)
Memory cards supported:	microSDHC, 255 files

Instructions for disposal



Do not dispose of the device with regular domestic waste. Electronic equipment must be disposed of at local collection points for waste electronic equipment in compliance with the Waste Electrical and Electronic Equipment Directive.



The CE Marking is simply an official symbol relating to the free movement of a product; it does not warrant a product's characteristics.



eQ-3 AG

Maiburger Straße 29

D-26789 Leer

www.eQ-3.com