

FRWS 5



Art. No. 2209 – 4 Ω

Art. No. 2210 – 8 Ω



5 cm (2") Breitbandlautsprecher mit quadratischem Korb

mit quadratischem Korb, weicher Sicke und leichter Spezialmembran. Ausgeglichener Frequenzgang ab 250 Hz und spritzige Hochtongwiedergabe mit gutem Rundstrahlverhalten. Geeignet als Mitteltöner in Lautsprecherzeilen für HiFi- und Beschallungsanlagen sowie für ELA-Systeme in 100-V-Technik. Durch die geringen Abmessungen auch sehr gut für den Modellbau und als Kontroll-Lautsprecher in elektronischen Geräten geeignet.

5 cm (2") full-range speaker

with square basket, soft surround and special light weight cone. Balanced frequency response above 250 Hz, brilliant highs and good omnidirectional sound distribution. Suitable as midrange driver in column speaker systems for HiFi applications as well as for 100 V sound reinforcement systems. Due to the small size also suitable for model construction and as control speaker for electronic devices.

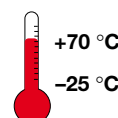
Anwendungsmöglichkeiten

- Sehr schmale ELA-Zeilen
- Kontroll-Lautsprecher für elektronische Geräte
- Modellbau

Typical applications

- Very narrow network column speakers
- Control speakers for electronic devices
- Model construction

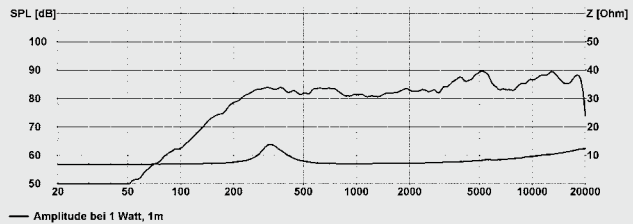
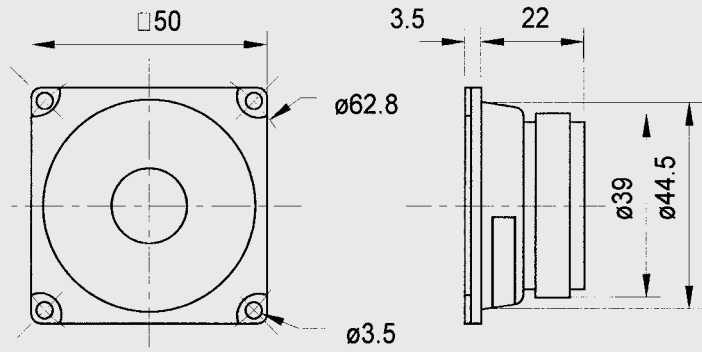
Eigenschaften	Attributes
✓ Feuchtigkeitsimprägnierte Membran	Moisturised cone
✓ Metallausführung	Metal basket



FRWS 5

Art. No. 2209 – 4 Ω

Art. No. 2210 – 8 Ω



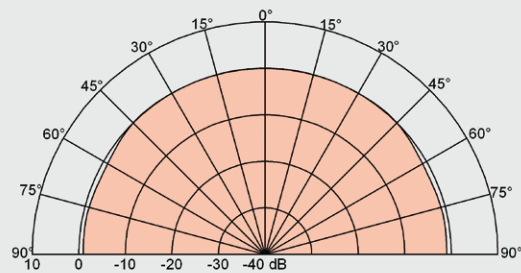
Amplituden- und Impedanzfrequenzgang
Frequency and impedance response

Technische Daten

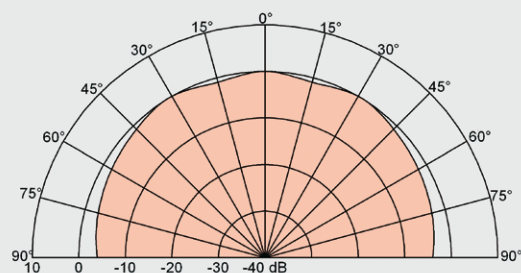
Nennbelastbarkeit	4 Watt
Musikbelastbarkeit	10 Watt
Impedanz	4 + 8 Ω
Übertragungsbereich (-10 dB)	150 – 20000 Hz
Mittlerer Schalldruckpegel	84 dB (1 W/1 m)
Maximaler Hub	4 mm
Resonanzfrequenz	330 Hz
Magnetische Induktion	0,75 Tesla
Magnetischer Fluss	65 μ Weber
Obere Polplattenhöhe	2 mm
Schwingspulendurchmesser	14 mm Ø
Wickelhöhe	2,7 mm
Schallwandöffnung	45 mm Ø
Gewicht netto	0,087 kg

Technical Data

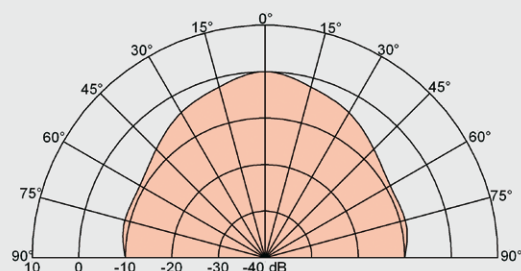
Rated power	4 Watt
Maximum power	10 Watt
Impedance	4 + 8 Ω
Frequency response (-10 dB)	150 – 20000 Hz
Mean sound pressure level	84 dB (1 W/1 m)
Maximum cone displacement	4 mm
Resonant frequency	330 Hz
Magnetic induction	0,75 Tesla
Magnetic flux	65 μ Weber
Height of front pole-plate	2 mm
Voice coil diameter	14 mm Ø
Height of winding	2,7 mm
Cutout diameter	45 mm Ø
Net weight	0,087 kg



Abstrahlcharakteristik / Radiation pattern 2000 Hz



Abstrahlcharakteristik / Radiation pattern 5000 Hz



Abstrahlcharakteristik / Radiation pattern 10000 Hz