

# BEDIENUNGSANLEITUNG

## SCHALTSCHLOSS KSS-1



CE

### Allgemeines

Dieses Schaltschloss ist eine universal einsetzbare Schalteinrichtung. Vorzugsweise wird diese zum Scharf-/Unscharfschalten von Einbruchmeldeanlagen verwendet.

### Leistungsmerkmale

- ▶ Aufputz-, bzw. Unterputz Schaltschloss
- ▶ Zwei farbige optische Kontrollanzeigen
- ▶ Kernziehschutz
- ▶ Zusätzlicher Schaltkontakt
- ▶ Wandabreisskontakt ( nur bei Aufputzvariante)

### Lieferumfang

- 4 Sicherheitsschrauben inkl. Schlüssel für Gehäusefront.
- 4 Dübel und Schrauben

- 2 -

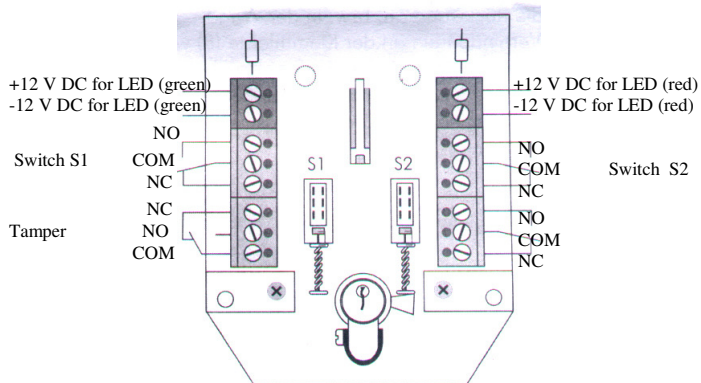
### Technische Daten:

Betriebsspannung:	10 – 15 V DC
Optische Kontrollanzeige:	1 rote LED 1 grüne LED
Stromaufnahme:	je LED 2 mA
Kontaktbelastung:	max. 30 V DC, 500 mA
Abmessungen (Aufbau):	85x114x42 mm (BxHxT)
Abmessungen (Einbau):	106x134x42 mm (BxHxT)
Schutzart:	IP 54

Der Hersteller behält sich technische Änderungen ohne Vorankündigung vor.

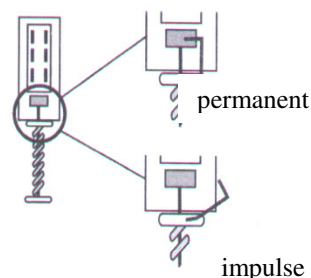
- 4 -

### Connections



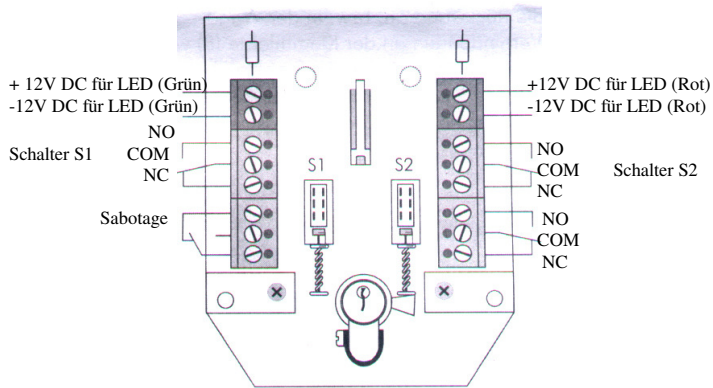
### Changing switch mode (impulse/permanent contact)

The factory setting of the key switch is permanent contact. Remove the upper part of the clamp and swing it to the side.



- 6 -

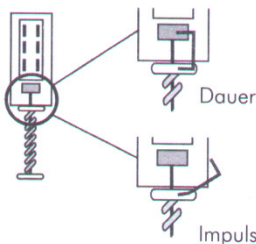
## Anschlüsse



## Umbau von Dauer- auf Impulskontakt

Werksseitig wird das Schaltschloss als Dauerkontaktgeber ausgeliefert.

Um das Schaltschloss als Impulskontakt zu betreiben, entfernen Sie den oberen Teil der Klemme an den Tastern und legen ihn seitlich ab.



- 3 -

## Inhaltsverzeichnis

### Deutsch

Inhaltsverzeichnis	1
Allgemeines	2
Anschlüsse	3
Technische Daten	4

### Englisch

### Seite

	1
	2
	3
	4
	5-7

- 1 -

## Technical data

Voltage supply:	10 – 15 V DC
Two visual control display:	1 red LED 1 green LED
Power consumption:	max. 30 VDC/500 mA
Dimensions (surface fitting):	85x114x42mm (WxHxD)
Dimensions (flush fitting):	106x134x42mm (WxHxD)
Protection type:	IP 54

The manufacturer reserves the right to make technical modifications without prior notice.

- 7 -

## Key switch KSS-1

### Notes

The key switch is equipped with a burglary sensor and is used on or off the alarm system of an entire location or sections of the locations.

The key switch functions as an impulse or permanent contact, depending on the settings. He is well protected against external interference, thanks to the cover contact and the anti-removal wall contact, as well as the reinforced fascia plate, which prevents removal of the high-quality cylinder.

### Main features

- ▶ Surface-fitted or flush-fitting key switch
- ▶ Coloured LED's (red/green)
- ▶ Core removal protection
- ▶ Permanent - or impulse contact
- ▶ Wall-mounting Loop (surface-fitted model only)

### Scope of delivery

- 4 special casing screws with key
- 4 plugs including screws

- 5 -