

CHROMOFLEX RC**Barthelme**
LED Solutions

Farblicht-Steuerung mit Funkfernsteuerung

Chromoflex RC ist ein preiswertes Steuergerät für Effektbeleuchtung mittels moderner Hochleistungs-LEDs. Es können bis zu 16 Mio. Farben erzeugt werden. Chromoflex RC eignet sich ideal für anspruchsvolle Effek- und Farblichtbeleuchtung im Dekorations- und Wellness-Bereich. Es stehen mehrere verschiedene Modelle zur Verfügung: Momentan das Modell „I350“ (für 3 x 350mA Konstantstrom-LEDs) und „STRIPE“ (für Konstantspannungs-LEDs (LED-Streifen)). Die Modellpalette wird noch erweitert.

Der Chromoflex RC ist eine Weiterentwicklung von Chromoflex I und II. Die Version RC erhält sämtliche Steuersignale per Funk. Zur Steuerung und Einstellung werden daher entweder die Chromoflex Fernbedienung oder der Chromoflex USB Dongle (für PC) benötigt.

Der Chromoflex RC wurde so konstruiert, dass bereits auch ohne Programmierung anspruchsvolle Beleuchtungsaufgaben im Dekorations- und Wellness-Bereich gelöst werden können: Die Geräte enthalten werksmäßig bereits eine Anzahl von Lichteffekten, von festen Farben über beruhigende Wellness-Farbwechsel bis zur Show-Beleuchtung. Per Funk können diese teilweise verändert oder als Standard-Effekte gespeichert werden.

Nahezu beliebig viele Module können per Funk miteinander vernetzt werden, der gleichzeitige Betrieb von 8 verschiedenen Netzen ist möglich. Innerhalb eines Netzes sind sämtliche Farbwechsel automatisch synchron (die Zufallseffekte natürlich nicht). So lassen sich mit minimalen Aufwand anspruchsvolle Aufgaben erledigen. Die Reichweite hängt stark von den räumlichen Gegebenheiten ab, im freien Feld sind bis zu 300 Metern möglich, im Innenbereich ist normalerweise ein zuverlässiger Betrieb über 20-50 Meter problemlos.

Bestimmungsgemäße Verwendung

Das Steuergerät ist für trockene Innenräume konzipiert, aufgrund seiner Bauart können sich die LEDs aber auch (sofern dafür geeignet) im Außen- oder Feuchtbereich befinden.

Das Steuergerät darf nur mit einer an die LEDs angepassten Stromversorgung betrieben werden. Andere Verbräucher als LEDs (insbesondere induktive Verbräucher, wie etwa Motoren oder Drosseln können das Gerät zerstören).

Chromoflex RC verwendet die in der EU, Schweiz, Norwegen und Island lizenzfreie Funkfrequenz 868.3 Mhz

Sicherheitshinweise

Das Gerät erzeugt beim Betrieb Wärme. Auf ausreichende Luftzirkulation muss geachtet werden.

Das Modul verfügt intern über einen Verpolungsschutz (mit begrenzter Leistungsfähigkeit), trotzdem kann Verpolen (auch kurzzeitig) das Gerät zerstören.

Beim nicht bestimmungsgemäßen Betrieb, Verpolen, bei Umbau des Gerätes, bei Sach- oder Personenschäden, die durch unsachgemäße Handhabung oder Nichtbeachten der Sicherheitshinweise verursacht werden, übernehmen wir keinerlei Haftung und der Garantieanspruch erlischt.

Sofern sich die LEDs im Feuchtbereich (z.B. Schwimmbäder, Sauna, ...), befinden, ist besonders auf die geltenden Vorschriften bezüglich der Stromversorgung zu achten.

Die Installation des Produktes darf nur durch eine qualifizierte Fachkraft erfolgen, die mit den geltenden Vorschriften (z.B. DIN, VDE, EN) vertraut ist.

Dieses Produkt ist kein Spielzeug und gehört nicht in Kinderhände.

Auch LEDs können sehr heiß werden! Es ist in jedem Fall ratsam, die vorgegebene Maximaltemperatur der Leuchtmittel nicht zu übersteigen, da sich dies nachhaltig auf Lebensdauer und Lichtintensität der LEDs auswirken kann.

Warnung #1: LEDs können sehr hohe Lichtintensität entwickeln, selbst im gedimmten Zustand! Manche LEDs fallen inzwischen sogar schon unter die Laser-Klassifizierung. Speziell in Verbindung mit Optiken können selbst schwache LEDs sehr gefährlich werden. Der direkte Blick in LEDs kann irreparable Schäden an der Netzhaut des Auges hervorrufen. Verwenden Sie Diffusoren zur Lichtstreuung.

Warnung #2: Bitte beachten Sie, dass LED-Licht seine Intensität sehr schnell wechseln kann. Schnell wechselnde Lichteffekte können die Wahrnehmung beeinflussen oder Beschwerden hervorrufen oder Anfälle bei Personen mit Neigung zu Epilepsie auslösen.

Lieferumfang und weitere Informationen

Jedes Chromoflex RC Modul wird mit (dieser) Anleitung, den passenden Gegen-Steckern für Stromversorgung und LEDs geliefert.

Die Funkfernsteuerung und der USB Dongle (für PC) sind optionales Zubehör.

Wichtig: Sämtliche Anleitungen zu Chromoflex sind frei per Internet herunterladbar, Adresse am Ende dieser Anleitung.

Anschlüsse LEDs/Trafo

Wichtig: die Stromversorgung muss auf die verwendeten Leuchtmittel abgestimmt sein!

Wichtig: Wir liefern auch zu den Modellen passende Leuchtmittel! Unsere Leuchtmittel sind mit entsprechenden Steckern versehen. Ebenso sind bei uns geeignete Stromversorgungen erhältlich.

Wichtig: Eine ungeeignete Stromversorgung kann zu Funktionsstörungen, unerwünschtem Flackern, Zerstörung der LEDs oder Elektronik oder im schlimmsten Fall zu Überhitzungen führen.

Wir raten dringend von der Verwendung von unstabilierten Billig-Netzteilen ab! Und empfehlen in jedem Fall Stromversorgungen in Schaltnetzteil-Technologie!

Eine Stromversorgung kann natürlich auch mehrere Module gleichzeitig speisen. In diesem Fall ist auf ausreichende Leistung der Stromversorgung zu achten.

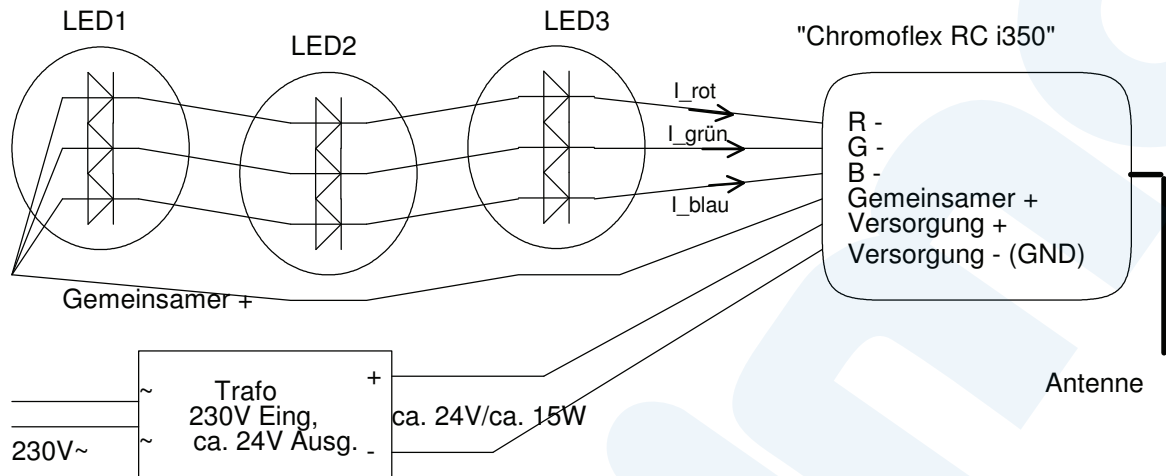
Die Module sollten mit mindestens 7.5 Volt versorgt werden, die maximal zulässige Spannung ist 26 Volt (+ 5%).

Modell „Chromoflex RC i350“

Für das Modell „i350“ mit 3 x 350 mA Konstantstrom bedeutet dies, dass die minimale Versorgungsspannung von der Anzahl und Art der verwendeten LEDs abhängt: Die meisten Hochleistungs-LEDs für 350 mA Konstantstrom benötigen etwa (je nach Farbe, Typ und Hersteller) 3 - 3.7 Volt (die höchsten Spannungen werden normalerweise von Grün und Blau benötigt, pro einzelne 350 mA LED sollten ca. 1.4 Watt Leistung kalkuliert werden.). Das Modul „i350“ benötigt aber zusätzlich mindestens 3-4 Volt zur korrekten Funktion mehr! Die maximale Betriebsspannung darf bis zu 26 Volt (+5%) betragen. Das Modul „i350“ verwendet Schaltregler mit hohem Wirkungsgrad, um die 350mA Konstantstrom zu erzeugen.

Konstantstrom-LEDs müssen in Serie (also hintereinander) geschaltet werden. Je nach Anzahl der LEDs ergeben sich folgende empfohlene Betriebsspannungen (im Zweifelsfall bitte die Ströme I_rot, I_grün, I_blaue nachprüfen, siehe Bild):

1 RGB-Gruppe	- (mind. 7.5 Volt) -	empfohlen 12 Volt / 5 Watt oder stärker
2 RGB-Gruppen	- (mind. ca. 9 Volt) -	empfohlen 12 oder 24 Volt / 10 Watt oder stärker
3 RGB-Gruppen	- (mind. ca. 15 Volt) -	empfohlen 24 Volt / 15 Watt oder stärker
4 RGB-Gruppen	- (mind. ca. 19 Volt) -	empfohlen 24 Volt / 19 Watt oder stärker
5 RGB-Gruppen	- (mind. ca. 22 Volt) -	empfohlen 26 Volt / 22 Watt oder stärker
6 RGB-Gruppen	- (mind. ca. 25 Volt) -	empfohlen 26 Volt / 25 Watt oder stärker



Im obigen Beispiel wurden 3 LEDs verwendet. Mit einem 4-adrigen Kabel lassen sich die LEDs anschließen, wobei eine Ader als Rücklauf benötigt wird.

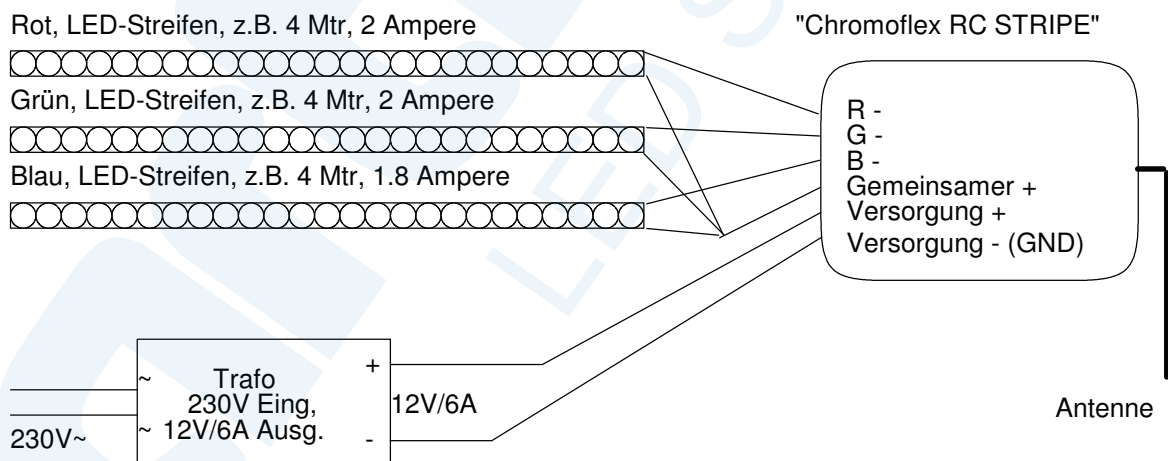
Modell „STRIPE“

Dieses Modell verfügt über keine Strombegrenzung. Es gibt die Versorgungsspannung direkt an die Leuchtmittel (welches üblicherweise LED-Streifen sind) weiter. Wenn also der LED-Streifen 12 Volt benötigt, muss auch dies die Spannung des Netzteils ein.

Hinweis: In der Praxis sind LED-Streifen mit 10 Volt, 12 Volt und 24 Volt üblich. LED-Streifen können teilweise, je nach Länge, sehr hohe Ströme benötigen.

Hinweis zu unseren LED-Streifen: Von uns gelieferte LED-Streifen sind üblicherweise auf Rollen mit maximal ca. 4 Mtr. Länge, der Stromverbrauch ist etwa 2 Ampere bei 12 Volt pro Farbe.

Das Modell „Chromoflex RC STRIPE“ kann bis zu 5 Ampere pro Kanal schalten (also in der Summe bis zu 15 Ampere).



Erst-Inbetriebnahme

Über die beiliegenden Steck-Klemmen lassen sich Modul, Stromversorgung, etc. problemlos installieren. Nachdem Stromversorgung und Leuchtmittel angeschlossen worden sind, empfiehlt sich ein erster Test:

Nach Einschalten der Stromversorgung sollte das Modul einen Farbwechsel, beginnend mit Rot, bestehend aus 8 Farben, jede mit einer Standzeit von ca. 5 Sekunden und einem weichen Wechsel (2.5 Sekunden) durchlaufen.

Diagnose LED: Auf dem Modul befindet sich eine Diagnose LED. Diese muss im regulären Betrieb exakt alle Sekunde wechseln. Bei Datenübertragung flackert sie.

Werksprogramme/Farbtabelle

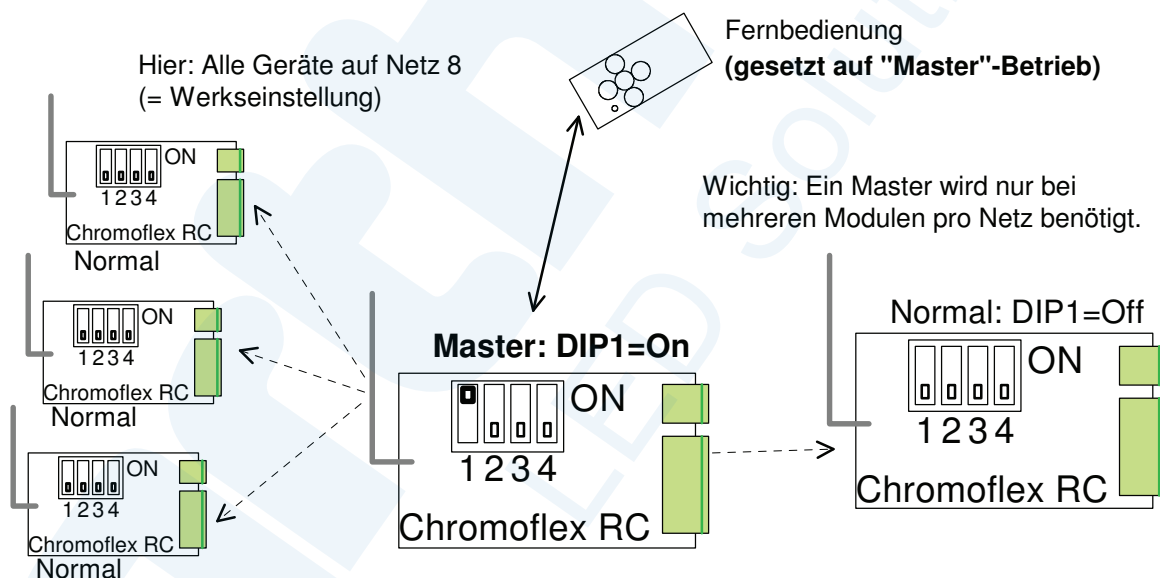
Bei Auslieferung enthalten die Module 12 Effekte: 3 Farbwechsel, 3 Benutzerprogramme, 5 Zufalls-Effekte, 1 änderbare Farbtabelle mit 8 Farben, 20 Festfarben. Mehr Details dazu finden sich in der Anleitung zur Fernbedienung und in der Anleitung zur Software für den USB Dongle (für PC).

Vernetzung und Funkfernsteuerung

Die für die Funkübertragung verwendete Frequenz (868,3 Mhz) wird auch von anderen Geräten (Funksteckdosen, Fernbedienungen, ...) verwendet, ein störungsfreier Betrieb aller Geräte ist aber trotzdem gewährleistet (die geltenden Vorschriften regeln dies exakt). Für eine zuverlässige Datenübertragung wird daher beim Chromoflex RC ein bidirektionales System verwendet, d.h. die Fernbedienung oder der USB Dongle erwarten vom Chromoflex RC eine Antwort!

Im einfachsten Fall wird nur ein einzelnes Modul betrieben: die Fernbedienung oder USB Dongle (für PC) muss daher nur mit einem einzigen Modul kommunizieren: Hier muss lediglich der auf beiden Seiten das gleiche Netz (1-8) eingestellt werden. Dieser Modus (Einzel-, bzw. Normalbetrieb) auf Netz 8 ist voreingestellt (Werkeinstellung).

Befinden sich mehrere Chromoflex RC im selben Netz, so sollen alle festen Farben und Verläufe miteinander synchron laufen. Daher kann per DIP-Schalter für ein einziges Modul in diesem Netz der „Master“-Modus aktiviert werden: Ein „Master“ gibt periodisch (alle paar Sekunden) seine Einstellungen an andere Module des selben Netzes weiter:



In der Zeichnung ist ein einziges Modul und die Fernbedienung auf „Master“ gesetzt. Somit kann nur der Master auf die Fernbedienung reagieren. Der Master sendet seine Einstellungen periodisch an alle anderen Module.

Daher spielt es auch keine Rolle, wenn ein Modul nachträglich eingeschaltet wird: Spätestens nach ein paar Sekunden erhält es vom Master dessen Einstellungen und dessen Zeitbasis.

Die Fernsteuerung erwartet vom Master eine Antwort, der Master selbst erwartet aber von den anderen Chromoflex RC im Netz keine Antwort, da dieses Signal alle paar Sekunden wiederholt wird. Sollte ein Modul ein Signal (wegen Störungen oder anderen Geräten) einmal nicht bekommen, so spielt dies keine Rolle.

Es bietet sich an, als Master ein Modul in der Mitte des Netzes zu wählen. Sollte eines der anderen Module zu weit entfernt sein, merkt man das dann ja sehr schnell, wenn es auf die Fernbedienung (über den Master) nur unzuverlässig oder gar nicht reagiert. Mehrere Master pro Netz sind nicht sinnvoll.

Anmerkung zur Reichweite: Die Fernbedienung verwendet eine (schwächere) interne Antenne als die Chromoflex RC Module oder der USB Dongle. Die Reichweite der Fernbedienung ist daher geringer als z.B. die des Masters zu den anderen Modulen. Beim Einbau der Chromoflex RC Module sollte bei Bedarf drauf geachtet werden, dass die Antennen der Chromoflex RC Module möglichst am besten „in die Luft“ schauen. Abschirmungen in unmittelbarer Nähe zur Antenne (Metall, Stein, Beton) können Funksignale stark schwächen. Bei schlechten Funksignalen kann es oft schon helfen die Lage des Moduls ein paar cm zu verändern.

DIP-Schalter

Das verwendete Netz und der Master-Modus können per DIP-Schalter geändert werden. Dazu befindet sich Inneren des Moduls ein 4-poliger DIP-Schalter. Nach dem Öffnen des Moduls ist dieser sichtbar (Übersicht siehe Anhang).

Wichtig: Bitte keine der Elektronik-Bauteile berühren, da durch Elektrostatik diese Schaden nehmen könnten. Es ist ratsam, zum Umliegen der DIP-Schalter etwas spitzes, nicht elektrisch leitendes zu verwenden.



Wichtig: sämtliche Änderungen an den DIP-Schaltern werden erst nach einem Neustart (Anlegen der Versorgungsspannung) wirksam!

Technische Daten

Betriebsspannung: 7.5 - 26 Volt (+5%), stabilisiert. Wichtig: Die Stromversorgung muss über entsprechende Puls-Belastbarkeit verfügen. Unstabilisierte oder zu schwache Netzteile können Flackern bei Farbübergängen hervorrufen.

Eigen-Stromverbrauch (ohne Leuchtmittel): ca. 10 - 20 mA

Umgebungstemperatur: 0°C - max. +50°C (empfohlen <= 30°C) (Betrieb nur in trockenen Innenräumen mit ausreichender Luftzirkulation zur Wärmeabfuhr)

Funkfrequenz: 868.3 Mhz (lizenzfrei in der EU, Schweiz, Norwegen und Island).

Modulations-System: Die Chromoflex-Module verwenden die Vektor-Fraktal-Modulation („VFM“) zum Erzeugen der Lichtmischung. Die VFM ist ein digitales Modulationsverfahren, welches u.a. Stromversorgungen deutlich weniger belastet als traditionelle Systeme. Die Modulationsfrequenz liegt im Bereich von etwa 120 - max. 240 Hz. Zum Patent angemeldet.

Modell „Chromoflex RC i350“

Gepulster Konstantstrom ca. 350 mA pro Kanal (3 Kanäle). Verwendung von Schaltreglern mit hohem Wirkungsgrad.

Modell „Chromoflex RC Stripe“

Gepulste Konstantspannung, maximal zulässiger Strom: 5 Ampere pro Kanal (3 Kanäle).

Contact / Internet

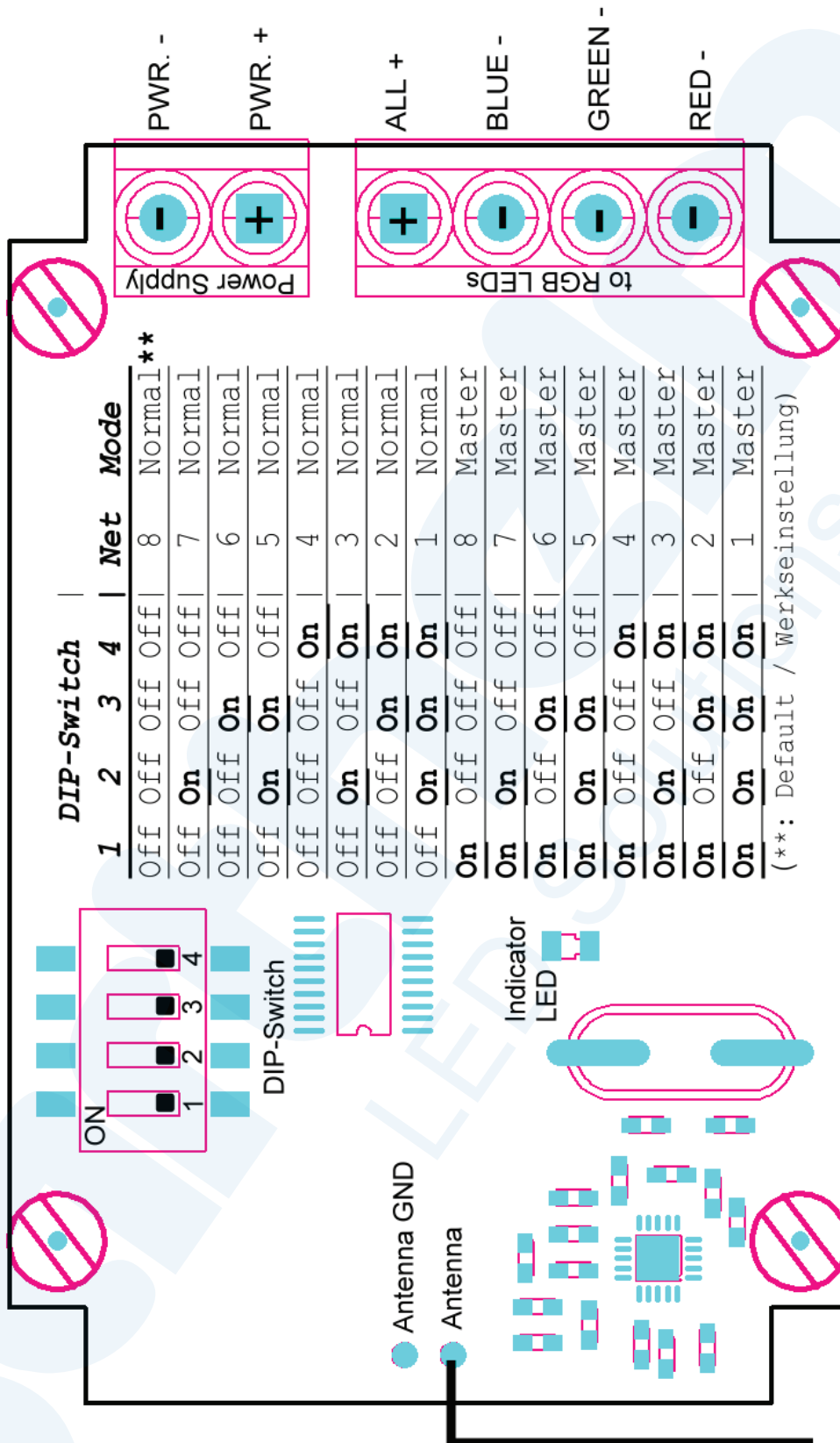
Download der PC-Software, Anleitungen, Datenblätter und technische Anfragen (technische Anfragen bitte nur als E-Mail):

www.chromoflex.com , www.barthelme.de

Herstellung und Distribution:

www.barthelme.de

Anhang - Modulbelegung:



CHROMOFLEX RC**Barthelme**
LED Solutions

Wireless Full-Spectrum-Color-Control

Chromoflex RC is an excellent value full colour control and was designed for use with modern High-Power RGB LEDs. There are currently two Chromoflex RC models available „i350“ for use with constant current LEDs and „STRIPE“ for use with LED stripes. The Chromoflex RC is able to synthesise up to 16 millions of different colours. Hence it is the ideal control for all kind of sophisticated effect illuminations, deco and wellness lighting.

Chromoflex RC is a further development of the Chromoflex I and II series. The acronym RC stands for „Radio Controlled“. That's why either a handheld Chromoflex Radio Remote Control or the Chromoflex USB Dongle (for PC) is required additionally to this Chromoflex RC module.

The Chromoflex RC was designed for easy use. It comes with many built in effects (from calming colour change, up to show effects). However, the user can change and store many own settings. Up to 8 different wireless networks can be operated simultaneously. The colour changes and static colours of the modules within a network are synchronised automatically (but random effects of course not). The range of the radio transmission is depending on the environment, but can be up to 300 meters in open air. Indoors normally a reliable operation within 20-50 meters is no problem.

Usage

The modules were designed for in-house use in dry places, but the LEDs (if suited) might also be used in wet environments or outdoor.

Important: The modules must be operated with a power supply, that is matched to the used LEDs! Other loads than LEDs (especially inductive loads like motors, coils, ..) might destroy the module.

Chromoflex RC operates on a frequency of 868.3 Mhz (license free in EC, Switzerland, Norway and Iceland)

Safety Instructions

The modules might produce some heat. Care must be taken for sufficient air ventilation.

Although the modules are equipped with a limited reverse polarity protection, connecting the power in reverse polarity (even for a short time) can destroy the module.

Do not modify the electronics. Regard the official regulations for electrical devices (like DIN, VDE, EN), especially if the LEDs are used in wet areas!

This product is not a toy, keep away from children!

We decline any liability, loss, or damage caused by improperly used modules! Also guarantee is lost in such cases.

Also LEDs can get quite hot. We strongly recommend to take care, that the maximum operating temperature is not exceeded, because this might reduce the expected life time of the LEDs significantly.

WARNING #1: LED light can have very high intensity, even if dimmed. Some modern LEDs even fall under the lasers marking obligation. Particularly in connection with optics also weak LEDs can become very dangerous. Staring into LEDs can cause irreparable damage to the eye's retina. Hence: **NEVER STARE INTO THE BEAM**. Use diffusers to spread the intensity!

WARNING #2: Please be aware that LED light may cause side effects, because this light can change intensity very fast! Changing light can affect the perception. Light pulses can release complaints or seizures to humans with inclination to epilepsy.

Contents

Each Chromoflex RC is shipped with this manual, a connector for power supply and a connector for the LEDs.

The handheld Radio Remote Control and the USB Dongle (for PC) are optional accessories.

Important: All Chromoflex manuals are available for download from the addresses at the end of this manual.

Connecting the LEDs / Power Supply

Important: The module must be operated with a power supply, that is matched to the used LEDs!

Important: Matched LED lamps, including power supplies are available from us. Also we supply complete kits, including plug-n-play connectors.

Important: Improper power supplies can cause malfunctions, (unwanted) flickering effects, damage of LEDs or electronics parts or - as worst case - overheating. We strongly recommend to use high-quality (stabilised) switching power supplies!

Of course, one single power supply can be used for several Chromoflex RC modules in parallel (if the maximum output power of the supply is regarded).

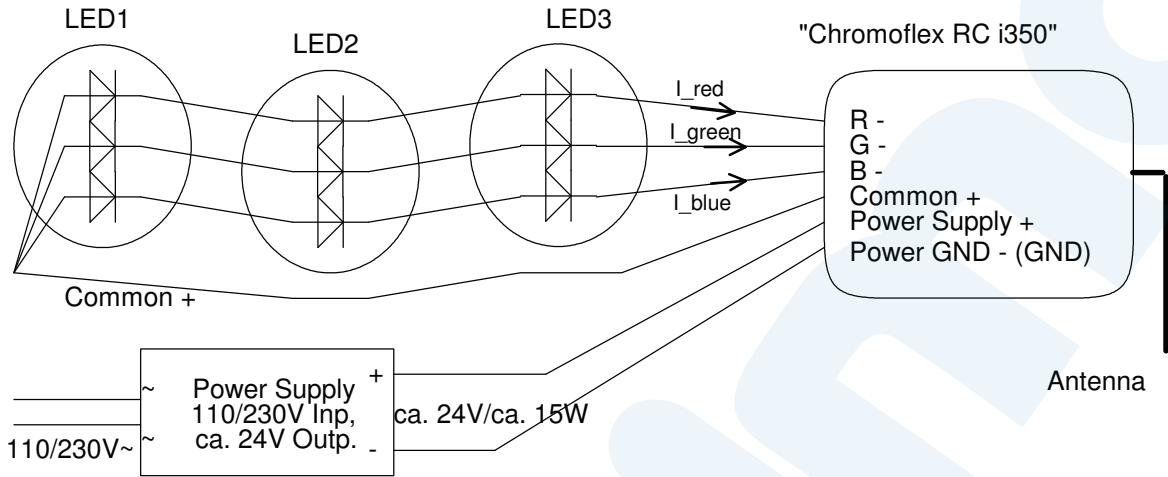
The minimum voltage for correct operation is 7.5 Volts, maximum voltage is 26 Volts (+ 5%).

Model „Chromoflex RC i350“

This model has 3 lines of 350 mA each. The power supply must be matched to the number of used LEDs in series: most high-power LEDs for 350mA constant current require around 3 - 3.7 Volts (depending on the colour, type and manufacturerer, per LED about 1.4 Watt power should be regarded). Normally green and blue need the highest voltages. The „i350“ itself need additionally at least about 3-4 Volts higher to maintain line regulation. The maximum operating voltage is 26 Volts (+ 5%). The model „i350“ uses highly efficient switching regulators to generate the 350 mA.

Constant current LEDs must be connected in series. Depending on the number we recommend as voltage for the power supply (in case of doubt, please check the currents I_red, I_green, I_blue, see picture):

1 RGB-Group	- (min. ca 7.5 Volt) - recommended 12 Volt / 5 Watt or higher power
2 RGB-Groups	- (min. ca. 9 Volt) - recommended 12 or 24 Volt / 10 Watt or higher power
3 RGB-Groups	- (min. ca. 15 Volt) - recommended 24 Volt / 15 Watt or higher power
4 RGB-Groups	- (min. ca. 19 Volt) - recommended 24 Volt / 19 Watt or higher power
5 RGB-Groups	- (min. ca. 22 Volt) - recommended 26 Volt / 22 Watt or higher power
6 RGB-Groups	- (min. ca. 25 Volt) - recommended 26 Volt / 25 Watt or higher power



The example above uses 3 LEDs. A 4 wire cable is used, where 1 wire is a simple pass-through for the common +.

Model „STRIPE“

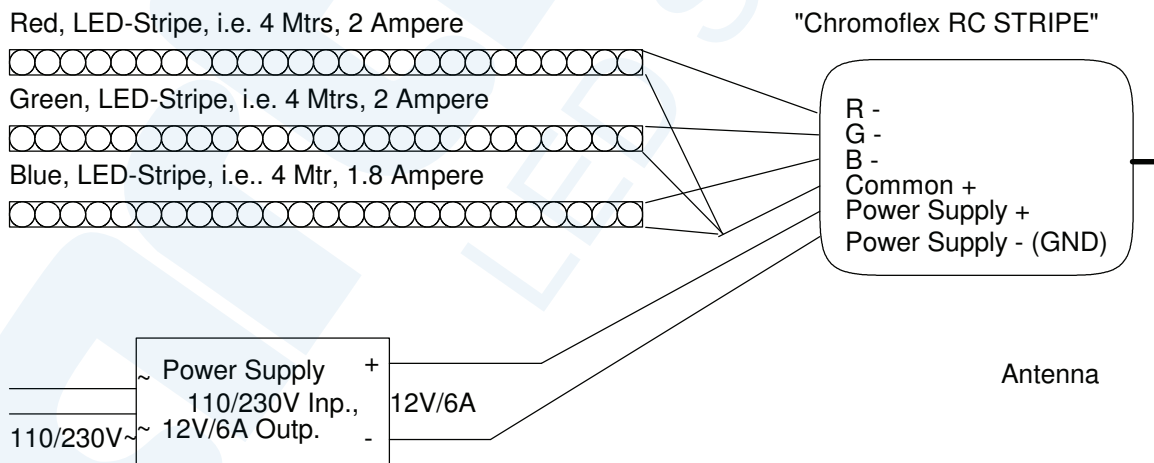
This model does not have any internal current regulator. So the supply voltage is passed through and the voltage of the power supply must match the voltage of the LED stripe.

Regarding any possible voltage drop, please see the previous paragraph. Cable lengths up to 5 Mtr. are allowed.

Note: We found LED stripes of 10 Volts, 12 Volts and 24 Volts on the market.

Note: We also deliver (flexible) LED stripes (on wheels) with a length of up to 4 Mtrs. Each colour will draw up to 2 Amperes at 12 Volts.

The model „STRIPE“ is designed for currents up to 5 Ampere per channel (15 Ampere in total).



The communication of the Radio Remote Control or the PC Dongle with the Master is 2-way. But the master itself sends signals to the other modules only in one direction. However, this is safe, because if any packet goes lost, the next will follow after a few seconds. Even if many packets are lost, the network will still work synchronously.

It is good practice to set a module in the middle of the network as Master. If there is any of the other modules too far from the master, it will not follow reliably (or not at all) to the Master's commands (so this can be recognised easily).

A word about the range: The Radio Remote Control has a less strong antenna (it is inside of the enclosure) than the Chromoflex RC modules or the USB Dongle. The range of the Radio Remote Control is therefore normally below the range of e.g. Master to other modules. To achieve a good range, we recommend to justify the antenna of the Chromoflex RC modules directly „into the air“. Dense materials (especially if close to the antenna) like stone, concrete and metal parts may reduce the range significantly. In case of weak signals, sometimes it often already helps, if the module is moved some cm.

DIP-Switches

The selected Network and the Master mode are set with a small 4-DIP switch inside of the module. The top of the cover can be removed easily.

Important: Do not touch the electronic components, electrostatic discharge may cause damage to them. Use something spiky and non-conductive to turn the DIP switches.



Important: All changes of the DIP switches are recognised only after reset or power on!

Technical Data

Power supply: 7.5 - 26 Volt (+5%), regulated. Important: The power supply should have an equivalent pulse load. Unregulated or weak power supplies may cause flickering or malfunctions.

Module current (without LED lamps): ca. 10 - 20 mA

Operating temperature: 0°C - max. +50°C (recommended: ≤ 30°C) (Use only in dry places with sufficient air ventilation)

Radio frequency: 868.3 Mhz (license free in EC, Switzerland, Norway and Iceland)

Modulation system: The Chromoflex modules are based on a digital System, named „Vector-Fractal-Modulation“ or „VFM“. This modulation system was optimised for minimising load on power supplies and has considerable advantages compared to traditional systems. The modulation frequency is in the range from 120 Hz up to (max.) 240 Hz. Patent pending.

Model „Chromoflex RC i350“

Pulsed constant current, ca. 350 mA per channel (3 channels). Highly efficient switching regulators are used.

Model „Chromoflex RC Stripe“

Pulsed constant voltage, maximum allowed current: 5 Ampere per channel (3 channels)

Contact / Internet

Download of the PC Software, manuals, data sheets and technical requests (technical requests only as E-mail please!):

www.chromoflex.com , www.barthelme.de

Manufacturing and distribution:

www.barthelme.de

Attachment - Module layout:

