

# Laderegler zu 94731

## 1. Kurzbeschreibung

Der mitgelieferte Solar-Laderegler reguliert den Ladestrom zum Laden einer Batterie und den entnommenen Strom zum Verbraucher.

Für den Betrieb sind die technischen Daten zu beachten.

### Achtung!

Bitte lesen Sie vor der Inbetriebnahme diese Bedienungsanleitung komplett und sorgfältig, um Schäden durch Bedienfehler zu vermeiden!

## 2. Sicherheitshinweise



Für Schäden, die durch Nichtbeachtung dieser Bedienungsanleitung verursacht werden, erlischt der Garantieanspruch und es kann keinerlei Haftung für Folgeschäden übernommen werden.

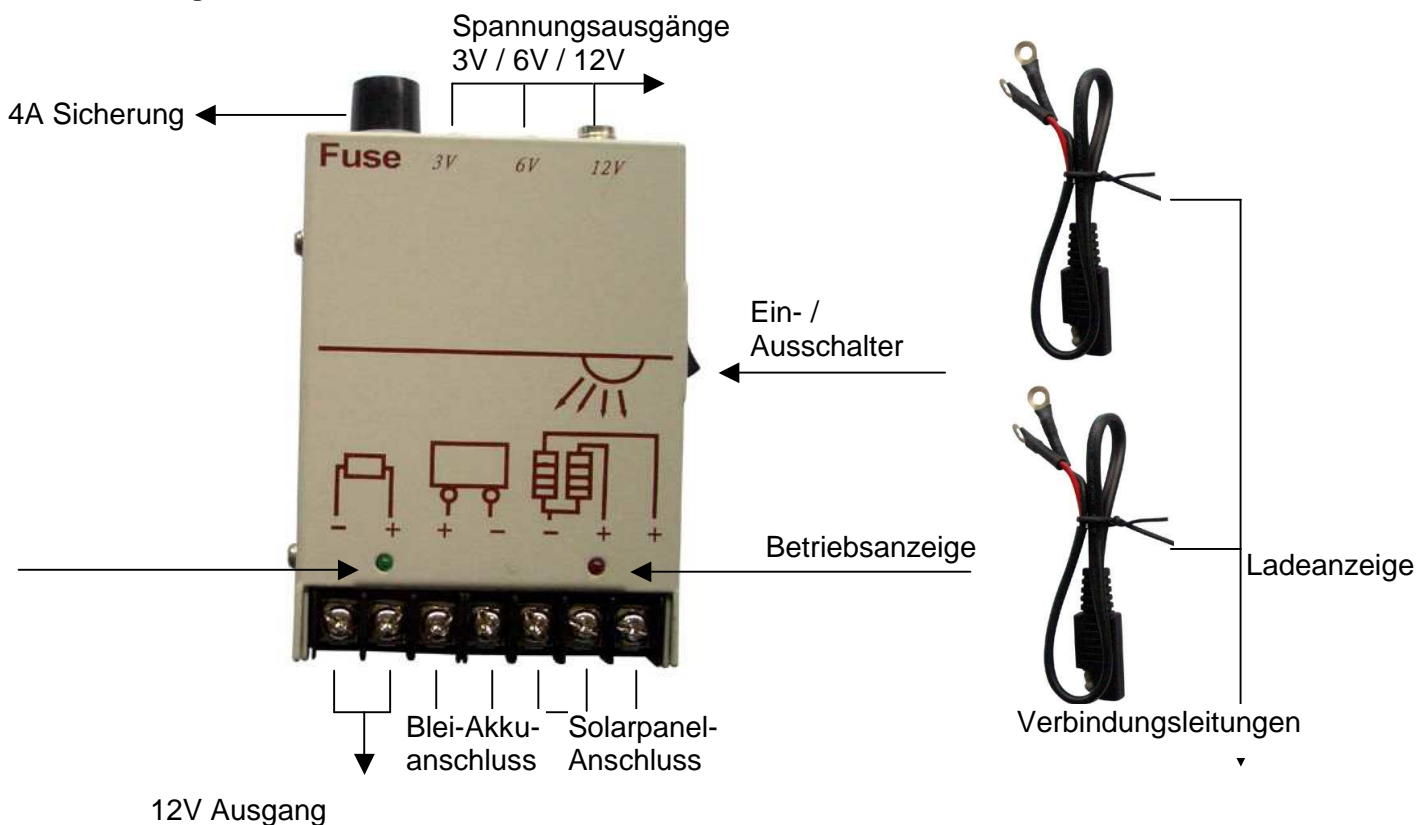


Dieses Gerät entspricht allen herstellerseitigen Möglichkeiten zur Vermeidung von Unfällen.

Um diese Sicherheit auch beim Umgang mit dem Gerät zu gewährleisten, beachten Sie bitte sorgfältig die folgenden Sicherheitshinweise.

- Halten Sie die in den technischen Daten angegebenen Arbeitsbedingungen wie z. B. Umgebungstemperaturen, ein.
- Setzen Sie das Gerät nicht Feuchtigkeit, Regen etc. aus. Sollte dies doch einmal geschehen sein, so lassen Sie das Gerät in trockener Umgebung langsam trocknen.

## 3. Beschreibung



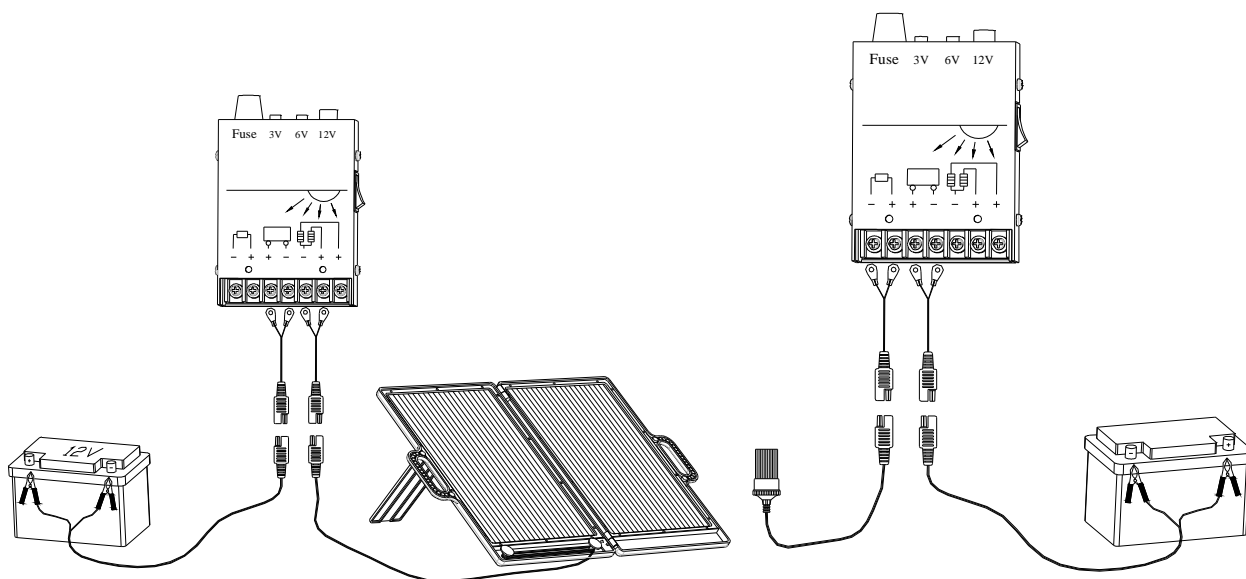
## 4. Inbetriebnahme

- Schalten Sie das Gerät aus
- Verbinden Sie die mitgelieferten Verbindungsleitungen mit dem Laderegler und dem Solarpanel  
**Polarität beachten => „rot“ entspricht „+“ und „schwarz“ entspricht „-“**
- Verbinden Sie den 12 V-Blei-Akku mit dem zugehörigen Anschluss
- Schalten Sie den Laderegler erst ein, wenn Solarpanel und Akku angeschlossen sind
- Für die Verbraucher stehen die drei Ausgänge an der Oberseite, sowie der 12 V Klemmausgang zur Verfügung

Tiefentladeschutz: Ist der Schutz aktiviert, so leuchtet die Betriebsanzeige nicht mehr und die Ausgänge werden ausgeschaltet.

Überladungsschutz: Um eine Überladung des Akkus zu vermeiden, wird die Ladung bei Erreichen der Ladeschlussspannung unterbrochen und die Ladeanzeige leuchtet nicht mehr.

Überlastschutz: Bei Überlast löst die 4 A Sicherung aus. In diesem Fall ist der Verbraucher zu trennen und die Sicherung auszutauschen.




## 7. Technische Daten

Betriebstemperatur:	-10°C - 42°C bei ≤ 80% Luftfeuchtigkeit
Solarpanel:	80 Watt bei 17,5 V
Akku:	12 V / 10-40 Ah Blei-Akku (Cycle)
Max. Ausgangsstrom:	4A
Ausgangsspannungen:	3V, 6V, 12V
Entladeschlussspannung:	10,5 V
Ladeschlussspannung:	15 V

Wenn Sie Hilfe benötigen oder sonstige Fragen haben wenden Sie sich bitte an unseren Technischen Kundendienst

ELV Elektronik AG - Technischer Kundendienst  
Postfach 1000  
26787 Leer  
Tel: 0491/6008-245 (-246: Rückrufservice)  
E-Mail: [technik@elv.de](mailto:technik@elv.de)



**Entsorgungshinweis:**  
Gerät nicht im Hausmüll entsorgen!  
Elektronische Geräte sind entsprechend Richtlinie über Elektro- und Elektronik-Altgeräte über die örtlichen Sammelstellen für Elektronik-Altgeräte zu entsorgen!