



PROFILE LP

VINYL-ARCHIVING TURNTABLE

QUICKSTART GUIDE

ENGLISH (3 – 6)

MANUAL DE INICIO RÁPIDO

ESPAÑOL (7 – 10)

GUIDE D'UTILISATION RAPIDE

FRANÇAIS (11 – 14)

KURZANLEITUNG

DEUTSCH (15 – 18)

MANUALE RAPIDO DI UTILIZZAZIONE

ITALIANO (19 – 22)

SNELSTARTGIDS

NEDERLANDS (23 – 26)

QUICKSTART GUIDE

- o Make sure that the items listed below are included in the box:

PROFILE LP Turntable	CD
Slipmat	Quickstart Guide
45 RPM Adapter	Safety Instructions & Warranty Information
USB Cable	
- o **READ SAFETY INSTRUCTION BOOKLET BEFORE USING THE PRODUCT**
- o Go to <http://www.ion-audio.com> for product registration.

INTRODUCTION

PROFILE LP connects directly to your computer to turn your treasured vinyl recordings into digital music. We have included several software packages to aid you in converting your vinyl recordings. You should install one of the following applications to take advantage of computer recording:

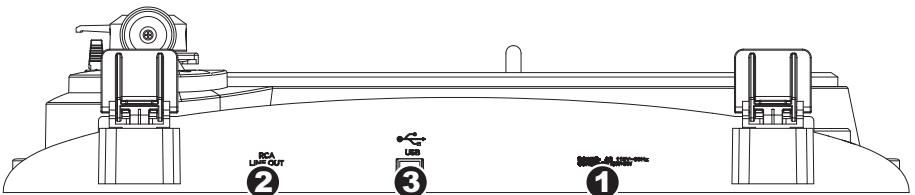
- **EZ Vinyl/Tape Converter*** (PC only) is the quickest and easiest way to turn your recordings into digital media. EZ Vinyl/Tape Converter conveniently saves your recordings in your iTunes** library. Novice users may find this application preferable. We have included a handy Software Quickstart Guide with step-by-step instructions on software installation and operation.
- **EZ Audio Converter** (Mac only) is a basic converter application for Mac OS X and is ideal for novice users. Please refer to the included Software Quickstart Guide for step-by-step instructions on software installation and operation.
- **Audacity** (PC and Mac) is intended for the advanced user. This application allows for advanced audio editing and processing, such as normalization, noise removal, 78 RPM speed conversion, and automatic track separation. The Audacity Software Guide can be found on the included CDs – please refer to this guide as you are working with Audacity.

To install the software: simply insert the included CD into your computer and follow the on-screen instructions. After you finish converting your vinyl, you can then burn to CD or load onto portable media devices.

* A version of EZ Vinyl/Tape Converter with Gracenote MusicID is available for download at your product's page at www.ion-audio.com.

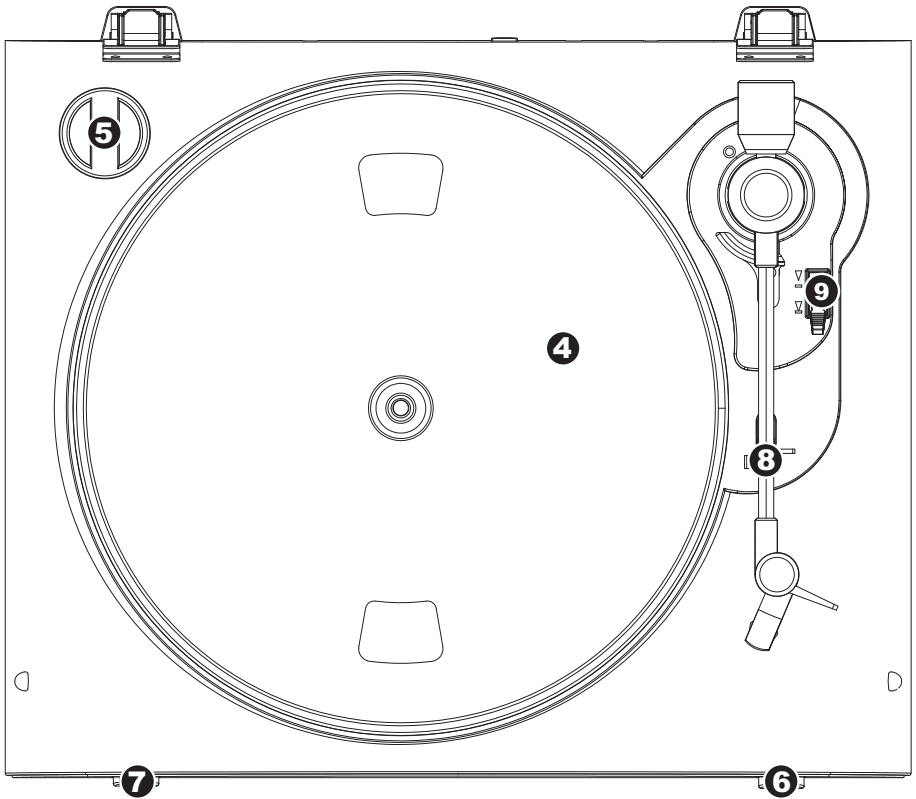
** iTunes and iPod are trademarks of Apple, Inc., registered in the U.S.A. and other countries.

REAR PANEL FEATURES



1. **Power Cable:** This power cable should be plugged into a wall receptacle AFTER all audio connections are made.
2. **RCA Audio Output Cables:** These cables should be plugged into the audio inputs of your home stereo system. (Please note: you can still copy records to your iPod or computer, even if the audio outputs of the turntable are not connected to a stereo system).
3. **USB Audio Output:** Use the included USB Cable to connect your turntable to your computer. The USB connection will provide audio from the turntable and stereo input to your computer. The USB connection will also output audio from your computer through the turntable's RCA outputs. For transferring your vinyl records to your computer, we have provided two different software packages on the included CD. EZ Vinyl/Tape Converter (PC) and EZ Audio Converter (Mac) are the easiest and quickest ways to transfer your vinyl records and should be used if you are a beginner. Alternatively, if you are an advanced user you may wish to install and use the Audacity software (PC and Mac), which allows you to take advantage of advanced audio editing features, such as audio normalization, noise removal and automatic track separation.

GENERAL CONTROLS



4. **Platter:** This platter must be securely fastened to the turntable prior to operation. The Motor Drive Belt can be found on the drive ring underneath the platter.
5. **45 RPM Adapter Holder:** Holds the included 45 RPM adapter. When not using the adapter, please place it in this holder.
6. **Stop Button:** This button stops the turntable motor.
7. **33 / 45 RPM Button:** This button controls the RPM of the turntable platter.
NOTE: You can record your 78RPM records by recording them at 33 or 45rpm, then changing them to 78 in the Audacity software.
8. **Arm Clip:** This specially designed arm clip secures the tone arm while at rest or when not in use. The arm clip has been designed to remain in the up position while unlocked.
9. **Raise / Lower Lever** – Raises and lowers the tonearm.

IMPORTANT

Make sure that the slipmat is always placed on top of the platter while using the turntable. Failure to use the slipmat may cause damage to your media as well as damage to the turntable.

Remove the plastic cartridge cover (needle cover) before operating the turntable.

CONVERTING YOUR 78RPM VINYL

If you wish to transfer your 78RPM records to your computer, you will need to install and use the Audacity application. This application can be found on the CD included in the box. Please install Audacity and follow the instructions below to record your 78RPMs. For Audacity troubleshooting, refer to the Audacity Software Guide included on the CD.

1. Connect your turntable to your computer's USB port.
2. Open Audacity.
3. In Audacity, go to **EDIT -> PREFERENCES** and set the Recording Device to 'USB Audio Codec' – this is your USB turntable (select 2 channels to record in stereo).
4. Select your computer's soundcard as the Playback Device. Note that the device name will vary from computer to computer but should never be set to 'Microsoft Sound Mapper'.
Alternatively, you can select "USB Audio Codec" if you would like to play the audio through the turntable's RCA outputs.
5. Lastly, check 'Software Playthrough' so you can hear the music through your audio device while recording.
6. You are now ready to record. Press the **RECORD** button in Audacity to begin recording.
7. Play your 78RPM at 33 or 45RPM.
8. Once you have recorded the desired material, press **STOP** in Audacity.
9. Click on **EDIT** menu, then click on **SELECT**, then click on **ALL** (shortcut: "CTRL-A").
10. Click on the **EFFECT** menu, click on **CHANGE SPEED**.
11. When the **CHANGE SPEED** box opens, you will see Standard Vinyl RPM selections. The "from" should be set to 33 or 45 RPM (depending on the speed you selected on your turntable), and the "to" should be set to 78 RPM.
12. Click on **PREVIEW** to hear your recording converted to the correct speed of 78 RPM. Click on **OK** to finalize the conversion to 78 RPM.
13. Once you are finished, you can save your file by going to **FILE -> EXPORT AS WAV**. This will save the recording as a .WAV audio file.
14. Pick a destination on your computer, a name for your recording, and click **SAVE**.
15. The recording can now be found in the location where you saved it in the previous step.

TROUBLESHOOTING

Refer to the following troubleshooting scenarios if you experience difficulty recording your vinyl to your computer.

PROBLEM	CAUSE	SOLUTION
I am not hearing any audio when I am recording.	Needle is not on the record.	Place the needle on the record.
	Turntable not powered.	Make sure that the turntable is connected to a live power outlet and that it is powered on.
	RCA outputs not connected to speaker system.	Make sure you have connected the turntable's RCA outputs to a speaker system and that the speaker system is powered on.
I am experiencing poor sound quality.	Cartridge connection is not secure.	Cartridge must be securely connected to the tonearm whenever you are using the turntable.
	Vinyl record is dirty or scratched.	Try dusting off and gently wiping the surface of the record before playing it.
I cannot hear my recordings when I try to play them from my computer.	Computer audio output not set correctly.	<p>Make sure that your computer's audio playback options are configured in one of the following ways:</p> <ul style="list-style-type: none"> In Windows XP, go to Start ► Control Panel ► Sounds and Audio Devices (on Windows XP) or Start ► Control Panel ► Sound (on Windows Vista) and make sure that your computer's audio card is selected as the Sound Playback device under the Audio tab. Alternatively, you can play audio from your computer through the turntable's RCA audio outputs. Simply select "USB Audio Codec" as the Sound Playback device and any audio from your computer will play through the turntable's RCA outputs.
While the turntable is connected, I cannot listen to any music from my computer.		
When recording into my computer on Windows Vista, my recordings are mono instead of stereo.	Recording input properties in Vista not set to "stereo".	<p>In Vista, you may need to manually specify "stereo" for the recording input.</p> <p>Go to Start ► Control Panel ► Sound (in Classic View). Then, click on the Recording tab and highlight the Microphone input (USB Audio Codec). Click on Properties to bring up the input settings. Next, click on the Advanced tab and select "<u>2 channel, 16 bit, 44100 Hz (CD quality)</u>" in the Default Format pull-down menu. Lastly, click Apply to accept the settings.</p>
My music is playing at a strange pitch.	Incorrect speed selected on the turntable.	Make sure that you are playing your records at the speed they were intended to be played. Select between the two different speeds by pressing 33RPM or 45RPM .

BEFORE RETURNING THE PRODUCT, please contact ION Audio or your retailer for technical support. Contact information can be found in the Safety Instruction Booklet included with this product.

GUÍA DE INICIO RÁPIDO

- Asegúrese de que todos los elementos abajo indicados estén incluidos en la caja.

Giradiscos PROFILE LP	CD
Alfombrilla Antideslizante	Guía de inicio rápido
Adaptador para 45 RPM	Folleto de información sobre la seguridad y la garantía
Cable USB	
- **LEA EL FOLLETO DE INSTRUCCIONES DE SEGURIDAD ANTES DE UTILIZAR EL PRODUCTO.**
- Visite <http://www.ion-audio.com> para registrar el producto.

INTRODUCCIÓN

PROFILE LP se conecta directamente a su computadora para convertir sus valiosos vinilos en música digital. Hemos incluido varios paquetes de software para ayudarle a convertir sus grabaciones de vinilo. Debe instalar una de las siguientes aplicaciones para aprovechar la función de grabación de su computadora:

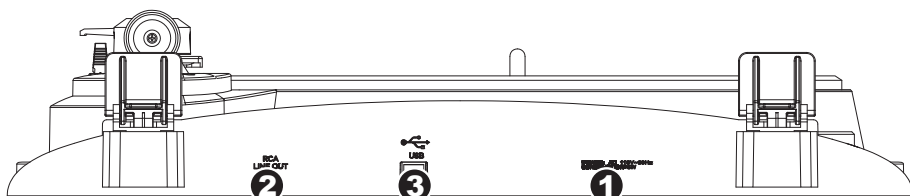
- **EZ Vinyl/Tape Converter*** (PC únicamente) es la forma más rápida y fácil de convertir las grabaciones en medios digitales. Este software guarda convenientemente sus grabaciones en la biblioteca de iTunes**. Es posible que los usuarios novicios prefieran esta aplicación. Incluimos una práctica Guía de inicio rápido con instrucciones paso a paso sobre la instalación y la operación del software.
- **EZ Audio Converter** (Mac únicamente) es una aplicación de convertidor básica para Mac OS X, ideal para usuarios novicios. Consulte en la Guía de inicio rápido del software incluida las instrucciones detalladas sobre la instalación y la operación del software.
- **Audacity** (PC y Mac) está previsto para el usuario avanzado. Esta aplicación permite la edición y procesamiento avanzados de audio, tales como la normalización, la remoción de ruido, la conversión de velocidad de discos de 78 RPM y la separación automática de pistas. La Guía del software Audacity puede encontrarse en los CD incluidos – consúltela cuando trabaje con Audacity.

Para instalar el software: inserte simplemente el CD incluido en la computadora y siga las instrucciones de la pantalla. Después de terminar de convertir su vinilo, puede quemarlo en CD o cargarlo en dispositivos de medios portátiles.

* Una versión de EZ Vinyl/Tape Converter con Gracenote MusicID está disponible para su descarga en la página de su producto en www.ion-audio.com.

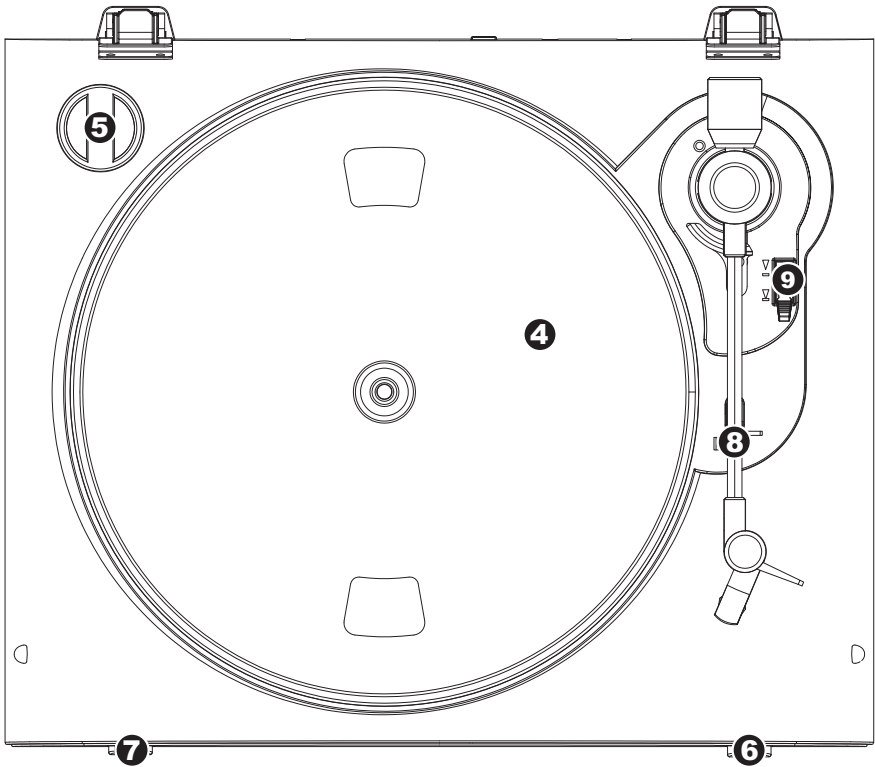
** iTunes e iPod son marcas registradas de Apple, Inc., registradas en EE.UU. y otros países.

CARACTERÍSTICAS DEL PANEL TRASERO



1. **Cable de alimentación:** Este cable de alimentación se debe enchufar a un tomacorriente en la pared DESPUÉS de que se hagan todas las conexiones de audio.
2. **Cables RCA de salida de audio:** Estos cables se deben enchufar en las entradas de audio de su sistema estéreo hogareño. (Para tener en cuenta: igualmente se pueden copiar discos en su iPod o computadora, incluso si las salidas de audio del giradiscos no están conectadas a un sistema estéreo).
3. **Salida de audio USB:** Use el cable USB incluido para conectar el giradiscos a su computadora. La conexión USB proporciona audio proveniente del giradiscos y señal estéreo a la computadora. La conexión USB también entrega audio desde la computadora a través de las salidas RCA del giradiscos. Para transferir sus discos de vinilo a la computadora, proporcionamos dos paquetes de software diferentes en el CD incluido. EZ Vinyl/Tape Converter (PC) y EZ Audio Converter (Mac) representan la manera más rápida y sencilla para transferir sus discos de vinilo y los principiantes deben usarlos. En cambio, si usted es un usuario avanzado, es conveniente que instale y use el software Audacity (PC y Mac), que le permite aprovechar las características avanzadas de edición de audio, tales como normalización de audio, remoción de ruido y separación automática de pistas.

CONTROLES GENERALES



4. **Plato:** Este plato se debe ajustar firmemente al giradiscos antes de hacerlo funcionar. La correa de transmisión del motor se puede encontrar en el aro impulsor debajo del plato.
5. **Soporte del Adaptador de 45 RPM:** Sostiene el adaptador de 45 RPM incluido. Cuando no use el adaptador, póngalo en este soporte.
6. **Botón Stop:** Con este botón se detiene el motor del giradiscos.
7. **Botón de 33 / 45 RPM:** Este botón controla las RPM del plato del giradiscos.

IMPORTANTE :

Asegúrese de que la alfombrilla esté siempre colocada sobre el plato cuando se usa el giradiscos. Si no se usa la alfombrilla, puede dañarse el medio, así como el giradiscos.

Retire la cubierta plástica de la cápsula (cubierta de la púa) antes de hacer funcionar el giradiscos.

NOTA: Puede grabar sus discos de 78 RPM grabándolos a 33 ó 45 rpm y cambiándolos a 78 en el software Audacity.

8. **Clip del brazo:** Este clip diseñado especialmente fija el brazo mientras está en reposo o no se usa. El clip ha sido diseñado para que permanezca hacia arriba mientras está desbloqueado.
9. **Palanca de Subir / Bajar:** Levanta y baja el brazo de lectura.

CÓMO CONVERTIR SU VINILO DE 78 RPM

Para transferir sus discos de 78 RPM a la computadora, es necesario que instale la aplicación Audacity. Esta aplicación se puede encontrar en el CD incluido en la caja. Instale Audacity y siga las instrucciones de más abajo para grabar sus discos de 78 RPM. Para solucionar los problemas de Audacity, consulte la Guía del software Audacity incluida en el CD.

1. Conecte su giradiscos al puerto USB de la computadora.
2. Abra Audacity.
3. En Audacity, vaya a **EDIT -> PREFERENCES** (Editar -> Preferencias) y configure Recording Device (Dispositivo de grabación) como 'USB Audio Codec' (Código de audio USB) —éste es su giradiscos USB (seleccione 2 canales para grabar en estéreo).
4. Seleccione la tarjeta de sonido de la computadora como Playback Device (Dispositivo de reproducción). Tenga en cuenta que el nombre del dispositivo varía según la computadora pero nunca debe configurarse como 'Microsoft Sound Mapper'.
Como alternativa, puede seleccionar "USB Audio Codec" si desea reproducir el audio a través de las salidas RCA del giradiscos.
5. Por último, marque 'Software Playthrough' (Reproducción pasante por software), de modo que pueda oír la música a través de su dispositivo de audio mientras la graba.
6. De esta forma, está listo para grabar. Pulse el botón **RECORD** (Grabar) en Audacity para comenzar la grabación.
7. Reproduzca su disco de 78 RPM a 33 ó 45 RPM.
8. Una vez que haya grabado el material deseado, pulse **STOP** (Parar) en Audacity.
9. Haga clic en el menú **EDIT**, luego en **SELECT** (Seleccionar) y finalmente en **ALL** (Todos) (acceso directo: "CTRL-A").
10. Haga clic en el menú **EFFECT** (Efectos) y en **CHANGE SPEED** (Cambiar velocidad).
11. Cuando se abra el cuadro **CHANGE SPEED**, verá las selecciones de RPM para vinilos estándar. El campo "from" (desde) debe configurarse como 33 ó 45 RPM (según la velocidad que haya seleccionado en su giradiscos) y el "to" (hacia) como 78 RPM.
12. Haga clic en **PREVIEW** (Vista preliminar) para oír su grabación convertida a la velocidad correcta de 78 RPM. Haga clic en **OK** (Aceptar) para finalizar la conversión a 78 RPM.
13. Una vez que termine, puede guardar su archivo yendo a **FILE -> EXPORT AS WAV** (Archivo > Exportar como WAV). De esta forma, la grabación se guarda como archivo de audio .WAV.
14. Seleccione un destino en la computadora, un nombre para la grabación y haga clic en **SAVE** (Guardar).
15. La grabación puede encontrarse ahora en el lugar en que la guardó en el paso anterior.

SOLUCIÓN DE PROBLEMAS

Si experimenta dificultades al grabar sus vinilos en su computadora, consulte los siguientes escenarios de solución de problemas.

PROBLEMA	CAUSA	SOLUCIÓN
No oigo ningún audio mientras grabo.	La púa no está sobre el disco.	Coloque la púa sobre el disco.
	El giradiscos no está encendido.	Asegúrese de que el giradiscos esté conectado a un tomacorriente alimentado y que esté encendido.
	Las salidas RCA no están conectadas al sistema de altavoces.	Asegúrese de haber conectado las salidas RCA del giradiscos a un sistema de altavoces y que dicho sistema esté encendido.
Experimento un sonido de baja calidad.	La conexión de la cápsula no es firme.	La cápsula debe estar conectada firmemente al brazo toda vez que use el giradiscos.
	El disco de vinilo está sucio o rayado.	Pruebe desempolvando y limpiando suavemente la superficie del disco antes de reproducirlo.
No puedo oír mis grabaciones cuando trato de reproducirlas desde la computadora.	Salida de audio de la computadora configurada incorrectamente.	Asegúrese de que las opciones de reproducción de audio de la computadora estén configuradas en una de las siguientes maneras: <ul style="list-style-type: none"> En Windows, vaya a Start ► Control Panel ► Sounds and Audio Devices (Inicio > Panel de Control > Dispositivos de sonido y audio) (en Windows XP) o Start ► Control Panel ► Sound (Inicio > Panel de control > Sonido) (en Windows Vista) y asegúrese de que la tarjeta de sonido de la computadora esté seleccionada como dispositivo de reproducción bajo la pestaña Audio. Como alternativa, puede reproducir el audio desde la computadora a través de las salidas de audio RCA del giradiscos. Simplemente, seleccione "USB Audio Codec" como dispositivo de Sound Playback (Reproducción de audio) la salida de audio de la computadora se reproducirá a través de las salidas RCA del giradiscos.
Mientras el giradiscos está conectado, no puedo escuchar ninguna música desde mi computadora.		
Cuando grabo en la computadora bajo Windows Vista, mis grabaciones son mono en lugar de estéreo.	Propiedades de entrada de grabación en Vista no configuradas a "stereo" (estéreo).	En Vista, es posible que sea necesario especificar manualmente "stereo" para la entrada de grabación. Vaya a Start ► Control Panel ► Sound (Inicio > Panel de Control > Sonido) (en la vista clásica). Luego, haga clic en la pestaña Recording (Grabación) y resalte la entrada Microphone (USB Audio Codec). Haga clic en Properties (Propiedades) para activar la configuración de la entrada. Luego, haga clic en la pestaña Advanced (Avanzadas) y seleccione " 2_channel, 16_bit, 44100_Hz (CD_quality) " (2 canales, 16 bits, 44100 Hz (calidad de CD)) en el menú desplegable Default Format (Formato por defecto). Finalmente, haga clic en Apply (Aplicar) para aceptar los valores de configuración.
La música se reproduce con un pitch extraño.	Velocidad incorrecta seleccionada en el giradiscos.	Asegúrese de que esté reproduciendo sus discos a la velocidad a la que están previstos. Seleccione entre las dos velocidades diferentes pulsando 33RPM o 45RPM .

ANTES DE DEVOLVER EL PRODUCTO, comuníquese con ION Audio o con su vendedor minorista para solicitar soporte técnico. La información de contacto se encuentra en el folleto de instrucciones de seguridad incluido con este producto.

GUIDE D'UTILISATION RAPIDE

- Veuillez vous assurer que les articles suivants sont dans la boîte.

Tourne-disque PROFILE LP	CD
Tapis	Guide d'utilisation rapide
Adaptateur 45 t/min	Câble USB
- Le livret des consignes de sécurité et des informations concernant la garantie
- **VEUILLEZ LIRE LE LIVRET DES CONSIGNES DE SÉCURITÉ AVANT D'UTILISER LE PRODUIT.**
- Allez à <http://www.ion-audio.com> pour enregistrer le produit.

INTRODUCTION

PROFILE LP se branche directement à un ordinateur afin de transférer vos précieux vinyles au numérique. Plusieurs logiciels sont inclus afin de vous aider à faire la conversion des enregistrements de vos disques de vinyle. Vous devez installer une des applications suivantes afin d'enregistrer sur ordinateur :

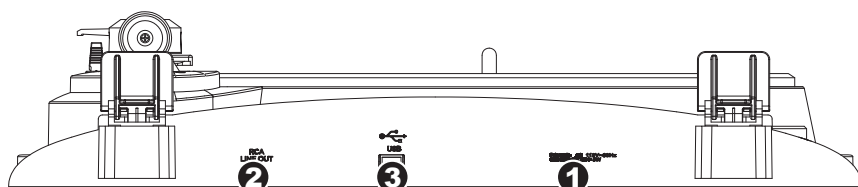
- Le **EZ Vinyl/Tape Converter*** (PC seulement) est la façon la plus rapide et la plus simple de convertir vos enregistrements au média numérique. Le EZ Vinyl/Tape Converter permet de sauvegarder vos enregistrements dans votre bibliothèque iTunes**. L'utilisateur débutant préférera peut-être cette application pour sa simplicité d'utilisation. Nous avons inclus un guide d'utilisation simplifié avec des instructions détaillées sur l'installation et le fonctionnement du logiciel.
- Le **EZ Audio Converter** (Mac seulement) est un logiciel de conversion pour Mac OS X idéal pour l'utilisateur débutant. Veuillez consulter le guide de démarrage rapide du logiciel pour les instructions étape par étape sur l'installation et l'utilisation.
- **Audacity** (PC et Mac) vise l'utilisateur plus expérimenté. Cette application permet d'utiliser des fonctions d'édition évoluées, telles que la normalisation, la suppression du bruit, la conversion 78 tr/min et séparation automatique des pistes. Le guide d'utilisation du logiciel Audacity se trouve sur les CD inclus, veuillez vous y référer.

Installation du logiciel : Insérez simplement le CD dans le lecteur de votre ordinateur et suivez les instructions à l'écran. Lorsque vous avez terminé la conversion du vinyle, vous le pouvez graver sur un CD ou le télécharger sur des lecteurs multimédia portables.

* Une version de EZ Vinyl/Tape Converter avec Gracenote MusicID est disponible en téléchargement sur la page web de votre produit à www.ion-audio.com.

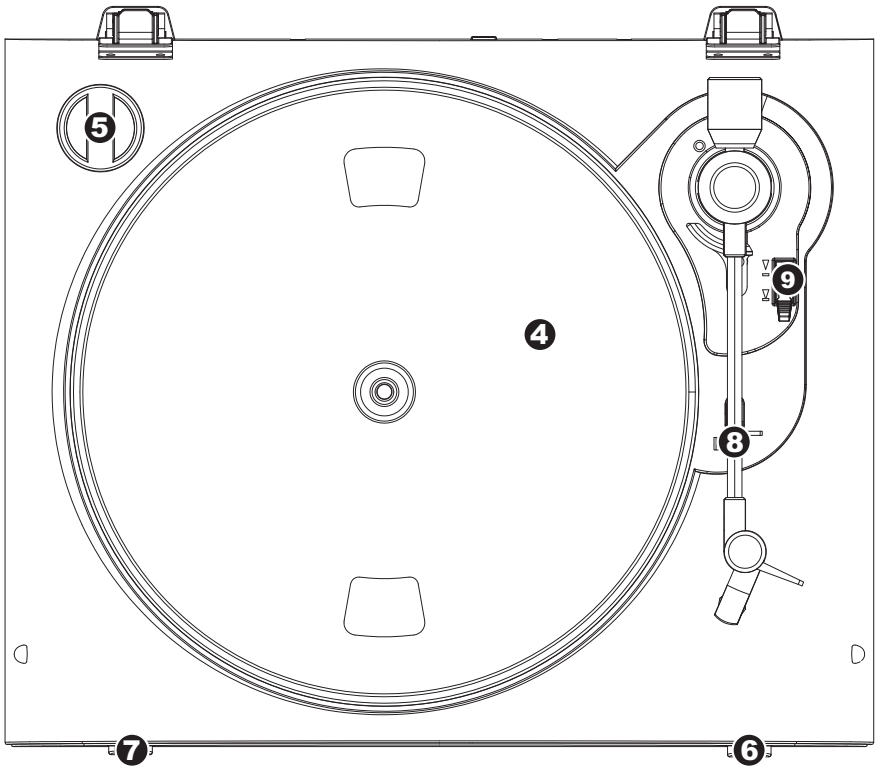
** © iTunes et iPod sont des marques de commerce enregistrées de Apple, Inc., enregistrées aux États-Unis et dans d'autres pays.

CARACTÉRISTIQUES DU PANNEAU ARRIÈRE



1. **Câble d'alimentation** : Ce câble d'alimentation doit être branché dans la prise murale APRÈS avoir effectué tous les autres branchements.
2. **Câbles stéréo RCA** : Ces câbles doivent être branchés dans les entrées audio de votre système stéréo. (Remarque : vous pouvez copier des albums sur votre ordinateur même si les sorties audio du tourne-disque ne sont pas branchées à un système stéréo.)
3. **Sortie audio USB** : Branchez le tourne-disque à votre ordinateur en utilisant le câble USB fourni. La connexion USB permet d'acheminer un signal audio de la table tournante et du système stéréo à l'ordinateur. La connexion USB permet également la transmission de l'audio depuis votre ordinateur aux sorties RCA du tourne-disque. Pour transférer vos disques vinyle sur votre ordinateur, nous vous avons fourni deux logiciels différents sur le CD. Les logiciels EZ Vinyl/Tape Converter (PC) et EZ Audio Converter (Mac) sont la façon la plus simple et la plus rapide de transférer des disques de vinyle sur ordinateur et nous vous recommandons de les utiliser si vous êtes un utilisateur débutant. Par contre, si vous êtes un utilisateur d'expérience, nous vous recommandons d'installer le logiciel Audacity (PC et Mac) qui vous permet d'utiliser des fonctions d'édition évoluées, telles que la normalisation audio, la suppression du bruit et séparation automatique des pistes.

COMMANDES PRINCIPALES



4. **Plateau** : Le plateau doit être fixé fermement au tourne-disque avant de pouvoir l'utiliser. La courroie d'entraînement se trouve sur l'anneau d'entraînement sous le plateau. Voir les **CONSIGNES D'INSTALLATION** pour de plus amples informations sur l'installation de la courroie d'entraînement.
5. **Emplacement de l'Adaptateur 45 tr/min** : Permet de ranger l'adaptateur pour disques 45 tr/min. Lorsqu'il n'est pas utilisé, veuillez mettre l'adaptateur dans cet emplacement.
6. **Interrupteur Arrêt** : Permet d'arrêter le moteur du tourne-disque.
7. **Sélecteur de vitesses de lecture 33/45 (t/min)** : Ce bouton contrôle le nombre de tours/minute du plateau du tourne-disque.
8. **Serre-bras** : Le serre-bras est conçu spécialement pour maintenir le bras de lecture en place. Le serre-bras est conçu pour demeurer en position élevée lorsqu'il n'est pas verrouillé.
9. **Levier** : Permet de lever ou abaisser le bras de lecture.

IMPORTANT

Assurez-vous que le tapis est toujours placé sur le plateau lors de l'utilisation du tourne-disque. À défaut de respecter cette condition, vous pourriez endommager le support ainsi que le tourne-disque.

Assurez-vous de retirer le protège-cartouche en plastique (protège-aiguille) avant de faire fonctionner le tourne-disque.

REMARQUE : Il est possible d'enregistrer vos albums 78 t/min en les enregistrant d'abord sur 33 t/min ou 45 t/min, puis en les modifiant à 78 t/min à l'aide du logiciel Audacity.

CONVERSION DU VINYLE 78 TR/MIN

Pour transférer les disques 78 tr/min sur votre ordinateur, vous devez installer et utiliser l'application Audacity. Cette application se trouve sur le CD inclus dans la boîte. Veuillez installer Audacity et suivre les indications ci-dessous pour l'enregistrement des 78 tr/min. Pour toute question concernant Audacity, veuillez consulter son guide d'utilisation inclus sur le CD.

1. Branchez le tourne-disque au port USB de l'ordinateur.
2. Lancez Audacity.
3. Dans Audacity, allez à **EDIT** -> **PREFERENCES** et réglez Recording Device USB Audio Codec « USB Audio Codec », ceci représente votre tourne-disque (sélectionnez 2 canaux pour enregistrer en stéréo).
4. Sélectionnez la carte de son de votre ordinateur comme appareil de lecture par défaut. Veuillez noter que le nom de l'appareil peut varier d'un ordinateur à l'autre, mais ne sélectionnez pas « Microsoft Sound Mapper ».

Vous pouvez également sélectionner « USB Audio Codec » afin d'utiliser la connexion USB pour la transmission de l'audio depuis votre ordinateur aux sorties RCA du tourne-disque.
5. Puis, cochez « Software Playthrough » afin de pouvoir écouter la musique à partir de l'appareil audio durant l'enregistrement.
6. Vous êtes maintenant prêt à enregistrer. Appuyez sur la touche **RECORD** dans Audacity pour lancer l'enregistrement.
7. Faites jouer le 78 tr/min à 33 tr/min ou 45 tr/min.
8. Une fois l'enregistrement du matériel désiré terminé, appuyez sur la touche **STOP** dans Audacity.
9. Cliquez sur le menu **EDIT**, puis sur **SELECT**, et ensuite sur **ALL** (raccourci : « CTRL-A »).
10. Cliquez sur le menu **EFFECT** et ensuite sur **CHANGE SPEED**.
11. Lorsque la fenêtre **CHANGE SPEED** s'ouvre, vous verrez les choix de vitesse pour les vinyles standard. Le réglage « from » régler à 33 tr/min ou 45 tr/min, selon la vitesse que vous avez sélectionnée, puis « to » à 78 tr/min.
12. Cliquez sur la touche **PREVIEW** pour entendre l'enregistrement reconverti à la bonne vitesse de 78 tr/min. Cliquez sur **OK** pour finaliser la conversion à 78 tr/min.
13. Une fois terminé, vous pouvez sauvegarder le fichier en allant à **FILE** -> **EXPORT AS WAV**. Ceci permet de sauvegarder l'enregistrement en fichier audio .WAV.
14. Sélectionnez un répertoire sur l'ordinateur, nommez le fichier et cliquez sur **SAVE**.
15. L'enregistrement se trouve dans le répertoire où vous l'avez sauvegardé dans l'étape précédente.

DÉPANNAGE

Veillez consulter les scénarios suivants si vous avez des problèmes lors de l'enregistrement de vos vinyles.

PROBLÈME	CAUSE	SOLUTION
Je n'entends pas de signal audio lors de l'enregistrement.	L'aiguille n'est pas déposée sur le vinyle.	Déposez l'aiguille sur le vinyle.
	La table tournante n'est pas branchée.	Assurez-vous que le tourne-disque est branché à prise d'alimentation et qu'il est sous tension.
	Les sorties RCA ne sont pas branchées à un système de sonorisation.	Assurez-vous que les sorties RCA du tourne-disque sont branchées à un système de sonorisation et que ce dernier est sous tension.
Le son est de mauvaise qualité.	La cartouche n'est pas fixée correctement.	La cartouche doit être fixée correctement au bras de lecture.
	Le vinyle est peut-être sale ou égratigné.	Essayez de retirer toute poussière ou marque de doigts en l'essuyant avant de le remettre sur la table tournante.
Je n'entends pas mes enregistrements lorsque je les fais jouer sur mon ordinateur.	La sortie audio n'est de l'ordinateur n'est pas réglé correctement.	Assurez-vous que les options de lecture audio de votre ordinateur sont configurées selon une des façons suivantes : <ul style="list-style-type: none"> ■ Dans Windows, allez à Démarrer ► Panneau de configuration ► Sons et périphériques audio (Windows XP) ou Démarrer ► Panneau de configuration ► Sons (Windows Vista) et assurez-vous que la carte de son de votre ordinateur est sélectionnée comme appareil de lecture par défaut sous l'onglet Audio. ■ Notez que vous pouvez également écouter de la musique depuis votre ordinateur par le biais des sorties RCA du tourne-disque. Sélectionnez simplement « USB Audio Codec » comme appareil de lecture audio et l'audio depuis votre ordinateur sera acheminé aux sorties RCA du tourne-disque.
Lorsque le tourne-disque est branché, je n'entends son provenant de mon ordinateur.		
Lorsque je fais l'enregistrement sur mon ordinateur avec Windows Vista, mes enregistrements sont en mono plutôt qu'en stéréo.	Les paramètres d'entrée pour l'enregistrement ne sont pas réglés à « stéréo ».	Dans Vista, il se peut que vous deviez régler manuellement l'entrée d'enregistrement à « stéréo ». <p>Allez à Démarrer ► Panneau de configuration ► Son (mode de visualisation classique). Cliquez ensuite sur l'onglet Enregistrement et mettez l'entrée Microphone en surbrillance (USB Audio Codec). Cliquez sur Propriétés pour voir les paramètres d'entrée. Cliquez ensuite sur l'onglet Avancé et sélectionnez « 2 canaux, 16 bits, 44100 Hz (qualité CD) » dans le menu déroulant Format par défaut. Puis, cliquez sur Appliquez pour confirmer les réglages.</p>
La musique joue à une vitesse étrange.	La vitesse sélectionnée sur le tourne-disque est incorrecte.	Assurez-vous de faire jouer les disques à la vitesse appropriée. Sélectionnez la vitesse appropriée, soit 33RPM ou 45RPM .

AVANT DE RETOURNER CE PRODUIT, veuillez contacter ION Audio ou votre détaillant pour du soutien technique. Toutes les coordonnées se trouvent dans le livret des consignes de sécurité inclus avec de produit.

KURZANLEITUNG

- Überprüfen Sie bitte, dass sich die in der unteren Abbildung aufgeführten Gegenstände in der Produktverpackung befinden.

PROFILE LP	CD
Slipmat	Kurzanleitung
45 RPM Adapter	Broschüre mit den Sicherheits- und Garantierichtlinien
USB-Kabel	
- **LESEN SIE BITTE DIE SICHERHEITSHINWEISE, BEVOR SIE DAS PRODUKT VERWENDEN**
- Registrieren Sie Ihr Produkt online auf <http://www.ion-audio.com>.

EINFÜHRUNG

Wir haben mehrere Softwarepakete beigefügt, die Sie beim Konvertieren Ihrer Vinylaufnahmen unterstützen sollen. Sie sollten eine der folgenden Anwendungen installieren, um die Vorteile von Computeraufnahmen zu nutzen:

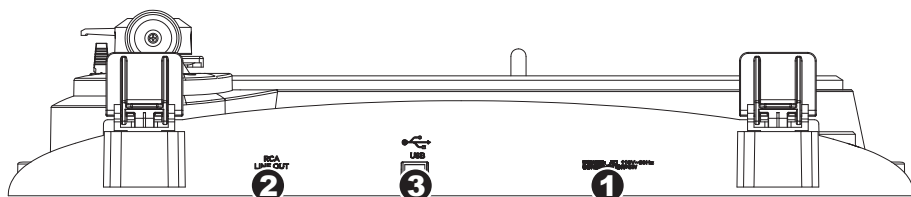
- **EZ Vinyl/Tape Converter*** (nur für PC) ist die schnellste und einfachste Lösung überhaupt, um Ihre Schallplatten in das digitale Format umzuwandeln. EZ Vinyl/Tape Converter speichert Ihre Aufnahmen für Sie direkt in Ihrer iTunes** Bibliothek. Gerade Anwender, die zum ersten Mal Schallplatten digitalisieren lieben diese Software. Sie finden in einer handlichen Kurzanleitung schrittweise Anleitungen zur Softwareinstallation und zur Bedienung des Programms.
- **EZ Audio Converter** (nur für Mac) ist ein grundlegendes Converter-Programm für Mac OS X und ideal für Neueinsteiger. Softwareinstallation und Betrieb sind Schritt für Schritt in der beigefügten Software-Kurzanleitung erklärt.
- **Audacity** (PC und Mac) wendet sich an erfahrene Anwender. Dieses Programm ermöglicht erweiterte Audiobearbeitungen, wie Normalization, Rauschunterdrückung, 78 RPM Konvertierung sowie automatische Titelunterteilungen. Der Audacity Software Guide mit weiteren Informationen zu diesem Programm befindet sich auf der beiliegenden CD.

Um die Softwareprogramme zu installieren, legen Sie einfach die mitgelieferte CD in das Laufwerk Ihres Computers ein und folgen den Bildschirmanweisungen. Nachdem Sie Ihre Schallplatten digitalisiert haben, können Sie aus den Titeln eine CD brennen oder die Songs auf einen portablen MP3-Player laden.

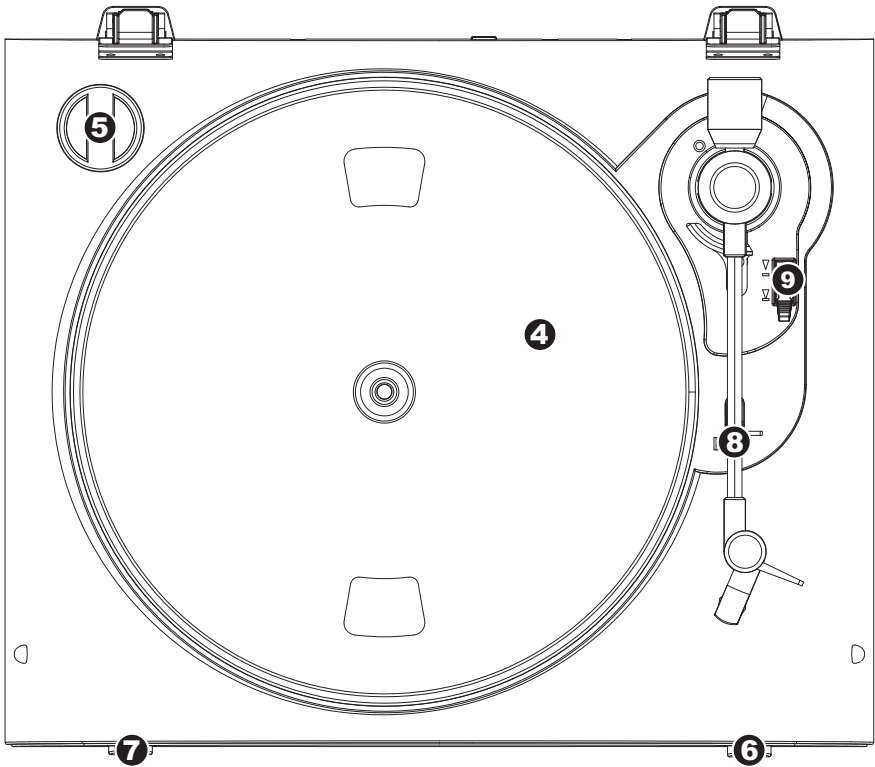
* Eine Version der EZ Vinyl/Tape Converter mit Gracenote MusicID steht zum Download auf der Web-Seit für Ihr Produkt auf www.ion-audio.com.

** iTunes und iPod sind geschützte Warenzeichen von Apple, Inc., registriert in den U.S.A. und anderen Ländern.

ÜBERSICHT ÜBER DIE ZURÜCK



1. **Netzkabel:** Das Netzkabel verbinden Sie mit einer Steckdose, NACHDEM Sie alle Audioverbindungen hergestellt haben.
2. **RCA Audioausgang:** Diese Kabel schließen Sie an die Audioeingänge Ihrer Stereoanlage an. (Beachten Sie bitte: Sie können auch dann noch Musik auf Ihren iPod oder Computer kopieren, wenn die Audioausgänge des Gerätes nicht mit Ihrer Stereoanlage verbunden sind).
3. **USB Audio Ausgang:** Mit dem beiliegenden USB Kabel können Sie diesen USB Port mit Ihrem Computer verbinden. Die USB Verbindung transportiert das digitale Audiosignal vom Plattenspieler und dem Stereoeingang zum Computer. Über USB kommt auch der Audioausgang des Computers zurück und kann an den RCA Ausgängen des Plattenspielers abgegriffen werden. Zur Übertragung Ihrer Schallplatten auf den Computer haben wir zwei Programme beigelegt. EZ Vinyl/Tape Converter (PC) bzw. EZ Audio Converter (Mac) sind die einfachste und schnellste Methode, um Ihre Vinyl-Aufnahmen zu übertragen. Wenn Sie Neueinsteiger sind, sollten Sie diese Programme benutzen. Wenn Sie ein fortgeschrittener Nutzer sind, können Sie stattdessen auch die Installation und Nutzung der Audacity-Software (PC und Mac) in Betracht ziehen, die es Ihnen erlaubt, von entwickelteren Audioeditionskomponenten wie Audionormalisierung, Löschen von Hintergrundgeräuschen und automatischer Tracktrennung zu profitieren.



4. **Plattenteller:** Der Plattenteller sollte sicher auf dem Plattenspieler montiert werden, bevor Sie das Gerät verwenden.
5. **45 RPM Adapter Ablage** – Ablage für den beiliegenden 45 RPM Adapter. Legen Sie den Adapter hier ab, wenn Sie ihn nicht verwenden.
6. **Stop Taste:** Diese Taste stoppt den Motor des Schallplattenspielers.
7. **33 / 45 RPM Taste:** Diese Taste steuert die Drehzahl des Plattentellers.

HINWEIS: Schallplatten mit 78RPM können Sie mit 33 oder 45 RPM aufnehmen und sie dann in Audacity auf 78 RPM konvertieren.

8. **Arm Clip:** Dieser speziell entworfene Arm-Clip sichert den Tonarm während Pausen und bei Nichtgebrauch. Der Arm-Clip wurde so entworfen, dass er in der aufrechten Stellung verbleibt solange er geöffnet ist.
9. **Tonarmlift:** Hebt und senkt den tonarm.

WICHTIG

Achten Sie immer darauf, dass die Slipmat im auf dem Plattenteller liegt, wenn Sie den Schallplattenspieler verwenden. Anderenfalls könnten Sie sowohl Ihre Schallplatten als auch den Plattenspieler beschädigen.

Bitte entfernen Sie die Nadelabdeckung aus Plastik, bevor Sie den Plattenspieler verwenden.

UMWANDELN IHRER 78RPM SCHALLPLATTEN

Wenn Sie Ihre Schallplatten mit 78RPM auf Ihrem Computer aufnehmen möchten, müssen Sie die Audacity Software installieren und verwenden. Dieses Programm finden Sie auf der mitgelieferten CD. Installieren Sie Audacity und folgen Sie dann den nachstehend beschriebenen Schritten. Eine Fehlerbeschreibung zu Audacity finden Sie in der Audacity Softwareanleitung, die ebenfalls auf der CD enthalten ist.

1. Verbinden Sie Ihren Plattenspieler mit einem USB Port Ihres Computers.
2. Öffnen Sie Audacity.
3. Gehen Sie innerhalb Audacity's auf **BEARBEITEN -> EINSTELLUNGEN** und bestimmen Sie den 'USB Audio Codec' – das ist Ihr USB Plattenspieler – als Aufnahmegerät. Stellen Sie unter Kanäle 2-Stereo ein.
4. Definieren Sie die Soundkarte Ihres Computers als Wiedergabegerät. Die Bezeichnung der Soundkarte unterscheidet sich von Computer zu Computer. Sie sollten aber nie 'Microsoft Sound Mapper' wählen.

Alternativ können Sie auch den "USB Audio Codec" verwenden, falls Sie das Audiosignal über die RCA Ausgänge Ihres Plattenspielers ausgeben wollen.
5. Markieren Sie bitte die 'Software Playthrough' Option, damit Sie Ihre Musik während der Aufnahme hören können.
6. Nun können Sie mit der Aufnahme beginnen. Drücken Sie die **RECORD** Taste in Audacity, um den Vorgang zu starten.
7. Spielen Sie Ihre 78RPM Schallplatte mit 33 oder 45RPM ab.
8. Nachdem Sie die Aufnahme des gewünschten Titels abgeschlossen haben, drücken Sie in Audacity die **STOP** Taste.
9. Klicken Sie dann auf **EDIT** und wählen Sie **ALLES AUSWÄHLEN** (Tastaturbefehl: "STRG-A").
10. Klicken Sie auf **EFFEKT** in der Menüleiste und wählen Sie **CHANGE SPEED**.
11. Wenn das Dialogfeld **CHANGE SPEED** geöffnet ist, sehen Sie die Standard Vinyl RPM Auswahl. Im "from" Feld sollte (je nach Aufnahmegeschwindigkeit) 33 oder 45 RPM stehen. Das "to" Feld sollte auf 78 RPM gesetzt werden.
12. Klicken Sie auf den **VORHÖREN** Taster, um zu überprüfen, dass Ihre Aufnahme in die richtige Geschwindigkeit gewandelt wird. Zum Anwenden der Änderung klicken Sie auf **OK**.
13. Nachdem Sie diese Bearbeitung vollzogen haben, speichern Sie ihren Titel über **DATEI -> EXPORTIEREN ALS WAV**. Dadurch wird Ihre Musik als WAV Audiodatei gespeichert..
14. Wählen Sie ein Speicherziel auf Ihrem Computer aus, vergeben Sie einen Namen für Ihren Titel und klicken Sie auf **SPEICHERN**.
15. Die Aufnahme finden Sie nun in dem Ordner auf Ihrer Festplatte, an dem Sie ihn im vorhergehenden Schritt gespeichert haben.

FEHLERHILFE

Sollten Sie bei der Verwendung Ihres USB Plattenspieler auf Probleme stoßen, können Sie die folgende Fehlersuchtable verwenden, um eine Lösung zu finden.

PROBLEM	URSACHE	LÖSUNG
Ich höre bei der Aufnahme kein Audiosignal.	Nadel liegt nicht auf der Schallplatte.	Legen Sie die Nadel auf die Schallplatte auf.
	Plattenspieler hat kein Strom.	Vergewissern Sie sich, dass der Schallplattenspieler mit einer funktionierenden Stromquelle verbunden und eingeschaltet ist.
	RCA Ausgänge sind nicht mit einem Lautsprechersystem verbunden.	Überprüfen Sie, dass die RCA Ausgänge des Plattenspielers mit einem Lautsprechersystem verbunden sind und dieses eingeschaltet ist.
Der Klang, den ich höre, ist sehr schlecht.	Das System sitzt nicht richtig.	Das Tonabnehmersystem muss fest am Tonarm sitzen, wenn Sie den Plattenspieler verwenden.
	Die Schallplatte ist schmutzig oder verkratzt.	Wischen Sie die Oberfläche der Schallplatte mit einem antistatischen Tuch vorsichtig ab.
Ich kann meine Aufnahmen nicht hören, wenn ich sie vom Computer abspiele.	Der Audioausgang des Computers ist nicht richtig eingestellt.	Konfigurieren Sie Ihre Audioeinstellungen am Computer wie folgt: <ul style="list-style-type: none"> ■ Gehen Sie in Windows auf Start ► Systemsteuerung ► Sounds und Audiogeräte (Windows XP) oder Start ► Systemsteuerung ► Sound (Windows Vista) und wählen Sie die Soundkarte Ihres Computers als Wiedergabegerät im Audio Tab. ■ Alternativ können Sie auch Audiosignale des Computers über die RCA Ausgänge des Plattenspielers abhören. Wählen Sie dazu einfach den "USB Audio Codec" Wiedergabegerät aus. Dann wird das Audiosignal zu den RCA Ausgängen Ihres Plattenspielers geführt.
Wenn der Plattenspieler angeschlossen ist, kann ich keine Audiosignale vom Computer hören.		
Unter Windows Vista sind meine Aufnahmen nur in Mono anstatt in Stereo.	Aufnahmeeinstellungen in Vista stehen nicht auf "Stereo".	In Vista müssen Sie möglicherweise für den Aufnahmeingang den Stereo-Mode manuell auswählen. Gehen Sie auf Start ► Systemsteuerung ► Sound (in der klassischen Ansicht). Klicken Sie dann auf den Aufnahme Tab und wählen Sie den Mikrofon Eingang (USB Audio Codec) an. Klicken Sie auf Eigenschaften .. Klicken Sie dann auf den Erweitert Tab und wählen Sie " 2 Kanal, 16 Bit, 44100 Hz (CD Qualität) " im Standardformat Aufklappenmenü aus. Drücken Sie dann auf Übernehmen , um die Änderung zu bestätigen.
Meine Musik wird in der falschen Tonhöhe abgespielt.	Falsche Geschwindigkeit am Plattenspieler ausgewählt.	Achten Sie darauf, dass die Schallplatten in der vorgesehenen Geschwindigkeit abgespielt werden. Sie können mit den Tasten 33RPM oder 45RPM zwischen zwei Geschwindigkeiten wählen.

BEVOR SIE DIESES PROKT ZURÜCK SENDEN nehmen Sie bitte Kontakt mit ION Audio oder Ihrem Fachhändler zur Behebung eines Problems auf. Die Kontaktinformationen finden Sie in der Broschüre mit den Sicherheitshinweisen, die diesem Produkt beiliegt.

GUIDA RAPIDA

- Assicurarsi che gli elementi elencati di seguito siano contenuti nella confezione.

Giradischi PROFILE LP	CD
Tappetino	Guida rapida
Adattatore 45 giri	Libretto di istruzioni di sicurezza e garanzia
Cavo USB	
- **LEGGERE ATTENTAMENTE IL LIBRETTO DI ISTRUZIONI PRIMA DI UTILIZZARE IL PRODOTTO**
- Recarsi alla pagina <http://www.ion-audio.com> per la registrazione del prodotto.

INTRODUZIONE

PROFILE LP si collega direttamente al computer per trasformare i vostri preziosi dischi in vinile in musica digitale. Per aiutarvi nella conversione dei dischi in vinile, abbiamo incluso diversi pacchetti software. Sarà necessario installare una delle seguenti applicazioni per sfruttare la registrazione su computer:

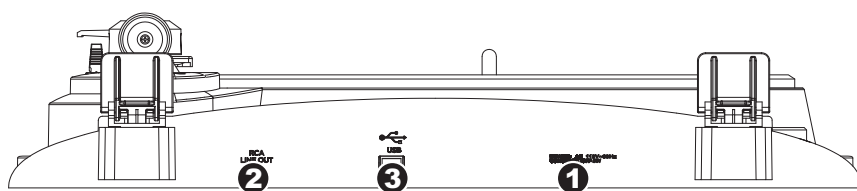
- **EZ Vinyl/Tape Converter*** (solo PC) è il modo più facile e veloce di trasformare le vostre registrazioni in media digitali. EZ Vinyl/Tape Converter salva comodamente le vostre registrazioni nella libreria iTunes**. Questa è probabilmente l'applicazione preferibile per gli utenti alle prime armi. Abbiamo allegato una comoda Guida Rapida con istruzioni passo passo circa l'installazione e l'uso del software.
- **EZ Audio Converter** (solo Mac) è un applicativo base di conversione per Mac OS X ed è l'ideale per utenti principianti. Fate riferimento alla comoda Guida Rapida allegata, recante le istruzioni passo passo circa l'installazione e l'uso del software.
- **Audacity** (per PC e Mac) è il software destinato agli utenti esperti. Questa applicazione permette modifiche e processo dell'audio avanzati quali normalizzazione, rimozione dei rumori, conversione a 78 GIRI e separazione automatica delle tracce. La Guida per il software Audacity si trova sul CD in dotazione: fare riferimento a quest'ultima quando si lavora con Audacity.

Per installare il software: inserire il CD in dotazione nel computer e seguire le istruzioni da schermo. Una volta terminato di convertire il vinile, lo si può masterizzare su un CD o caricare su dispositivi media portatili.

* Una versione di EZ Vinyl/Tape Converter con convertitore di Gracenote MusicID è disponibile per il download presso il sito web per il tuo prodotto a www.ion-audio.com.

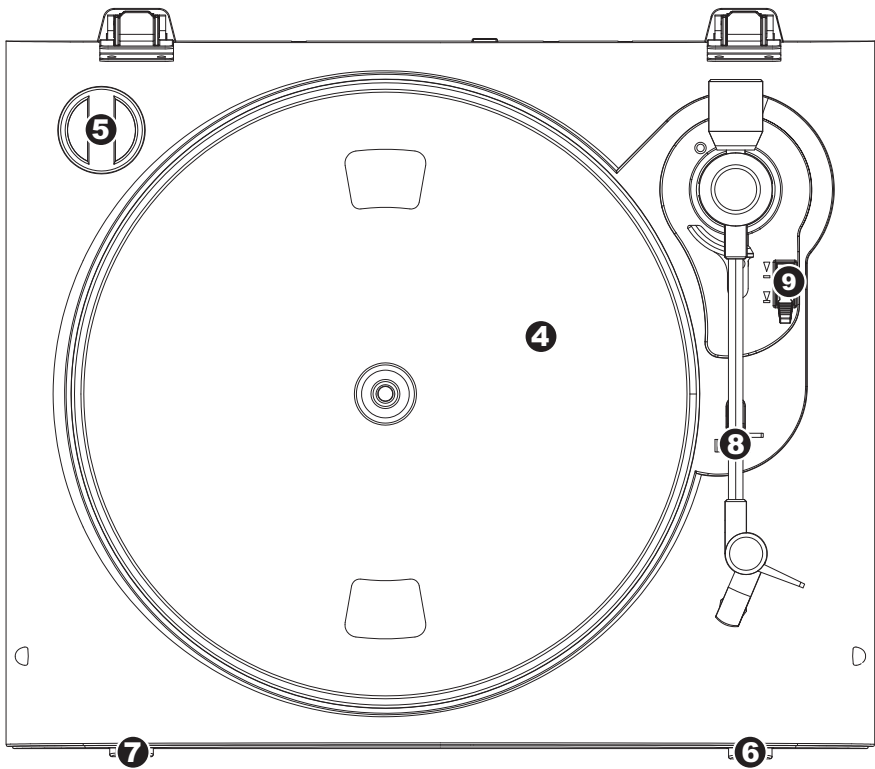
** iTunes e iPod sono marchi di fabbrica di Apple, Inc., registrati negli Stati Uniti e in altri paesi.

CARATTERISTICHE PANNELLO POSTERIORE



1. **Cavo di alimentazione:** questo cavo di alimentazione va inserito in una presa a muro DOPO aver effettuato tutti i collegamenti audio.
2. **Cavi di uscita RCA Audio:** questi cavi vanno collegati a livello degli ingressi audio dell'impianto home stereo (Nota bene: si possono copiare dischi sull'iPod o sul computer, anche se le uscite audio del giradischi non sono collegate ad un impianto stereo).
3. **Uscita audio USB:** servirsi del cavo USB in dotazione per collegare il giradischi al computer. Il collegamento USB fornirà l'audio dal giradischi e dall'ingresso stereo al computer. Il collegamento USB convoglierà inoltre audio dal computer attraverso le uscite RCA del giradischi. Per il trasferimento dei dischi in vinile al computer, abbiamo previsto due diversi pacchetti software nel CD incluso. L'EZ Vinyl/Tape Converter e l'EZ Audio Converter (Mac) sono il modo più semplice e veloce di trasferire i vostri dischi in vinile ed è preferibile che vengano utilizzati dai principianti. In alternativa, gli utenti avanzati possono installare e utilizzare il software Audacity (per PC e Mac), che permette di sfruttare funzioni avanzate di editing audio, quali la normalizzazione dell'audio, la rimozione dei rumori e la separazione automatica delle tracce.

COMANDI GENERALI



4. **Piatto:** il piatto va fissato bene al giradischi prima dell'uso. La cinghia di trazione motore si trova sull'apposito anello posto sotto al piatto.
5. **Supporto Adattatore 45 Giri:** Regge l'incluso adattatore per 45 giri. Quando l'adattatore non è in uso, può essere collocato a questo livello.
6. **Tasto Stop:** questo tasto ferma il motore del giradischi.
7. **Tasto 33 / 45 giri:** questo tasto controlla il numero di giri al minuto del piatto del giradischi.

NOTA BENE: si possono registrare i dischi a 78 giri registrandoli a 33 o a 45 giri e quindi trasformandoli in 78 giri servendosi del software Audacity.

8. **Ferma braccio:** questo ferma braccio dal design speciale fissa il braccio quando è a riposo o quando non è in uso. Il ferma braccio è stato progettato in modo che resti sollevato quando sbloccato.
9. **Levetta di Sollevamento / Abbassamento:** Alza e abbassa il braccio.

IMPORTANTE

Quando si usa il giradischi, assicurarsi sempre che il tappetino sia posto sul piatto. Il mancato utilizzo del tappetino può provocare danni al disco, oltre a danneggiare il giradischi stesso.

Rimuovere il cappuccio della cartuccia (copripuntina) prima di utilizzare il giradischi.

CONVERSIONE DEI VINILI A 78 GIRI

Per trasferire i vostri dischi a 78 giri sul computer, sarà necessario installare e utilizzare l'applicazione Audacity. Questa si trova sul CD contenuto nella confezione. Installare Audacity e seguire le istruzioni di cui sotto per registrare i vostri 78 giri. Per la risoluzione di eventuali problemi con Audacity fare riferimento alla relativa Guida inclusa nel CD.

1. Collegare il giradischi alla porta USB del computer.
2. Lanciare Audacity.
3. In Audacity, recarsi su **EDIT -> PREFERENCES (Modifica – Opzioni)** e impostare il dispositivo di registrazione su 'USB Audio Codec': questo è il vostro giradischi USB (selezionare 2 canali per registrare in stereo).
4. Selezionare la scheda audio del computer come Playback Device (dispositivo di riproduzione). Il nome del dispositivo varierà da computer a computer, ma non deve mai essere impostato su 'Microsoft Sound Mapper'.
 Alternativamente, si può selezionare "USB Audio Codec" se si desidera riprodurre l'audio attraverso le uscite RCA del giradischi.
5. Infine, spuntare "Software Playthrough" in modo da poter ascoltare la musica tramite il dispositivo audio mentre si registra.
6. Si è ora pronti a registrare. Premere il pulsante **RECORD** in Audacity per avviare la registrazione.
7. Riprodurre i dischi a 78 giri a 33 o 45 giri.
8. Una volta registrato il materiale desiderato, premere **STOP** in Audacity.
9. Cliccare sul menu **EDIT**, quindi su **SELECT**, e infine su **ALL** (scorciatoia: "CTRL-A").
10. Cliccare sul menu **EFFECT** (effetti), quindi su **CHANGE SPEED** (modifica velocità).
11. Quando si apre la finestra **CHANGE SPEED**, si vedranno le opzioni del numero di giri dei vinili standard. Il valore "from" (da) va impostato su 33 o 45 giri (a seconda della velocità impostata sul giradischi), e il valore "to" (a) va impostato su 78 giri.
12. Cliccare su **PREVIEW** (anteprima) per ascoltare la registrazione convertita alla giusta velocità di 78 giri. Cliccare su **OK** per finalizzare la conversione a 78 giri.
13. Una volta terminato, si può salvare il file recandosi su **FILE -> EXPORT AS WAV**. Questo comando salverà la registrazione sotto forma di file audio in formato .WAV.
14. Scegliere una destinazione sul computer, un nome per la registrazione e cliccare su **SAVE** (salva).
15. Le registrazioni possono ora essere trovate nella cartella in cui sono state registrate durante il passaggio precedente.

RISOLUZIONE DI PROBLEMI

Fare riferimento ai seguenti casi di risoluzione di problemi nel caso in cui si avessero difficoltà a registrare i vinili sul computer.

PROBLEMA	CAUSA	SOLUZIONE
Non si sente l'audio mentre registro.	La puntina non è sul disco.	Appoggiare la puntina sul disco.
	Il giradischi non è alimentato.	Assicurarsi che il giradischi sia collegato ad una presa di alimentazione funzionante e che sia acceso.
	Le uscite RCA non sono collegate all'impianto delle casse.	Assicurarsi di aver collegato le uscite RCA del giradischi ad un impianto di casse e che questo sia acceso.
Scarsa qualità sonora.	Il collegamento della cartuccia non è ben fisso.	La cartuccia va fissata saldamente al braccio ogni volta che si utilizza il giradischi.
	Il vinile è sporco o graffiato.	Provare a spolverare delicatamente con un panno la superficie del disco prima di riprodurlo.
Non riesco a sentire le mie registrazioni quando provo a riprodurle dal computer.	Uscita audio del computer impostata male.	Assicurarsi che le opzioni di riproduzione audio del computer siano configurate in uno dei seguenti modi: <ul style="list-style-type: none"> In Windows XP, recarsi su Start ► Pannello di controllo ► Suoni e periferiche audio o Start ► Pannello di controllo ► Suoni (su Windows Vista) e assicurarsi che la scheda audio del computer sia selezionata quale periferica di riproduzione audio sotto la linguetta Audio. Alternativamente, si può riprodurre l'audio dal computer attraverso le uscite audio RCA del giradischi. Selezionare "USB Audio Codec" come periferica di riproduzione audio e qualsiasi suono proveniente dal computer suonerà attraverso le uscite RCA del giradischi.
Quando il giradischi è collegato non sento alcuna musica dal mio computer.		
Quando registro sul mio computer con Windows Vista, le mie registrazioni risultano mono anziché stereo.	Le proprietà di ingresso di registrazione in Vista non sono impostate su "stereo".	In Vista, va specificato "stereo" per l'ingresso di registrazione. Recarsi su Start ► Pannello di controllo ► Suono (in Visuale Classica). Quindi, cliccare sulla linguetta Registrazione ed evidenziare l'ingresso Microfono (USB Audio Codec). Cliccare su Proprietà per richiamare le impostazioni di ingresso. Quindi, cliccare sulla linguetta Avanzate e selezionare " 2 canali, 16 bit, 44100 Hz (qualità CD) " nel menu a tendina Formato predefinito . Infine, cliccare su Applica per accettare le impostazioni.
La mia musica suona in una tonalità strana.	Sul giradischi è stata selezionata la velocità sbagliata.	Assicurarsi di riprodurre i dischi alla velocità per cui sono stati creati. Scegliere tra le due diverse velocità premendo 33RPM o 45RPM (33 o 45 giri) .

PRIMA DI RESTITUIRE IL PRODOTTO, si prega di contattare ION Audio o il vostro rivenditore per ottenere assistenza tecnica. Le informazioni di contatto sono reperibili nel libretto di istruzioni di sicurezza in dotazione con questo prodotto.

SNELSTARTGIDS

- o Controleer of onderstaande onderdelen in de doos zitten.

PROFILE LP draaitafel	CD
Slijpmat	Snelstartgids
45 TPM adapter	Veiligheids- en garantie-informatie
USB Kabel	
- o **LEES DE VEILIGHEIDSinSTRUCTIES VOOR HET PRODUCT GEBRUIKT WORDT**
- o Bezoek <http://www.ion-audio.com> voor productregistratie.

INTRODUCTIE

PROFILE LP maakt rechtstreeks verbinding met uw computer naar uw vinyl opnames converteren naar een digitale muziek. Er zijn diverse softwarepakketten meegeleverd om u te helpen uw vinyl platen te converteren. Wanneer u wilt genieten van de voordelen van opname naar een PC zou u echter één van de volgende toepassingen moeten installeren:

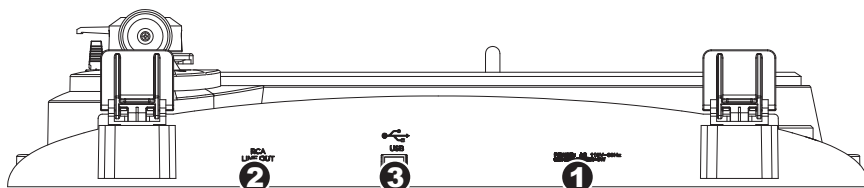
- **EZ Vinyl/Tape Converter*** (alleen voor PC) is de snelste en makkelijkste manier om uw opnamen om te zetten in digitale media. EZ Vinyl/Tape Converter bewaart uw opnamen voor uw gemak in uw iTunes**-bibliotheek. Voor nieuwe gebruikers geniet deze toepassing de voorkeur. We hebben een handige snelstartgids meegeleverd met stap voor stap instructies voor installatie en werking van de software.
- **EZ Audio Converter** (alleen voor Mac) is een basistoepassing voor conversie voor Mac OS X en is ideaal voor beginners. Raadpleeg de bijgesloten snelstartgids voor de software voor stap voor stapinstructies over installatie en bediening van de software.
- **Audacity** (PC en Mac) is bedoeld voor de gevorderde gebruiker. Deze toepassing stelt u in staat tot geavanceerde audio-aanpassingen zoals normalisatie, verwijdering van ruis, conversie naar 78 toeren en automatisch scheiden van nummers. De Audacity Softwaregids staat op de bijgeleverde CD's – raadpleeg deze gids bij het werken met Audacity.

Om de software te installeren kunt u eenvoudig de meegeleverde CD in de hiervoor geschikte drive op uw computer invoeren waarna u de instructies op het scherm volgt. Na conversie van uw platen kunt u de opnamen op CD branden of op draagbare media-apparatuur laden.

* Een versie van EZ Vinyl/Tape Converter met Gracenote software is beschikbaar voor download op de pagina van uw product op www.ion-audio.com.

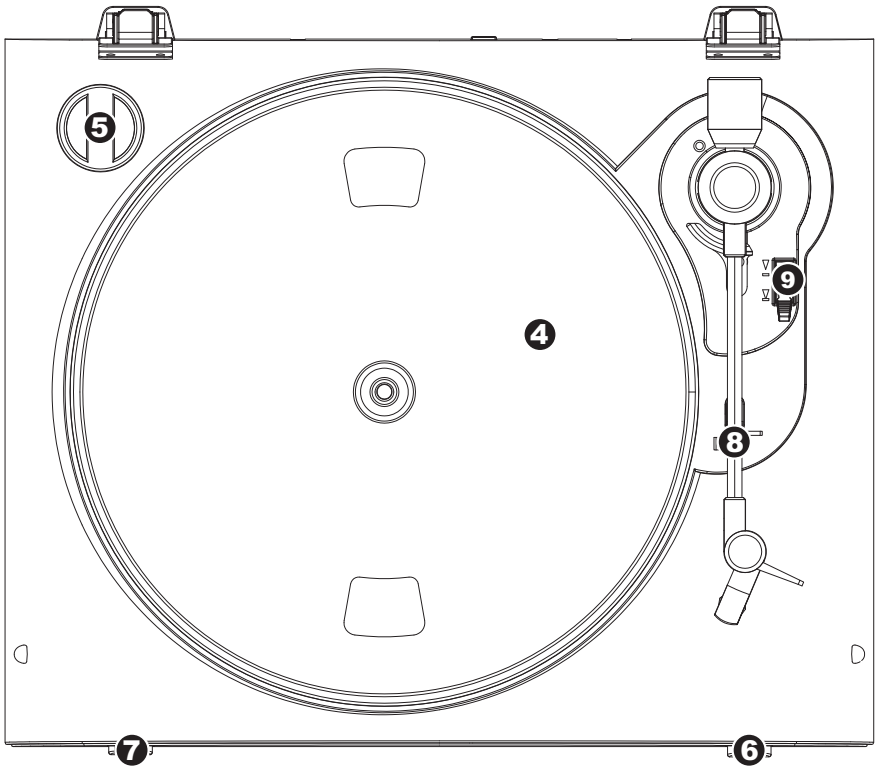
** iTunes en iPod zijn handelsmerken van Apple, Inc., geregistreerd in de V.S. en andere landen.

OVERZICHT ACHTERPANEEL



1. **Netsnoer:** Deze kabel dient in een stopcontact te worden gestoken NADAT alle audio-aansluitingen zijn gemaakt.
2. **RCA Audio uitgangskabels:** Deze kabels worden in de audio-ingangen van uw stereosysteem gestoken. (N.B.: u kunt platen naar uw iPod of computer blijven opnemen, ook wanneer de audio-uitgangen van de draaitafel niet aangesloten zijn naar een stereosysteem).
3. **USB Audio Output:** Gebruik de meegeleverde USB-kabel voor het aansluiten van de draaitafel op uw computer. De USB-aansluiting zorgt voor geluid uit de draaitafel en stereo input naar uw computer. De USB-aansluiting zal ook geluid van uw computer door de RCA-uitgangen van de draaitafel leiden. Voor het overzetten van uw vinyl platen naar uw computer worden twee verschillende softwarepakketten meegeleverd op de bijgeleverde CD. EZ Vinyl/Tape Converter (PC) en EZ Audio Converter (Mac) zijn de meest gemakkelijke en snelle manier voor het omzetten van vinyl platen voor beginners. Voor de gevorderde gebruiker bestaat de mogelijkheid de Audacity-software te installeren en te gebruiken (PC en Mac); hiermee kan gebruik gemaakt worden van geavanceerde audio-aanpassing, zoals normalisatie, ruisverwijdering en automatische nummerscheiding.

ALGEMENE BEDIENING



4. **Plateau:** Dit plateau dient vóór gebruik stevig bevestigd te zijn op de draaitafel. De aandrijfriem voor de motor vindt u op de ring onder het plateau.
5. **45 TPM Adapterhouder:** Voor de meegeleverde 45 TPM-adapter. Wanneer de adapter niet gebruikt wordt, kan deze in de houder worden geplaatst.
6. **Stopknop:** Deze knop stopt de motor van de draaitafel.
7. **33 / 45 RPM knoppen:** Deze knop regelt het toerental (RPM) van het plateau van de draaitafel.

OPMERKING: 78 toerenplaten kunnen opgenomen worden door ze op 33 of 45 toeren op te nemen en dan met de Audacity-software te wijzigen naar 78 toeren.

8. **Armkleem:** Deze speciaal ontworpen armkleem zorgt ervoor dat de toonarm in positie blijft wanneer deze niet wordt gebruikt. De kleem is ontworpen om in opwaartse positie te blijven staan wanneer ontgrendeld.
9. **Hendel voor Optillen / Neerlaten:** Tilt de toonarm op en laat deze neer.

BELANGRIJK

Zorg ervoor dat de slipmat altijd op het plateau ligt bij gebruik van de draaitafel. Het niet gebruiken van deze slipmat kan zowel uw media als de draaitafel beschadigen.

Verwijder het plastic elementkapje (naaldbescherming) voor gebruik van de draaitafel.

CONVERSIE VAN UW 78 TOERENPLATEN

Wanneer u uw 78 toerenplaten wilt overzetten naar uw computer dient u de toepassing Audacity te installeren en te gebruiken. Deze toepassing staat op de CD die meegeleverd wordt. Installeer Audacity en volg de onderstaande instructies om uw 78 toerenplaten op te nemen. Voor probleemoplossing in Audacity kunt u de softwaregids van Audacity raadplegen die ook op de CD staat.

1. Sluit de draaitafel aan op de USB-poort van de computer.
2. Open Audacity.
3. In Audacity gaat u naar **EDIT -> PREFERENCES** (voorkeuren) en stelt het Recording Device (opnameapparaat) in op 'USB Audio Codec' – dit is uw USB draaitafel (selecteer 2 kanalen om in stereo op te nemen).
4. Selecteer de geluidskaart van uw computer als Playback Device (afspeelapparaat). De naam van het apparaat verschilt van computer tot computer maar dient nooit ingesteld te worden op 'Microsoft Sound Mapper'.
U kunt ook "USB Audio Codec" selecteren wanneer u het geluid wilt afspelen door de RCA-uitgangen van de draaitafel.
5. Als laatste vindt u 'Software Playthrough' (afspelen via software) aan zodat u de muziek via uw audioapparaat kunt beluisteren tijdens het opnemen.
6. U bent nu klaar voor het opnemen. Druk op de knop **RECORD** in Audacity om te beginnen met opnemen.
7. Speel uw 78 toerenplaten af op 33 of 45 toeren.
8. Nadat u het gewenste materiaal hebt opgenomen drukt u in Audacity op **STOP**.
9. Klik op menu **EDIT** en daarna op **SELECT**, dan op **ALL** (snellkoppeling: "CTRL-A").
10. Klik op menu **EFFECT** en klik op **CHANGE SPEED** (wijzig snelheid).
11. Na opening van het dialoogvenster **CHANGE SPEED**, zult u standaard toerentalselecties voor platen zien. 'From'(van) dient ingesteld te worden op 33 of 45 toeren (afhankelijk van de opnamesnelheid die u gekozen hebt op de draaitafel) en de 'To' (naar) dient ingesteld te worden op 78 toeren.
12. Klik op **PREVIEW** om uw opname geconverteerd naar de juiste snelheid van 78 toeren te horen. Klik op **OK** om de conversie naar 78 toeren af te ronden.
13. Wanneer u klaar bent kunt u het bestand opslaan door te gaan naar **FILE -> EXPORT AS WAV** (bestand, opslaan als .WAV). De opname zal bewaard worden als .WAV geluidsbestand.
14. Kies een bestemming op uw computer, een naam voor de opname en klik op **SAVE** (bewaren).
15. De opname is nu terug te vinden op de locatie waarnaar u deze in de voorgaande stap hebt opgeslagen.

PROBLEEMOPLOSSING

Raadpleeg de volgende probleemoplossingen wanneer u moeilijkheden ondervindt bij het opnemen van uw platen naar uw iPod of computer.

PROBLEEM	OORZAAK	OPLOSSING
Ik hoor geen geluid wanneer ik aan het opnemen ben.	Naald staat niet op de plaat.	Plaats de naald op de plaat.
	Draaitafel heeft geen stroom.	Zorg ervoor dat de draaitafel aangesloten is op een actief stopcontact en dat deze is ingeschakeld.
	RCA-uitgangen niet aangesloten op speakersysteem.	Zorg ervoor dat de RCA-uitgangen van de draaitafel aangesloten zijn op een speakersysteem en dat het speakersysteem is ingeschakeld.
De geluidskwaliteit is slecht.	Aansluiting van het element is niet in orde.	Element dient stevig bevestigd te zijn aan de toonarm wanneer de draaitafel in gebruik is.
	Vinyl plaat is vuil of beschadigd.	Stof de plaat af en veeg het oppervlak voorzichtig schoon voordat de plaat afgespeeld wordt.
Ik kan mijn opnamen niet beluisteren wanneer ik ze vanaf de computer afspeel.	Geluidsuitgang van de computer is niet juist ingesteld.	<p>Zorg ervoor dat de afspeloorties voor geluid juist geconfigureerd zijn op één van de volgende manieren:</p> <ul style="list-style-type: none"> ■ In Windows gaat u naar Start ► Configuratiescherm ► Geluiden en geluidsapparaten (in Windows XP) of Start ► Configuratiescherm ► Geluid (in Windows Vista) en u zorgt ervoor dat de geluidskaart van de computer is geselecteerd als afspelapparaat voor geluid onder tab Geluid. ■ U kunt ook geluid van uw computer afspelen via de RCA geluidsuitgangen van de draaitafel. Selecteer "USB Audio Codec" als afspelapparaat en geluid van de computer wordt via de RCA-uitgangen van de draaitafel afgespeeld.
Wanneer de draaitafel is aangesloten kan ik niet naar het geluid van de computer luisteren.		
Bij het opnemen van platen naar mijn computer met Windows Vista zijn de opnamen mono in plaats van stereo.	Ingangseigenschappen voor opname onder Vista zijn niet ingesteld op "stereo".	<p>In Vista kan het nodig zijn handmatig "stereo" te selecteren voor opnamen.</p> <p>Ga naar Start ► Configuratiescherm ► Geluid (in Klassieke weergave). Klik op tab Opnemen en kies Microfoon-ingang (USB Audio Codec). Klik op Eigenschappen om de ingangstellingen te laten zien. Klik hierna op tab Geavanceerd en selecteer "2 kanalen, 16 bit, 44100 Hz (CD-kwaliteit)" in het keuzemenu Standaard opmaak. Als laatste klikt u op Toepassen om de instellingen te bevestigen.</p>
Mijn muziek speelt af op een vreemde toonhoogte	Onjuiste snelheid geselecteerd op de draaitafel.	Zorg ervoor dat u uw platen op dezelfde snelheid afspeelt als die waarvoor deze bedoeld zijn. Selecteer één van de twee snelheden door te drukken op 33RPM of 45RPM .

Voor technische ondersteuning wordt u verzocht VÓÓR RETOURNERING VAN HET PRODUCT contact te zoeken met ION Audio of uw verkooppunt. Contactinformatie vindt u in de Veiligheidsinstructies die bij het product geleverd worden.

www.ion-audio.com