

# AURO

DE

Wählgerät

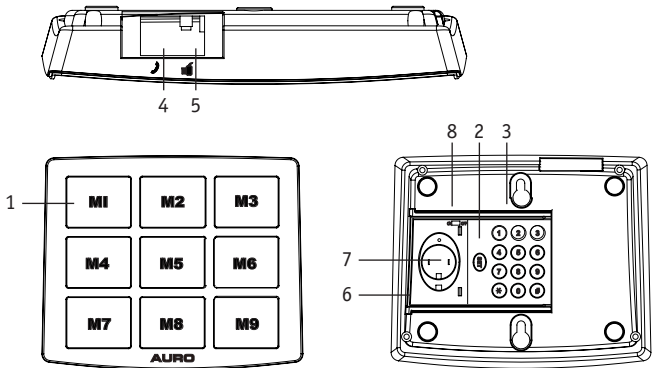
**DB 5511**



## Leistungsmerkmale

- Große, leicht bedienbare Tasten (9 programmierbare Tasten)
- Foto-Telefon-Wählgerät mit Speicher für bis zu 9 Rufnummern. Die gespeicherten Telefonnummern dürfen bis zu 16 Stellen lang sein.
- Tonwahl
- Komplettes Tastenfeld für die Wähltastenprogrammierung an der Geräteunterseite mit komfortablem Schiebefach.
- Im Lieferumfang enthalten ist eine 3V Batterie, damit die Telefonnummern auch bei Stromausfall gespeichert bleiben.

## Abbildung



1. Direktwahltasten(M1~M9)
2. Set-Taste
3. Nummern-Tasten(0,1~9,\*,#)
4. Telefon-Wandanschluss (TAE-F)

5. Wählgerät-Telefon-Anschluss
6. Staubschutzdeckel
7. Batteriefachdeckel
8. Speicher-/Wählen-Umschalter

# Bedienung

## Installation

**Achtung!** Entfernen Sie das Telefonkabel aus dem Telefonanschluss (der TAE-F-Dose) bevor Sie Batterien einlegen oder wechseln.

Ziehen Sie den Staubschutzdeckel auf dem Boden des Gerätes heraus. Öffnen Sie den Batteriedeckel und legen Sie eine CR2032 Batterie ein. Bitte beachten Sie die korrekte Polung (+ und -). Verbinden Sie jetzt wieder das Telefonkabel mit dem Telefonanschluss und verbinden Sie ein Telefon mit dem AURO DB 5511 Fototasten-Direktwahlgerät.

## Speichern von Nummern in die Foto-Direktwahltasten

- 1) Ziehen Sie den Staubschutzdeckel auf der Geräteunterseite heraus.
- 2) Positionieren Sie den Speichern-/Wählen-Umschalter auf "On" um Nummern einzuspeichern.
- 3) Drücken Sie die SET-Taste.
- 4) Geben Sie die gewünschte Rufnummer ein.
- 5) Drücken Sie die Foto-Direktwahltaste auf der Sie die Rufnummer einspeichern wollen.
- 6) Sie können nun weitere Rufnummern auf die anderen Fototasten einspeichern, in dem Sie die Schritte 3)-5) wiederholen.
- 7) Setzen Sie den Speichern-Wählen-Umschalter auf die Position "Off"

## In Foto-Direktwahltasten gespeicherte Rufnummer anrufen

- 1) Heben Sie den Hörer vom Telefon ab so dass Sie das Freizeichen hören.
- 2) Drücken Sie die Foto-Direktwahltaste, welche Sie anrufen wollen.

**Anmerkung:** Bitte überprüfen Sie, ob der Speichern/Wählen-Umschalter auf der "Off"-Position zum Wählen steht.

## Wichtiger Hinweis bezüglich Rufnummern-Speicherung in den Foto-Direktwahltasten:

Bitte beachten Sie, dass die gespeicherten Rufnummern auch ohne

eingelegte Batterien so lange gespeichert sind wie das AURO DB 5511 Fototasten-Direktwahlgerät mit dem Telefonnetz verbunden ist. Im Falle einer Störung im Telefonnetz oder wenn Sie das Direktwahlgerät vom Netz trennen sorgt die eingelegte Batterie dafür, dass die Rufnummern gespeichert bleiben. Wenn Sie die Batterie wechseln oder das AURO DB 5511 Fototasten-Direktwahlgerät für längere Zeit vom Telefonnetz trennen, speichern Sie bitte die Rufnummern erneut ein.

## Gewährleistung

Bei sachgerechter Nutzung übernimmt International Brand Distribution GmbH, Fahrgasse 5, 65549 Limburg, die Garantie für die Dauer von 24 Monaten vom Kaufdatum an gerechnet. Durch diese Garantieerklärung werden sämtliche gesetzliche Ansprüche abgedeckt. Während der Garantiezeit werden alle Defekte durch Reparatur bzw. Austausch kostenlos behoben, wenn der Mangel auf einen Material- oder Fabrikationsfehler zurückzuführen ist. Von der Garantie ausgenommen sind Schäden, die auf unsachgemäßen Gebrauch, Eingriff durch Dritte oder höhere Gewalt zurückzuführen sind, sowie Zubehörteile, die einer normalen Abnutzung unterliegen (Akkus etc.). Weitergehende Ansprüche, wie Schadenersatz sind ebenfalls ausgeschlossen, auch wenn der Schaden an dem Gerät als ein Garantiefall anerkannt wird. Das Gerät unterliegt einer strengen Qualitätskontrolle. Sollten Sie jedoch einmal ein Problem mit diesem Produkt haben, wenden Sie sich bitte immer zuerst an unsere **technische Service-Hotline**:

**Tel.: +49 (0) 180-5118870-2**

**AURO Service Team** [www.auro-mobile.de](http://www.auro-mobile.de)

(14 Ct/Min. aus dem Festnetz der deutschen Telekom,  
Preise aus dem Mobilfunknetz können abweichen)

Im Garantiefall senden Sie das Gerät mit Fehlerbeschreibung und Kaufbeleg an AURO Service Team ein. Werden Geräte ohne Kaufbelege zur Reparatur eingesandt, kann die Reparatur nur kostenpflichtig erfolgen. Dies trifft auch bei nicht ausreichend verpackten Produkten zu.

## Konformitätserklärung

Das Wählgerät AURO DB 5511 entspricht der EU-Richtlinie R&TTE. Es entspricht außerdem den europäischen Vorschriften zur Elektromagnetischen Verträglichkeit (EMV) und zur Produktsicherheit. Das Wählgerät AURO DB 5511 trägt hierfür das CE-Zeichen.

Konformitätserklärungen und Urkunden zu Betreiberlaubnis und Zulassung können unter [www.branddistribution.de](http://www.branddistribution.de) eingesehen werden.

## CE-Zeichen



Dieses Gerät erfüllt die Anforderung der EU-Richtlinie: Richtlinie über Funkanlagen und Telekommunikationsendeinrichtungen und die gegenseitige Anerkennung ihrer Konformität. Die Konformität mit der o.a. Richtlinie wird durch das CE-Zeichen auf dem Gerät bestätigt.

[www.auro-mobile.de](http://www.auro-mobile.de)