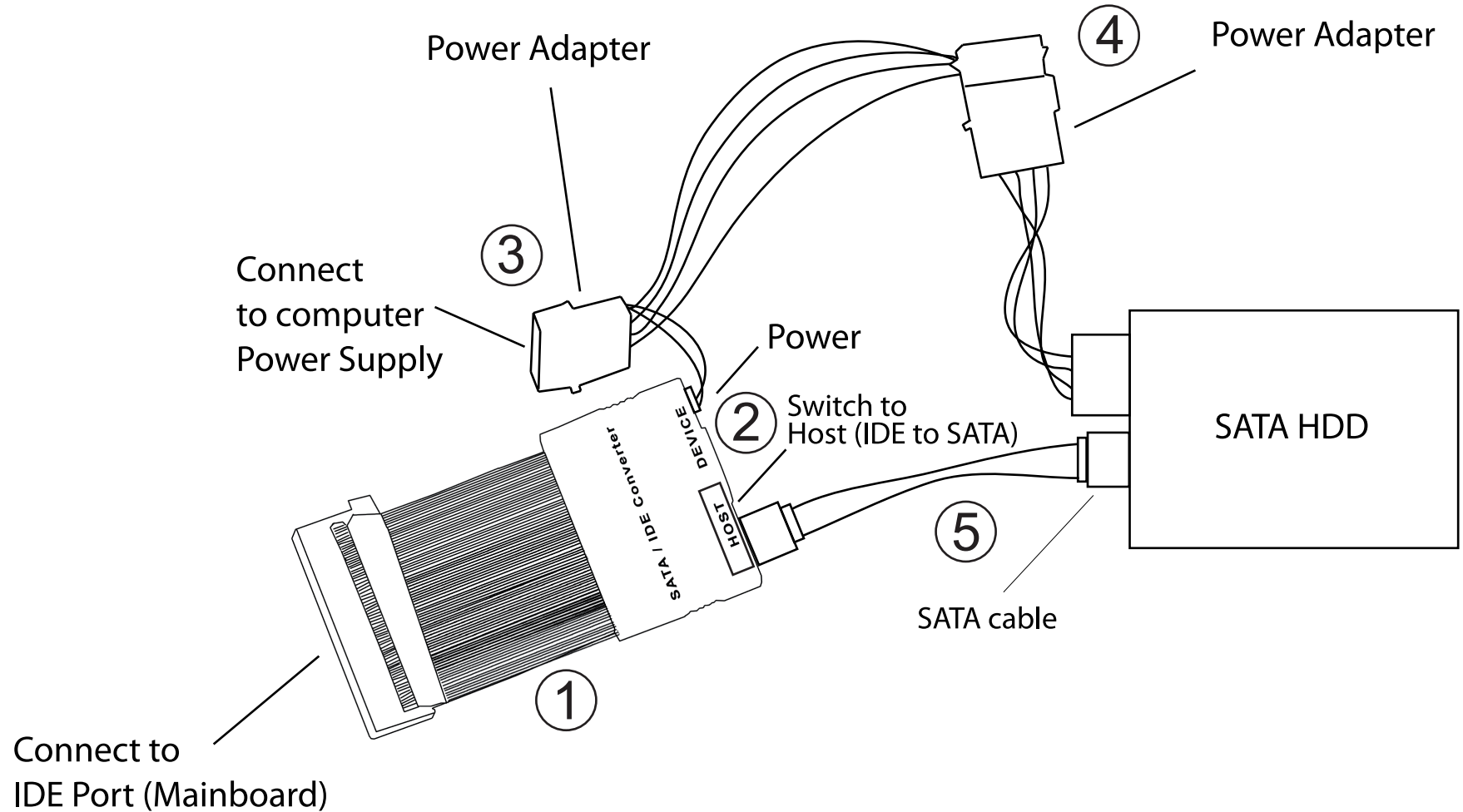


IDE >> SATA

Skizze für den Betrieb einer SATA Festplatte am IDE Port



1. Verbinden Sie den Konverter mit der IDE Schnittstelle auf dem Mainboard

2. Schalten Sie den Konverter auf HOST

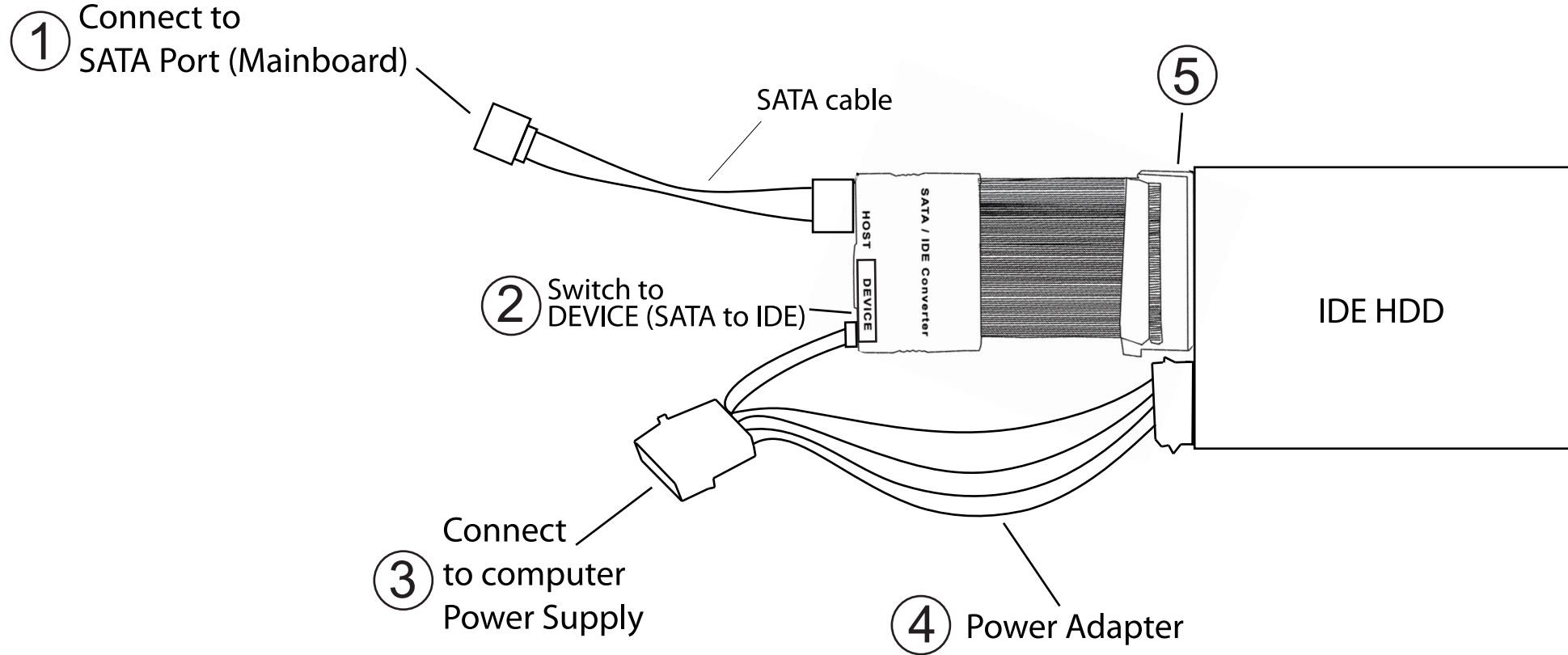
3. Verbinden Sie den Power Adapter mit Ihrem Computer Netzteil (4 poliger Stecker) und das 2 polige Kabel mit dem Konverter

4. Verbinden Sie das Stromkabel mit der Serial ATA Festplatte

5. Verbinden Sie das Serial ATA Kabel mit dem Konverter und der Festplatte

SATA>>IDE

Skizze für den Betrieb einer IDE Festplatte am SATA Port



1. Verbinden Sie den Konverter mit der SATA Schnittstelle auf dem Mainboard

2. Schalten Sie den Konverter auf DEVICE

3. Verbinden Sie den Power Adapter mit Ihrem Computer Netzteil (4 poliger Stecker) und das 2 polige Kabel mit dem Konverter

4. Verbinden Sie den Power Adapter mit der IDE Festplatte

5. Verbinden Sie den Konverter mit der Festplatte