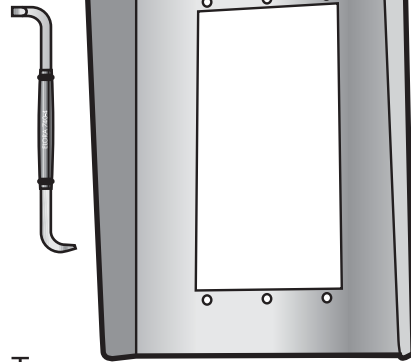
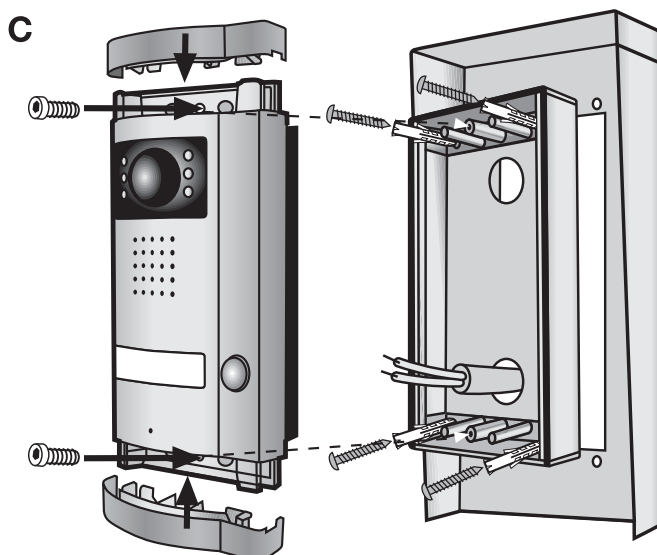
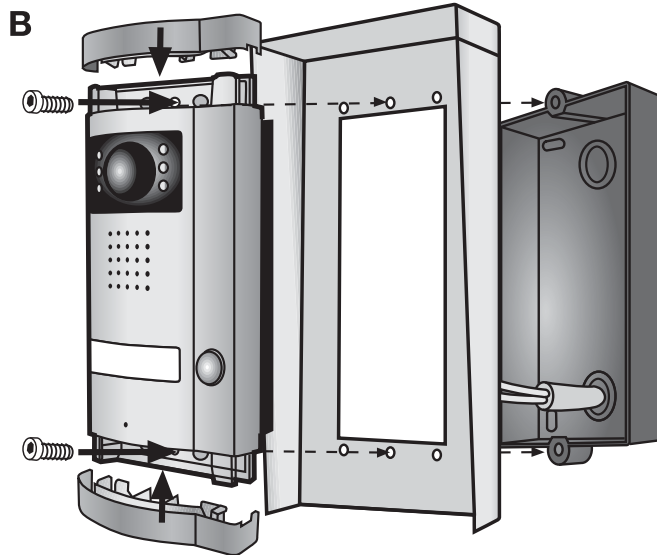
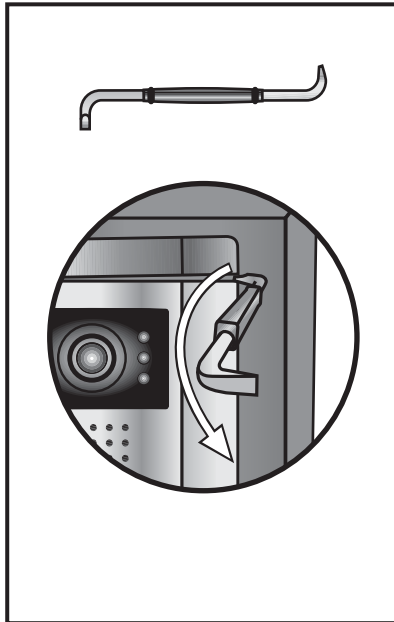
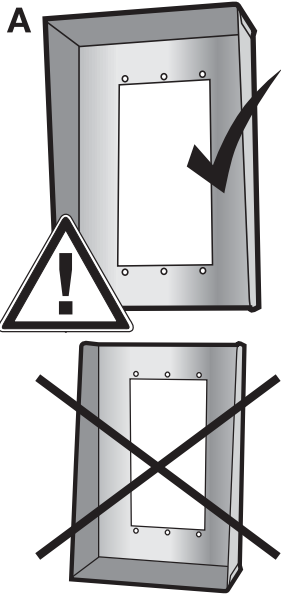


GEV

GENIAL – EINFACH – VISIONÄR



Typ:
CAS/CVS

4	# 088139
1/2	# 088115
3	# 088122
5	# 088146
6	# 088153

- (D)** Regenschutzgehäuse.
- (GB)** Waterproof housing.
- (F)** Protection anti-pluie.
- (NL)** Regenbeschermpkap.
- (I)** Alloggiamento per la protezione dalla pioggia.
- (E)** Carcasa de protección para lluvia.
- (S)** Regnskyddsskåpa.
- (DK)** Regntæt kabinet.
- (FIN)** Sateensuoja.
- (RUS)** Кожух для защиты от осадков Для.
- (GR)** Περιβλημα για προστασία από τη βροχή.
- (EST)** Vihmakaitsekorpus.
- (LV)** Aizsargkorpus no mitruma.
- (LT)** Korpusas su apsauga nuo lietaus.
- (PL)** Obudowa przeciwdeszczowa.
- (P)** Caixa de protecção contra a chuva.
- (RO)** Apărătoare de ploaie.
- (SLO)** Ohišje za zaščito pred dežjem Za.
- (SK)** Ochranný kryt proti dažďu.
- (CZ)** Pouzdro na ochranu proti dešti.
- (TR)** Yağmurdan koruyucu kutu.
- (UA)** Дощезахисний кожух Для внутрішньої проводки.
- (H)** Eső ellen védő burkolat.

Technische und optische Änderungen
ohne Ankündigung vorbehalten.

Gutkes GmbH
Postfach 730 308 Fax: +49 (0)511 / 958 58 05
30552 Hannover Internet: www.gev.de
Germany E-Mail: service@gev.de

