

# Funk-Rolladenschalter FS20 RSU

## Bedienungsanleitung



# Inhalt

1.	Beschreibung und Funktion .....	3
2.	Sicherheits- und Wartungshinweise .....	3
3.	Installation und Montage .....	4
3.1.	Montageort, allgemeine Montagehinweise .....	4
3.2.	Montage und Installation.....	4
4.	Programmierung und Bedienung .....	6
4.1.	Programmieren des Empfangskanals .....	6
4.2.	Bedienung .....	6
4.2.1.	Betrieb mit Fernbedienung .....	6
4.2.2.	Direktbetrieb.....	6
5.	Timer-Einstellung.....	7
5.1.	Timerprogrammierung über die festen Bedientaster .....	7
5.2.	Timerprogrammierung über eine Fernbedienung .....	7
6.	Die Einordnung der FS20 RSU in das FS20-Adress-System.....	7
6.1.	Weitere Adressen/Adresstypen zuordnen .....	7
6.2.	Adressen/Adresstypen löschen .....	8
7.	Zurücksetzen in den Auslieferungszustand .....	8
8.	Zusätzliche Hinweise .....	8
9.	Technische Daten.....	9
10.	Entsorgungshinweis .....	9

**ELV - [www.elv.com](http://www.elv.com) - Art.-Nr. 83557**

Bitte lesen Sie diese Bedienungsanleitung vor der Installation und Inbetriebnahme komplett und bewahren Sie die Bedienungsanleitung für späteres Nachlesen auf. Wenn Sie das Gerät anderen Personen zur Nutzung überlassen, übergeben Sie auch diese Bedienungsanleitung.

## 1. Beschreibung und Funktion

Mit der programmierbaren Rollladensteuerung ist es möglich, eine optisch völlig unauffällige Funksteuerung für elektrisch angetriebene Rollläden, Markisen und Jalousien zu realisieren.

Sie ist in einem kompakten Unterputz-Gehäuse untergebracht und lässt sich sowohl durch die Sender des FS20-Systems inklusive aller Zentralen als auch durch direkt anschließbare Taster steuern.

Da das Gerät über einen Adressspeicher für vier unterschiedliche FS20-Adressen verfügt, ist auch die Ansteuerung von verschiedenen FS20-Sendern aus möglich. So kann der Rollladenschalter sowohl durch eine Zeitsteuerung, etwa von einer Zentrale oder der FS20 ZE aus, als auch von einem Handsender, einem Dämmerungssensor o. ä. angesteuert werden. Zusätzlich zur manuellen bzw. zeit- oder ereignisgesteuerten Schaltfunktion ist eine programmierbare Timerfunktion verfügbar, mit der die Fahrzeit des Antriebs einstellbar ist.

Alle programmierten Daten bleiben in einem integrierten EEPROM dauerhaft (auch bei Netzausfall) erhalten.

### **Bestimmungsgemäßer Einsatz**

Diese Bedien- und Montageanleitung bezieht sich allein auf die Einbindung der Steuerung in eine handelsübliche Rollladen-/Markisenelektrik. Jeder andere Einsatz ist nicht bestimmungsgemäß und führt zu Garantie- und Haftungsausschluss. Dies gilt auch für Umbauten und Veränderungen.

## 2. Sicherheits- und Wartungshinweise

- Bei Zweifel über die Arbeitsweise, die Sicherheit oder den Anschluss des Gerätes eine Fachkraft oder unseren Service kontaktieren.
- Das Gerät nicht verwenden, wenn es von außen erkennbare Schäden z. B. am Gehäuse, bzw. eine Funktionsstörung aufweist. Im Zweifelsfall das Gerät von einer Fachkraft oder unserem Service prüfen lassen.
- Das Gerät ist kein Spielzeug. Es darf nicht im Zugriffsbereich von Kindern aufbewahrt oder betrieben werden.
- Verpackungsmaterial nicht achtlos liegen lassen. Plastikfolien/-tüten, Styroporteile etc. könnten für Kinder zu einem gefährlichen Spielzeug werden.
- Das Gerät darf nicht verändert oder umgebaut werden.
- Starke mechanische Beanspruchungen, wie z. B. Druck oder Vibration sind zu vermeiden.
- Darauf achten, dass das Gerät keinerlei Feuchtigkeit ausgesetzt wird und keine Feuchtigkeit in das Geräteinnere gelangt.
- Grundsätzlich gilt für die Installation und Inbetriebnahme, dass Arbeiten am 230-V-Netz nur von einer Elektro-Fachkraft (nach VDE 0105-100 und VDE 1000-10) durchgeführt werden dürfen. Hierbei sind alle national gültigen Normen und Richtlinien sowie die Unfallverhütungsvorschriften zu beachten. Da das Gerät

direkt mit Netzspannung versorgt wird, gilt dieser Hinweis auch für alle Arbeiten am geöffneten Gerät. Außerdem ist bei allen Arbeiten am geöffneten Gerät, z. B. bei der Reparatur, ein Netz-Trenntransformator zu verwenden.

- Belasten Sie das Gerät nur bis zur angegebenen Leistungsgrenze. Eine Überlastung kann zur Zerstörung des Gerätes, zu einem Brand oder elektrischen Unfall führen.

## 3. Installation/Montage

### 3.1. Montageort, allgemeine Montagehinweise

- Der Montageort muss vor dem Einfluss von Feuchtigkeit geschützt sein. Das Gerät darf nur in trockenen Innenräumen und im geschützten Außenbereich eingesetzt werden.
- Am Montageort muss eine ortsfeste 230-V-Anschlussmöglichkeit, z. B. Verteilerdose, vorhanden sein. Auch die Leitungen zum Antrieb und zu eventuell installierten Bedientastern sind ortsfest mit starren Installationsleitungen, die entsprechend der anzuschließenden Last zu dimensionieren sind, auszuführen.

#### **Bitte beachten:**

Die FS20 RSU ist nur für 230-V-Wechselstrommotoren geeignet! Es dürfen keine Drehstrommotoren und keine Gleichstrommotoren angeschlossen werden!

Sollen am Ausgang des FS20 RSU Motoren parallelgeschaltet werden, sind unbedingt die Vorgaben des Motorenherstellers zu beachten. Andernfalls können die Motoren zerstört werden.

Weiterhin dürfen nur Jalousien bzw. Rollläden mit Endlagenschalter (mechanisch oder elektronisch) eingesetzt werden! Die Endlagenschalter der angeschlossenen Motoren sind vor der Inbetriebnahme der FS20 RSU auf korrekte Justierung zu prüfen!

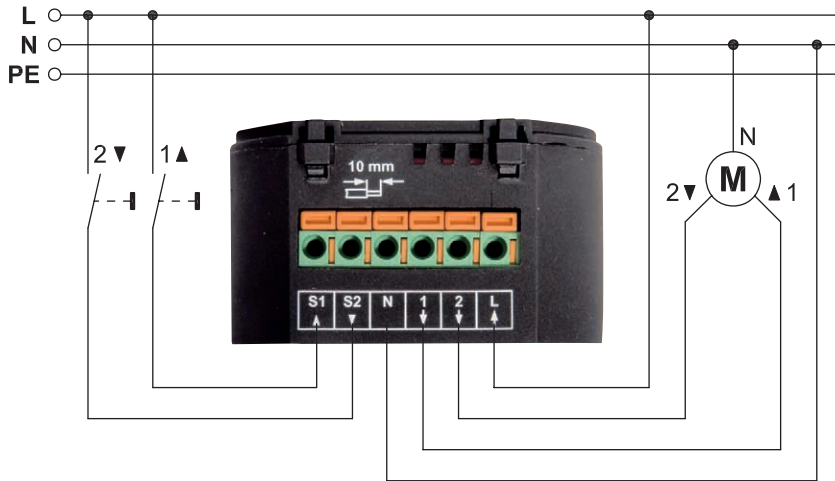
Die Steuereingänge werden mit Netzspannung beschaltet. Deshalb sind ausschließlich netzspannungsfeste Taster und Leitungen einzusetzen!

An die Eingänge dürfen nur Taster und keine Schalter angeschlossen werden! Dieses würde zur Fehlfunktion des Gerätes führen (Anlern-Modus)!

### 3.2. Montage und Installation

- Schalten Sie den Netzstromkreis, an den das Gerät angeschlossen werden soll, stromlos und sichern Sie ihn gegen unbefugtes Wiedereinschalten.
- Das Gerät ist ortsfest, in einer Installations- oder Schalterdose in der Wand zu installieren.
- Führen Sie die auf ca. 10 mm abisolierten Leiterenden in die entsprechenden Klemmen des Klemmblocks.

Gehen Sie dabei in der Reihenfolge: Tasteranschlüsse, Motoranschluss, Netzanschluss vor. Der Anschluss erfolgt entsprechend der folgenden Skizze.

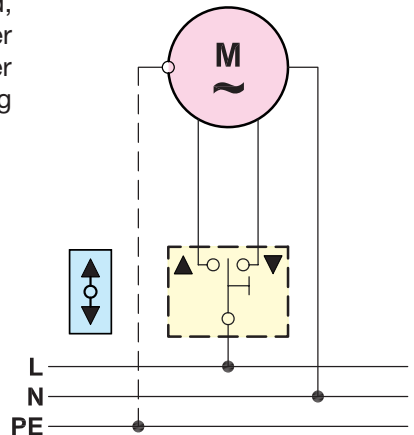


**Bitte beachten:**

Auch wenn Sie zur späteren Bedienung keine Taster anschließen, also das Gerät ausschließlich per Funk fernbedienen wollen, ist für die Zeit der Programmierung der Anschluss mindestens eines Tasters notwendig!

- Der Taster zum Einfahren des Rollladens wird an Klemme S 1 angeschlossen, der zum Ausfahren an Klemme S 2.
- Der Motoranschluss, der zum Einfahren des Rollladens dient, wird mit der Ausgangsklemme 1 verbunden, der zum Ausfahren mit Klemme 2.
- Soll die Steuerung in eine vorhandene Rollladeninstallation (siehe Skizze unten) eingefügt werden, so ist der FS20 RSU einfach entsprechend des oben abgebildeten Installationsplans zwischen vorhandene Taster und Antriebsmotor zu schalten, wobei die Steuerung zusätzlich die Leitung N benötigt. Die Taste zum Einfahren ist mit einem nach oben weisenden Pfeil gekennzeichnet, die zum Ausfahren mit einem nach unten weisenden Pfeil.

Nachdem alle Leitungen angeschlossen sind, das Gerät in die Wanddose eingelegt und der Montageort der FS20 RSU berührungssicher abgeschlossen ist, kann die Netzspannung wieder zugeschaltet werden.



## 4. Programmierung und Bedienung

Alle Programmierungen werden im Gerät netzausfallsicher gespeichert, sodass auch ein länger wahrender Netzausfall keine erneute Programmierung erforderlich macht.

### **Bitte beachten!**

Bei allen Schaltvorgangen, die eine Drehrichtungsanderung des Motors verursachen, ist werkseitig eine Sicherheitspause von ca. 0,5 Sek. eingefugt, um ein direktes Umschalten der Motordrehrichtung und damit Schaden zu verhindern.

### **4.1. Programmieren des Empfangskanals**

- Betatigen Sie die an die FS20 RSU angeschlossene Taste fur „Einfahren“ mind. 5 Sekunden lang.
- Sobald der Rollladen ausgefahren wird, ist der Programmiermode fur 1 Minute aktiv.
- Auf der Fernbedienung ist nun eine Taste des gewunschten Kanals zu betatigen. Fahrt der Rollladen jetzt wieder ein, wurde der Empfangskanal gespeichert und die Programmierung der Adresse ist beendet.
- Bei Bedarf kann die Programmierung jederzeit durch eine andere Taste der Fernbedienung bzw. einen anderen Fernbedienkanal ersetzt werden. Dabei gehen Sie wieder wie oben beschrieben vor.

### **4.2. Bedienung**

#### **4.2.1. Betrieb mit Fernbedienung**

##### **Einfahren**

- Durch kurzes Betatigen der rechten Taste des von der Rollladensteuerung belegten Kanals wird der Rollladen eingefahren.

##### **Ausfahren**

- Bei Betatigung der linken Taste fahrt der Rollladen aus.

##### **Anhalten**

- Der Rollladen kann an beliebiger Position durch nochmaliges kurzes Betatigen der gleichen Taste angehalten werden.

#### **4.2.2. Direktbetrieb**

- Die bei „Betrieb mit Fernbedienung“ beschriebenen Funktionen lassen sich in gleicher Weise uber die zwei angeschlossenen Standard-Taster ausfuhren.
- Betatigen Sie die Standard-Taster zum Ein- und Ausfahren immer kurzer als 5 s, da ansonsten ein Programmiermodus aktiviert wird!
- Damit konnen Sie die Grundfunktion der Steuerung bereits nutzen. Wenn Sie Ihr Funkschaltssystem weiter ausbauen wollen oder weitere Sonderfunktionen der Rollladensteuerung nutzen mochten, lesen Sie bitte auch die nachfolgenden Kapitel.

## 5. Timer-Einstellung

Durch den Timer wird der Rollladen durch einen kurzen Tastendruck ganz ein- oder ausgefahren.

Im Auslieferungszustand ist die Zeitdauer für das Ein- und Ausfahren auf 1 Minute eingestellt. Sollte diese Zeitdauer nicht ausreichen oder sollte z. B. nur ein Ausfahren bis zur Hälfte gewünscht sein, kann diese Zeitdauer auf beliebige Werte zwischen 1 Sekunde und 4,25 Stunden geändert werden.

### 5.1. Timerprogrammierung über die festen Bedientaster

- Betätigen Sie die an die FS20 RSU angeschlossene Taste für "Ausfahren" mind. 5 Sekunden lang.
- Sobald der Rollladen eingefahren wird, wird die Zeitmessung gestartet.
- Durch nochmaliges Betätigen des Tasters wird die Zeitmessung beendet und der Rollladen ausgefahren.

### 5.2. Timerprogrammierung über eine Fernbedienung

- Lassen Sie den Rollladen ausfahren.
- Betätigen Sie beide der Rollladensteuerung zugeordneten Tasten der Fernbedienung für 1s bis 5 s gleichzeitig.
- Sobald der Rollladen eingefahren wird, wird die Zeitmessung gestartet.
- Durch nochmaliges, gleichzeitiges Betätigen beider Tasten für 1s bis 5s wird die Zeitmessung beendet und der Rollladen ausgefahren.

### Bitte beachten!

Wird die Zeitmessung nicht manuell beendet, so wird der Programmiermode automatisch nach 4,25 Stunden verlassen und diese Zeit als Timerzeit gespeichert.

## 6. Die Einordnung der FS20 RSU in das FS20-Adress-System

Die FS20 RSU kann über das Adressierungsschema des FS20-Funkschaltsystems in dessen Adress-System mit Einzeladressen, Funktionsgruppen, lokalen und globalen Mastern eingeordnet werden. Der genaue Aufbau des Adress-Systems ist in der Bedienanleitung jedes Senders des FS20-Systems detailliert erläutert.

### 6.1. Weitere Adressen/Adresstypen zuordnen

Der FS20 RSU können innerhalb des Adress-Systems des FS20-Systems bis zu vier Adresstypen zugeordnet werden. So ist es z. B. möglich, die Steuerung von mehreren Sendern mit gleichen oder unterschiedlichen Adresstypen aus fernbedienen zu lassen. Ausführliche Erläuterungen zum Adress-System finden Sie in der Bedienanleitung zu jeder Fernbedienung des Systems.

- Um der FS20 RSU mehrere Adresstypen zuzuordnen, wiederholen Sie die unter 4.1. beschriebene Programmierung. So kann im Speicher der Steuerung eine Liste von bis zu vier Adressen bzw. Adresstypen angelegt werden.

## 6.2. Adressen/Adresstypen löschen

- Wollen Sie einen Empfangskanal aus der abgespeicherten Liste löschen, so versetzen Sie das Gerät in den Programmiermode und betätigen an der entsprechenden Fernbedienung eine der dieser Steuerung zugeordneten Tasten länger als 0,4 s.
- Danach wird der Programmiermodus automatisch verlassen und der entsprechende Kanal ist aus der Adressliste der Rollladensteuerung gelöscht.

## 7. Zurücksetzen in den Auslieferungszustand

Bei Bedarf können Sie sämtliche Programmierungen, die in der Steuerung gespeichert sind, auf einmal löschen.

- Betätigen Sie die an die FS20 RSU angeschlossene Taste für „Einfahren“ mind. 5 Sekunden lang.
- Sobald der Rollladen ausgefahren wird, ist der Programmiermode für 1 Minute aktiv.
- Betätigen Sie einen der Bedientaster kurz. Jetzt sind alle gelernten Adressen gelöscht sowie der Timer auf 1 Minute gesetzt.

## 8. Zusätzliche Hinweise

### Reichweiten und Störungen, Repeater

- Das FS20-System arbeitet im 868-MHz-Bereich, der auch von anderen Funkdiensten genutzt wird. Daher kann es durch Geräte, die auf der gleichen bzw. benachbarten Frequenz arbeiten, zu Einschränkungen des Betriebs und der Reichweite kommen.
- Die angegebene Reichweite von bis zu 100 m ist die Freifeldreichweite, d.h., die Reichweite bei Sichtkontakt zwischen Sender und Empfänger. Im praktischen Betrieb befinden sich jedoch Wände, Zimmerdecken usw. zwischen Sender und Empfänger, wodurch sich die Reichweite entsprechend reduziert.  
Im FS20-System ist ein Gerät zur Reichweitenerhöhung verfügbar - dieses wird als Repeater bezeichnet. Der Repeater empfängt die Funksignale der Sender des FS20-Systems und sendet sie nach kurzer Zeit neu aus.

### Weitere Ursachen für verminderte Reichweiten:

- Hochfrequenzstörungen aller Art.
- Bebauung jeglicher Art und Vegetation.
- Im Nahbereich der Geräte bzw. innerhalb oder nahe der Funkstrecke befinden sich leitende Teile, die zu Feldverzerrungen und -abschwächungen führen.
- Der Abstand von Sender oder Empfänger zu leitenden Flächen oder Gegenständen (auch zum menschlichen Körper oder Boden) beeinflusst die Reichweite.
- Breitbandstörungen in städtischen Gebieten können Pegel erreichen, die den

- Signal-Rauschabstand verkleinern, wodurch sich die Reichweite verringert.
- Mangelhaft abgeschirmte PCs können in den Empfänger einstrahlen und die Reichweite verringern.

**Bitte beachten!**

Positionieren Sie nicht mehrere Funkempfänger unmittelbar nebeneinander, da diese sich gegenseitig beeinflussen können (Mindestabstand 0,2 m, wir empfehlen 0,5 m oder mehr).

## 9. Technische Daten

Spannungsversorgung: ..... 230 V<sub>AC</sub>/50 Hz  
 Stromaufnahme: ..... max. 10 mA  
 Stand-by-Verbrauch: ..... max. 0,5 W  
 Empfangsfrequenz: ..... 868,35 MHz  
 Versorgungsanschluss: 6 Miniaturklemmen für Leitungsquerschnitte bis 1,5 mm<sup>2</sup>  
 Relais: ..... 1 x Schließer, 1 x Wechsler  
 Schaltvermögen: ..... 250 W Motorlast  
 Abmessungen Gehäuse (B x H x T): ..... 57 x 33 x 52 mm

## 10. Entsorgungshinweis

Gerät nicht im Hausmüll entsorgen!  
 Elektronische Geräte sind entsprechend der Richtlinie über Elektro- und Elektronik-Altgeräte über die örtlichen Sammelstellen für Elektronik-Altgeräte zu entsorgen!



1. Ausgabe Deutsch 03/2011

Dokumentation © 2008 eQ-3 Ltd. Hongkong

Alle Rechte vorbehalten. Ohne schriftliche Zustimmung des Herausgebers darf dieses Handbuch auch nicht auszugsweise in irgendeiner Form reproduziert werden oder unter Verwendung elektronischer, mechanischer oder chemischer Verfahren vervielfältigt oder verarbeitet werden.

Es ist möglich, dass das vorliegende Handbuch noch drucktechnische Mängel oder Druckfehler aufweist. Die Angaben in diesem Handbuch werden jedoch regelmäßig überprüft und Korrekturen in der nächsten Ausgabe vorgenommen. Für Fehler technischer oder drucktechnischer Art und ihre Folgen übernehmen wir keine Haftung.

Alle Warenzeichen und Schutzrechte werden anerkannt.

Printed in Hong Kong

Änderungen im Sinne des technischen Fortschritts können ohne Vorankündigung vorgenommen werden.

83557 Y2008 V1.1





**ELV Elektronik AG • Postfach 1000 • D-26787 Leer  
Telefon 04 91/600 888 • Telefax 04 91/6008-244**