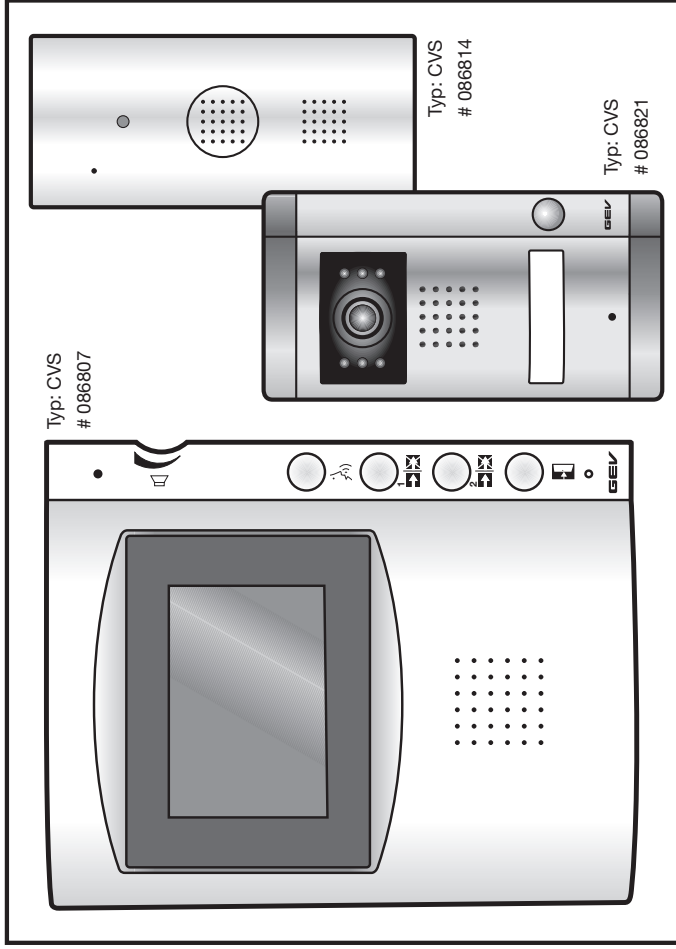


# GEEL

GENIAL – EINFACH – VISIONÄR

COM BOY



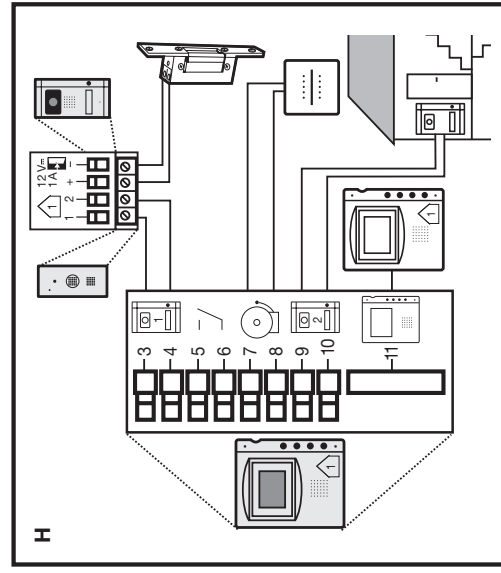
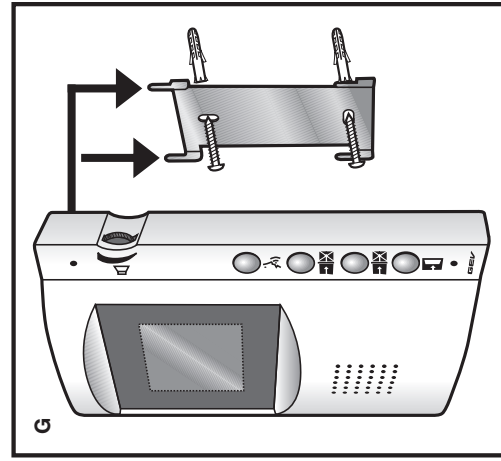
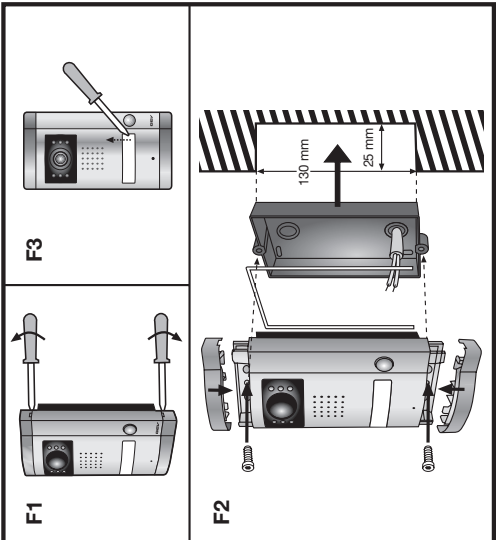
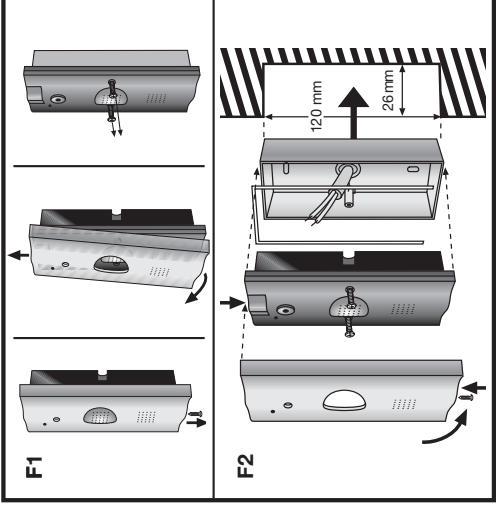
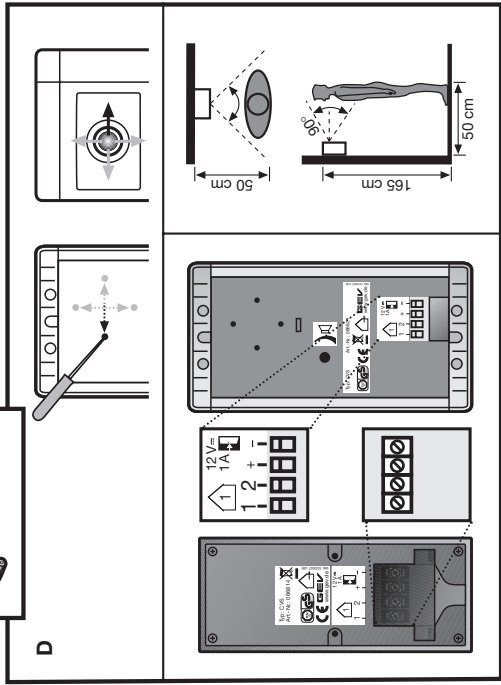
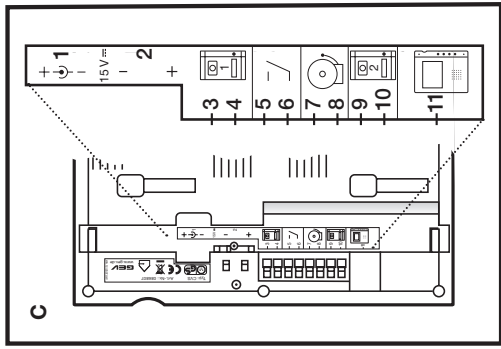
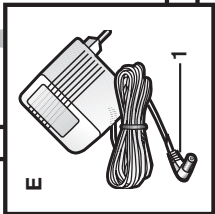
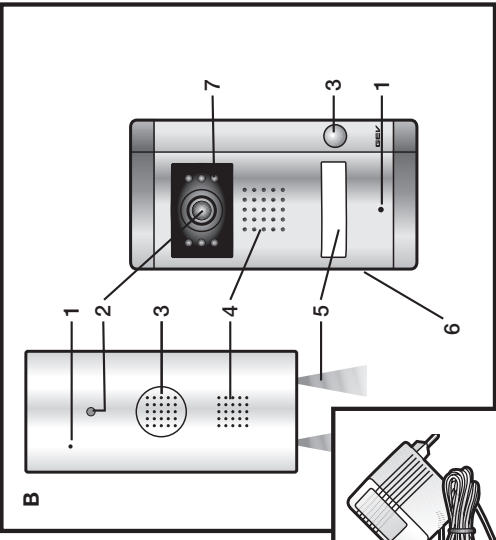
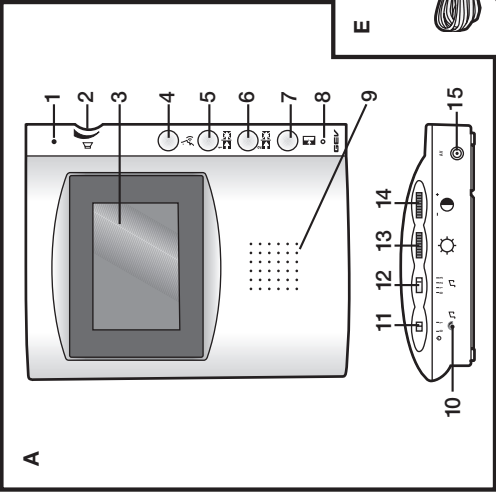
WA 01/2008 UW

# GEEL

GENIAL – EINFACH – VISIONÄR

Gutkes GmbH  
Postfach 730 308  
30552 Hannover  
Germany

Fax: +49 (0)511 / 958 58 05  
Internet: [www.gev.de](http://www.gev.de)  
E-Mail: [service@gev.de](mailto:service@gev.de)



# Video-Türsprechanlage CVS, 1 Familienhaus

## Bedienungselemente

### Innenstation (Abb. A)

- 1 Mikrofon
- 2 Lautstärkeregler
- 3 Bildschirm
- 4 Sprechtafel
- 5 Außenstation 1 Überwachung/Verbindung trennen
- 6 Außenstation 2 Überwachung/Verbindung trennen
- 7 Fernanzeige
- 8 LED-Beleuchtung
- 9 Lautsprecher
- 10 Lautstärkeregler/Klingelton
- 11 Schalter EIN/AUS
- 12 Klingelton
- 13 Helligkeit
- 14 Kontrast
- 15 Video Anschluss

### Außenstation (Abb. B)

- 1 Mikrofon
- 2 Klingeltaster
- 3 Lautsprecher
- 4 LED's/Namensschild
- 5 Lautstärkeregler, Rückseite (nur 086821)
- 7 Infrarot LED (nur 086821)

## Anschlussmöglichkeiten

### Zweite Außenstation/zusätzliche Kamera

- 1 Buchse Spannungsanschluss
- 2 Steckleiste
- 3 Spannungsanschluss
- 4 Zur Außenstation 1 <-> D1
- 5 Potential freies Relais NO
- 6 Potential freies Relais NO
- 7 Externer Gong
- 8 Externer Gong
- 9 Zur Außenstation 2 <-> D1
- 10 Zur Außenstation 2 <-> D2
- 11 Zusätzliche Innenstation

### Außenstation (Abb. C)

- + Plusanschluss Türöffner Relais
- Minusanschluss Türöffner Relais

- 1 Zur Innenstation
- 2 Zur Innenstation

## Sicherheitshinweise

Bei Schäden, die durch Nichtbeachtung dieser Bedienungsanleitung verursacht werden, erlischt der Garantieanspruch! Für Folgeschäden übernehmen wir keine Haftung! Bei Sach- oder Personenschäden, die durch unsachgemäße Handhabung oder Nichtbeachtung der Sicherheitshinweise verursacht werden, übernehmen wir keine Haftung. In solchen Fällen erlischt jeder Gewährleistungs- und Garantieanspruch. Aus Sicherheits- und Zulassungsgründen ist das eigenmächtige Umbauen und/oder Verändern des Gerätes nicht gestattet.

## Montage

Wenn Sie sich bei Montage, Anschluss und Installation nicht sicher sind bzw. Zweifel über die Funktionsweise bestehen, so nehmen Sie Montage/Anschluss/Installation nicht selber vor, sondern wenden Sie sich an eine entsprechende Fachkraft.

Die Außenstation ist für Unterputzmontage vorgesehen. Aufputzmontage (nur 086821) mittels Zubehör Gehäuse möglich. Überprüfen Sie den zukünftigen Montageort der Außenstation und montieren Sie diese so, dass sie nach Möglichkeit nicht direkten Umwelteinflüssen, wie z.B. Regen, ausgesetzt ist. Eventuell ist ein Regenschutzgehäuse notwendig. Die Kamera (B2) muss nach oben zeigen. Beachten Sie die Angaben zur optimalen Kameraposition (Abb. D).

Entfernen Sie die Abdeckung (Abb. F1) und montieren Sie die Außenstation gemäß Abb. F2. Die Dichtung so einsetzen, dass die offenen Enden nach unten zeigen. Zur Beschriftung des Namensschildes (nur 086821) entfernen Sie vorsichtig die Abdeckung (Abb. F3).

Montieren Sie die Innenstation gemäß Abb. G.

## Anschluss

Schließen Sie die Türsprechanlage gemäß Abb. H an.

## Video Anschluss

An der Buchse (A15) können Sie einen Fernseher oder Videorecorder anschließen.

## Bedienungselemente

### Netzteil (Abb. E)

- 1 Stecker

## Anschlussmöglichkeiten

### Innenstation (Abb. C)

- 1 Buchse Spannungsanschluss
- 2 Steckleiste
- 3 Spannungsanschluss
- 4 Zur Außenstation 1 <-> D1
- 5 Potential freies Relais NO
- 6 Potential freies Relais NO
- 7 Externer Gong
- 8 Externer Gong
- 9 Zur Außenstation 2 <-> D1
- 10 Zur Außenstation 2 <-> D2
- 11 Zusätzliche Innenstation

### Außenstation (Abb. D)

- + Plusanschluss Türöffner Relais
- Minusanschluss Türöffner Relais

- 1 Zur Innenstation
- 2 Zur Innenstation

## Spannungsanschluss

Jede Inneneinheit benötigt eine eigene Spannungsversorgung. Stecken Sie den Stecker des mitgelieferten Netztales Typ GP-E302 E1 jeweils in die Buchse C1. Alternativ können Sie eine Zentralspannungsversorgung (nicht im Lieferumfang) verwenden und diese an die Steckklemmen C2 anschließen.

Für eine Zentralspannungsversorgung sind nur GS geprüfte, kurzschlussfeste Netzgeräte zugelassen. Es darf nur die im Kapitel Technische Daten angegebene Spannung/ Spannungsart eingespeist werden unter Berücksichtigung der erforderlichen Mindestströme. Das Einpeisen einer anderen Spannung oder Spannungsart führt zur Zerstörung der Türsprechanlage. Es ist auf die richtige Polung zu achten! Eine Verpolung führt ebenfalls zur Zerstörung der Türsprechanlage.

## Türöffner

Ein elektrischer Türöffner kann an die Türsprechanlage CVS direkt angeschlossen werden. Versorgungsspannung 12V =/max. 1A.

Achtung! Türöffner, die einen höheren Arbeitsstrom benötigen können die Türsprechanlage CVS beschädigen (keine Gewährleistung).

## Inbetriebnahme/Bedienung

Schalten Sie an der Innenstation den EIN/AUS Schalter A11 ein. Die LED A8 leuchtet grün und das Namensschild bzw. die LED B5 der Außenstation sind leicht beleuchtet. Die Anlage ist betriebsbereit.

Stellen Sie an der Innenstation am Schalter A12 den gewünschten Klingelton 1 - 3 ein oder, falls Sie ungestört sein möchten, 0 = AUS. Wenn der Klingelton ausgeschaltet ist, leuchtet die LED A8 rot. Die Lautstärke der Klingel kann unabhängig der allgemeinen Lautstärke mittels Regler A10 eingestellt werden. Die allgemeine Lautstärke wird mittels Regler A2 eingestellt. An der Außenstation (nur 086821) kann die Lautstärke mittels Regler B6 eingestellt werden.

Wird der Klingeltaster B3 betätigt, klingelt die Innenstation und (falls vorhanden) der externe Gong bzw. die zusätzliche Innenstation. Eine Bild- und Sprechverbindung ist von der Außenstation zur Innenstation aufgebaut. Gespräche werden jetzt von außen nach innen übertragen, aber nicht umgekehrt. Stellen Sie bei der Erstbetriebnahme die Helligkeit und den Kontrast ein (A13/A14).

Der Taster A5 bzw. A6 leuchtet solange wie die Verbindung von der Außenstation zur Innenstation aufgebaut ist. Je nach Taste erkennen Sie welche Verbindung automatisch nach ca. 30 Sek. beendet wird.

Durch einmaliges Drücken der Sprechtafel A4 wird zusätzlich eine Sprechverbindung von der Innenstation zur jeweiligen Außenstation aufgebaut. Ist diese Verbindung aufgebaut, leuchtet die Sprechtafel A4. Durch Drücken der Türöffnertaste A7 wird der (optionale) Türöffner aktiviert.

Durch wiederholtes Drücken der Sprechtafel A4 oder der aktiven Taste A5/A6 wird die Verbindung beendet. Dies geschieht auch automatisch nach ca. 120 Sek.

## Außenbereich Überwachung

Sie können den jeweiligen Außenbereich für 30 Sek. durch Drücken der Taste A5 oder A6 überwachen.

## Erweiterungsmöglichkeiten

### Zweite Außenstation/zusätzliche Kamera

An den Anschlussselementen C9/C10 können Sie eine zweite Außenstation (Standard oder mit Mini-Kamera) oder eine Kamera anschließen. Wird der Klingeltaster betätigt, klingelt die Innenstation mit einem voreingestellten Klingelton und die Taste A6 leuchtet.

### Externer Gong (Optional)

An den Anschlussselementen C7/C8 können Sie den externen Gong CAS Art.-Nr.: 087613 anschließen. Der Gong verfügt über einen 3-stufigen Lautstärkeregler (AUS/leise/laut).

## Funktionserweiterung (Optional)

An den Anschlussselementen C5/C6 steht Ihnen ein potentialfreier Kontakt (NO) zur Verfügung. Dieser wird geschlossen, solange der Klingeltaster B3 gedrückt wird. Hier können Sie z.B. den GEV Funkgong CGF 7079 anschließen. Verbinden Sie C5/C6 mit den Kontakten 1 + 3 vom Funkgong CGF 7079.

## Nebenstelle, zusätzliche Video bzw. Audio Innenstation (Optional)

Sie können eine zweite Video oder Audio Innenstation über den Anschluss C11 anschließen. Die Verbindung erfolgt über ein Kabel mit jeweils einem RJ11 Stecker. An der Nebenstelle stehen Anschlüsse für einen externen Gong bzw. Funkgong CGF 7079 und Video zur Verfügung.

## Hörer anschließen (Optional)

Die Innenstation kann zur Wahrung der Privatsphäre mit einem Hörer erweitert werden. Schließen Sie den Hörer gemäß Abbildung Beiblatt an und schrauben ihn fest. Wenn der Klingeltaster B3 betätigt wird brauchen Sie nur den Hörer abnehmen und können das Gespräch beginnen. Der Lautsprecher wird durch das Abheben automatisch abgeschaltet. Die Freisprechfunktion ist mittels der Sprechtaste nach wie vor gewährt. Sie können beide Funktionen nutzen.

## Hinweis zur CE Konformität

Es kann in der Nähe von elektromagnetischen Hochfrequenzfeldern, wie z.B. Funkanlagen, Mikrowellen oder Mobiltelefonen oder durch starke elektrostatistische Entladungen zu Funktionsbeeinträchtigungen kommen. Im ungünstigsten Fall muss zur Funktionswiederherstellung die Spannungsversorgung aus und wieder eingeschaltet werden.

## Problemanalyse – Praktische Tipps

Problem	Ursache	Lösung
Kein Klingeln + LED leuchtet nicht	Steckernetzteil angeschlossen? Steckernetzteil defekt?	Steckernetzteil anschließen, prüfen lassen Gerät prüfen lassen
Kein Klingelr/ton + LED leuchtet grün	Kabel defekt? Kabel Innenstation zur Außenstation	Kabel prüfen
Kein Klingeln + LED leuchtet rot	Regler Klingelton auf 0 gestellt? Regler Klingelton auf 1 bis 3 stellen	Regler Klingelton auf 1 bis 3 stellen
Türöffner geht nicht	Falscher Türöffner?	Türöffner für 12V =, max. 1 A verwenden

## Technische Daten

### Abmessung Innenstation/Nebenstelle

- 1 Familienhaus CVS 086821 ca. B 160 x H 200 x T 46 mm
- 1 Familienhaus mit Mini-Kamera CVS 086814 ca. B 81 x H 152 x T 47 mm
- 1 Familienhaus mit Mini-Kamera CVS 086814 ca. B 80 x H 130 x T 39 mm

### Betriebsspannung

- 1 Monitor 15 V =
- 1 Beleuchtung Kamera Typ IFT 3,5 Zoll min. 3 LUX (nur 086821) bei Entfernung < 50 mm min. 10 LUX (nur 086814)

### Leistungsaufnahme Inneneinheit (ohne Türöffner betätigt)

- 1 Standby ca. 2 W
- 1 Betrieb ca. 11 W
- 1 Abstand Türöffner 12 V =/max. 1 A
- 1 Abstand Innenstation zur Außenstation max. 70 m (0,75 mm<sup>2</sup>)
- 1 Abstand Innenstation zur Nebenstelle max. 20 m (0,45 mm<sup>2</sup>)
- 1 Abstand Innenstation/Nebenstelle zum Gong max. 20 m (0,45 mm<sup>2</sup>)

### Netzteil GPE302 (je Inneneinheit)

- 1 Eingangsspannung 230 V ~, 50 Hz
- 1 Ausgangsspannung 15 V =
- 1 Nennstrom max. 1,5 A

### Zentralspannungsversorgung

- 1 Betriebsspannung 15 V =
- 1 Nennstrom max. 1,5 A
- 1 Nebenstelle + 100 mA

Technische und optische Änderungen ohne Ankündigung vorbehalten.

## Gutkes GmbH

Postfach 730 308 Fax: +49 (0)511 / 958 58 05

30552 Hannover Internet: www.gev.de

Deutschland E-Mail: service@gev.de