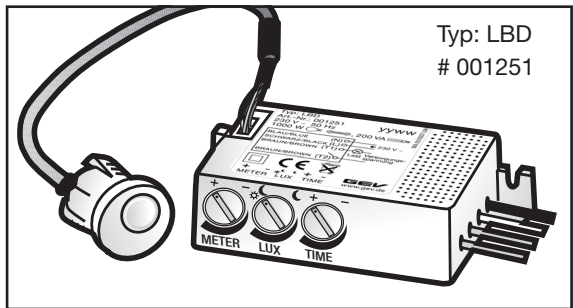


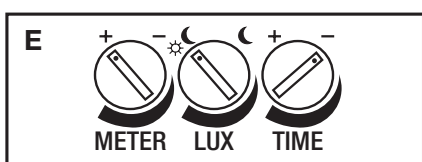
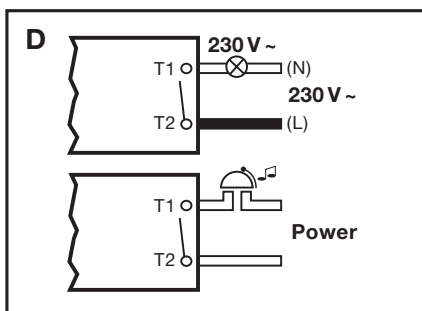
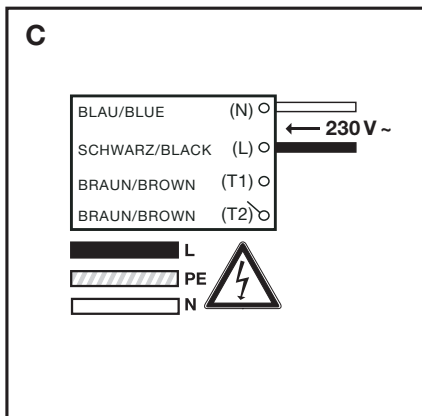
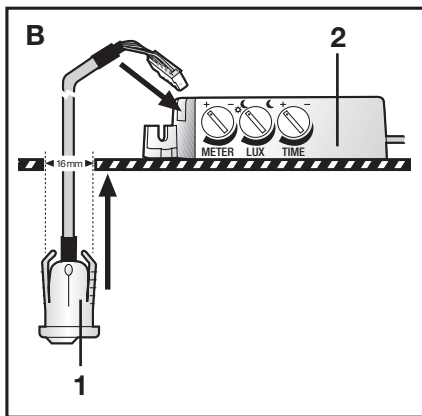
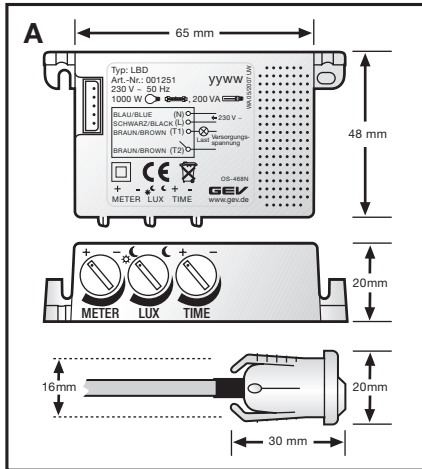
GEV

GENIAL - EINFACH - VISIONÄR

LIGHT BOY



Typ: LBD
001251



Mini-Einbau-Bewegungsmelder LBD

Arbeitsweise

Der Bewegungsmelder arbeitet nach dem Prinzip der Passiv-Infrarot-Technik. Über einen PIR-Sensor nimmt der Bewegungsmelder in seinem Erfassungsbereich sich bewegende Wärmequellen wahr und schaltet die angeschlossenen Verbraucher automatisch ein. Ruhende Wärmequellen schalten den Bewegungsmelder nicht ein. Der einstellbare Dämmerungsschalter sorgt dafür, dass der Bewegungsmelder wahlweise bei Tag und Nacht oder nur bei Dunkelheit arbeitet. Mit dem eingebauten Timer wird die Einschaltdauer des angeschlossenen Verbrauchers eingestellt.

Sicherheitshinweise

Die Montage darf nur von einem Fachmann unter Berücksichtigung der landesüblichen Installationsvorschriften ausgeführt werden. Es darf nur in spannungsfreiem Zustand gearbeitet werden, dazu unbedingt die Stromkreissicherung abschalten.

Überprüfen Sie, ob die Anschlussleitung spannungsfrei ist!

Bei Schäden, die durch Nichtbeachtung dieser Bedienungsanleitung verursacht werden, erlischt der Garantieanspruch! Für Folgeschäden übernehmen wir keine Haftung! Bei Sach- oder Personenschäden, die durch unsachgemäße Handhabung oder Nichtbeachtung der Sicherheitshinweise verursacht werden, übernehmen wir keine Haftung. In solchen Fällen erlischt jeder Garantieanspruch. Aus Sicherheits- und Zulassungsgründen ist das eigenmächtige Umbauen und/oder Verändern des Gerätes nicht gestattet.

Montageort

Die sicherste Bewegungserfassung wird erzielt, wenn man sich quer zum Bewegungsmelder bewegt. Daher sollte ein Bewegungsmelder immer so montiert werden das man sich nicht direkt auf ihn zu bewegt.

Installation

Der Mini-Einbau-Bewegungsmelder LBD besteht aus zwei Teilen, **Abb. B1** der Einbau-Sensor, **Abb. B2** das Leistungsteil. Der maximal Abstand zwischen Sensor und Leistungsteil beträgt ca. 60 cm. Das Kabel darf nicht verlängert werden.

Ziehen Sie den Stecker des Einbau-Sensors aus dem Leistungsteil. Der Einbau-Sensor benötigt am Montageort eine Bohrung mit 16 mm Durchmesser und wird von vorne durch die Öffnung eingesetzt.

Stecken Sie nach der Montage des Einbau-Sensors den Stecker in das Leistungsteil (**Abb. B**) Befestigen Sie das Leistungsteil. Die Netzanschlussleitung gemäß Schaltbild (**Abb. C**) verdrahten. Der Mini-Einbau-Bewegungsmelder LBD verfügt über ein potentialfreies Relais, zur Schaltung von Leuchten oder anderen Geräten.

Anschluss Beispiele siehe **Abb. D**.

Schalten Sie die Stromkreissicherung wieder ein.

Reichweitentest

Stellen Sie den Regler **TIME** auf Minimum, den Regler **LUX** auf „Sonne“ und den Regler **METER** auf Maximum (**Abb. E**). Falls der Bewegungsmelder über einen separaten Schalter angeschlossen ist, schalten Sie ihn ein. Es beginnt ein 60 Sekunden andauernder Selbsttest. In dieser Zeit ist die Sensor LED und der angeschlossene Verbraucher dauernd eingeschaltet. Wenn sich der Verbraucher ausschaltet, beginnt der Reichweitentest. Der Verbraucher schaltet sich jetzt unabhängig von der Umgebungshelligkeit bei jeder Bewegung für ca. 6 Sekunden an. Diese Zeit beginnt bei jeder Bewegung von vorne. Dieser Reichweitentest hilft Ihnen, den Erfassungsbereich zu ermitteln. Stellen Sie den Regler **METER** nach Ihren Bedürfnissen ein. Nach erfolgreicher Einstellung können Sie weitere Einstellungen vornehmen.

Einstellungen (Abb. E)

LUX Dämmerungsschalter ca. 5 bis 1000 Lux. Beim Drehen des **LUX** (Regler beginnend von „Mond“) leuchtet die Sensor LED bei Bewegung und Erreichen des Umgebungslichtwertes oder deren Überschreitung. Damit ermitteln Sie den augenblicklichen Lichtwert (Einstellhilfe).

TIME Zeiteinstellung für die Einschaltdauer ca. 6 Sek. - 5 Min

Fehleranalyse – Praktische Tipps

Störung	Ursache	Abhilfe
Bewegungsmelder schaltet zu spät	<ul style="list-style-type: none"> Einstellung Erfassungsbereich Bewegung frontal 	<ul style="list-style-type: none"> Erfassungsbereich durch Drehen des Reglers „METER“ einstellen
Maximale Reichweite wird nicht erreicht	<ul style="list-style-type: none"> Bewegungsmelder zu niedrig angebracht Temperaturdifferenz von Umgebung zur Wärmequelle ist zu gering 	<ul style="list-style-type: none"> Höher montieren
Bewegungsmelder schaltet ständig oder unerwünschtes Schalten	<ul style="list-style-type: none"> Ständige Wärmebewegungen: In den Erfassungsbereich fallen Bereiche, die nicht erfasst werden sollen, wie z. B. Gehwege, Straßen, Bäume usw. Unerwartete Veränderungen von Wärmequellen durch Sturm, Regen oder Ventilatoren. Beeinflussung durch Sonneneinstrahlung direkt/indirekt 	

Technische Daten

Erfassungsbereich	360° mit Öffnungswinkel 100°
Reichweite	ca. 6 m
Zeiteinstellung	ca. 6 Sek. - 5 Min. stufenlos einstellbar
Dämmerungsschalter	ca. 5 - 1000 Lux stufenlos einstellbar
Netzanschluss	230 V ~, 50 Hz
Schaltleistung	max. 1000 W Glühlampen max. 200 VA Energiesparlampen max. 5A (potentialfrei)
Schutzart	IP 44 für Sensor, IP 20 für Leistungsteil
Schutzklasse	II

Technische und optische Änderungen ohne Ankündigung vorbehalten.

Gutkes GmbH
 Postfach 730 308 30552 Hannover Deutschland
 Fax: +49 (0)511 / 958 58 05
 Internet: www.gev.de
 E-Mail: service@gev.de