

HomeMatic

Ⓓ Montage- und Bedienungsanleitung

**Funk-Temperatur-/Feuchtesensor
außen (OTH)**

HM-WDS10-TH-O

Seite 4 - 16

ⒼB Installation and Operating Manual

**Outside radio-controlled temperature
humidity sensor (OTH)**

HM-WDS10-TH-O

Seite 18 - 30

1. Ausgabe Deutsch 07/2007

Dokumentation © 2007 eQ-3 Ltd., Hong Kong
Alle Rechte vorbehalten. Ohne schriftliche Zustimmung des Herausgebers darf dieses Handbuch auch nicht auszugsweise in irgendeiner Form reproduziert werden oder unter Verwendung elektronischer, mechanischer oder chemischer Verfahren vervielfältigt oder verarbeitet werden.

Es ist möglich, dass das vorliegende Handbuch noch drucktechnische Mängel oder Druckfehler aufweist. Die Angaben in diesem Handbuch werden jedoch regelmäßig überprüft und Korrekturen in der nächsten Ausgabe vorgenommen. Für Fehler technischer oder drucktechnischer Art und ihre Folgen übernehmen wir keine Haftung.

Alle Warenzeichen und Schutzrechte werden anerkannt.

Printed in Hong Kong

Änderungen im Sinne des technischen Fortschritts können ohne Vorankündigung vorgenommen werden.

076860 / V 1.02

1. English edition 07/2007

Documentation © 2007 eQ-3 Ltd., Hong Kong

All rights reserved. No parts of this manual may be reproduced or processed in any form using electronic, mechanical or chemical processes in part or in full without the prior explicit written permission of the publisher.

It is quite possible that this manual has printing errors or defects. The details provided in this manual are checked regularly and corrections are done in the next edition. We do not assume any liability for technical or printing errors.

All registered trade marks and copyrights are acknowledged.

Printed in Hong Kong

We reserve the right to make changes due to technical advancements without prior notice.

076860 / V 1.02

Inhaltsverzeichnis

1	Hinweise zu dieser Anleitung	5
2	Gefahrenhinweise	5
3	Funktion.	6
4	Allgemeine Systeminformation zu HomeMatic	8
5	Allgemeine Hinweise zum Funkbetrieb	9
6	Inbetriebnahme und Montage	10
6.1	Batterien einlegen und wechseln	10
6.1.1	Batterien einlegen	10
6.1.2	Batterien wechseln	11
6.2	Anlernen.	11
6.3	Montage.	12
7	Zurücksetzen in den Auslieferungszustand.	14
8	Wartung und Reinigung	14
9	Technische Daten	15

1 Hinweise zu dieser Anleitung

Lesen Sie diese Anleitung sorgfältig, bevor Sie ihre HomeMatic Komponenten in Betrieb nehmen.

Bewahren Sie die Anleitung zum späteren Nachschlagen auf!

Wenn Sie das Gerät anderen Personen zur Nutzung überlassen, übergeben Sie auch diese Bedienungsanleitung.

Benutzte Symbole:



Achtung! Hier wird auf eine Gefahr hingewiesen.



Hinweis. Dieser Abschnitt enthält zusätzliche wichtige Informationen!

2 Gefahrenhinweise



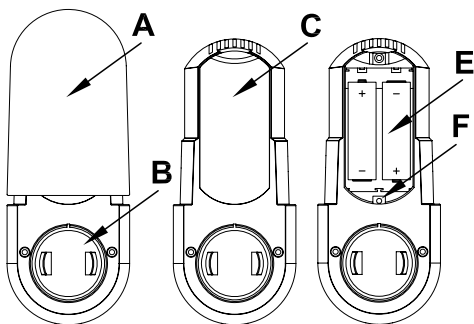
Öffnen Sie das Gerät nicht, es enthält keine durch den Anwender zu wartenden Teile. Im Fehlerfall schicken Sie das Gerät an unseren Service. Betreiben Sie das Gerät nur in Innenräumen und vermeiden Sie den Einfluss von Feuchtigkeit, Staub sowie Sonnen- oder andere Wärmebestrahlung.

3 Funktion

Funk-Sensoren übermitteln ihre Messdaten an die an sie angelegten HomeMatic-Komponenten. Dies können Anzeigeeinheiten, Aktoren oder die HomeMatic-Zentrale sein. Der Sensor übermittelt seine Daten nicht permanent sondern zyklisch in einem Intervall von zwischen 120 und 180 Sekunden. Der Funk-Temperatursensor WDS10-TH-O misst die Temperatur und relative Luftfeuchte.



Der Sensor ist nur geeignet für Messungen innerhalb des Temperaturbereiches von $-19,9^{\circ}\text{C}$ bis $+79,9^{\circ}\text{C}$ ($\pm 0,8^{\circ}\text{C}$ bei $10-40^{\circ}\text{C}$).



- (A) – Sensor-Schutzkappe
- (B) – Montagefuß
- (C) – Batteriefachdeckel
- (E) – Batteriefach
- (F) – Anlerntaste

4 Allgemeine Systeminformation zu HomeMatic

Dieses Gerät ist Teil des HomeMatic Haussteuersystems und arbeitet mit dem bidirektionalen BidCoS® Funkprotokoll.

Alle Geräte werden mit einer Standardkonfiguration ausgeliefert. Darüber hinaus ist die Funktion des Gerätes über ein Programmiergerät und Software konfigurierbar. Welcher weitergehende Funktionsumfang sich damit ergibt, und welche Zusatzfunktionen sich im HomeMatic System im Zusammenspiel mit weiteren Komponenten ergeben, entnehmen Sie bitte der gesonderten Konfigurationsanleitung oder dem HomeMatic Systemhandbuch.

Alle technischen Dokumente und Updates finden Sie stets aktuell unter www.HomeMatic.com.

5 Allgemeine Hinweise zum Funkbetrieb

Die Funk-Übertragung wird auf einem nicht exklusiven Übertragungsweg realisiert weshalb Störungen nicht ausgeschlossen werden können.

Weitere Störeinflüsse können hervorgerufen werden durch Schaltvorgänge, Elektromotoren oder defekte Elektrogeräte.



Die Reichweite in Gebäuden kann stark von der im Freifeld abweichen. Außer der Sendeleistung und den Empfangseigenschaften der Empfänger spielen Umwelteinflüsse wie Luftfeuchtigkeit neben baulichen Gegebenheiten vor Ort eine wichtige Rolle.

Hiermit erklärt die eQ-3 Entwicklung GmbH, dass sich dieses Gerät in Übereinstimmung mit den grundlegenden Anforderungen und den anderen relevanten Vorschriften der Richtlinie 1999/5/EG befindet.

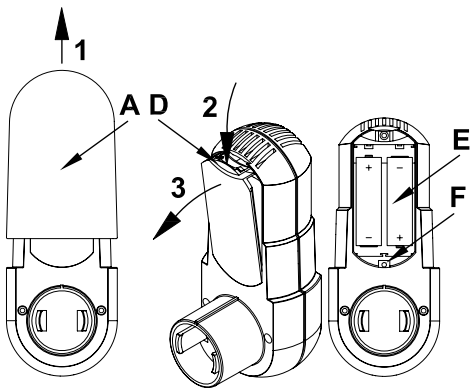
Die vollständige Konformitätserklärung finden Sie unter www.HomeMatic.com.

6 Inbetriebnahme und Montage

6.1 Batterien einlegen und wechseln

6.1.1 Batterien einlegen

Nehmen Sie die Schutzkappe (A) ab, indem Sie sie in Richtung (1) ziehen. Öffnen Sie das Batteriefach, indem Sie die Rastnase (D) in Richtung (2) drücken und das Batteriefach in Richtung (3) vom Gerät schwenken.



Legen Sie die Batterien polrichtig (siehe Polaritätsmarkierung) in das Batteriefach ein.

6.1.2 Batterien wechseln

Vorsicht! Explosionsgefahr bei unsachgemäßem Austausch der Batterie.



Verbrauchte Batterien gehören nicht in den Hausmüll! Entsorgen Sie diese in Ihrer örtlichen Batteriesammelstelle!

Die Batterien im Sensor haben eine begrenzte Lebensdauer. Der Sensor sendet neben den Messdaten regelmäßig seinen Batteriestatus zu den angelernten Empfängern. Empfänger mit geeigneter Anzeigeeinheit zeigen den niedrigen Batteriestand der an sie angelernten Sensoren an!

Wechseln Sie bei Bedarf die Batterien des Sensors. Gehen Sie dabei so vor wie unter „Batterien Einlegen“ beschrieben.

6.2 Anlernen

Bitte lesen Sie diesen Abschnitt erst vollständig, bevor sie mit dem Anlernen beginnen!

Zum Anlernen müssen beide zu verknüpfende Geräte in den Anlernmodus gebracht werden. Um an die Anlerntaste des Sensors zu gelangen müssen Sie zunächst den Gehäusedeckel entfernen. Die Anlerntaste (F) des Sensors befindet sich unterhalb den beiden Batterien im Batteriefach.

Bringen Sie zunächst den gewünschten Empfänger in den Anlernmodus und drücken Sie dann den Anlerntaster (F) am Sensor. Damit ist der Anlernvorgang abgeschlossen.

6.3 Montage

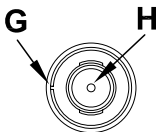
Sie können den Außensensor mit dem mitgelieferten Montagefuß sehr einfach an eine senkrechte Fläche montieren.



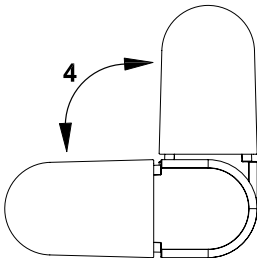
Wählen Sie einen Montageort aus, der nicht direkt Niederschlägen, starker Staubeinwirkung oder direkter Sonneneinstrahlung ausgesetzt ist! Bei der Außenmontage ist z. B. ein Dachvorsprung gut geeignet.

Schrauben Sie den Montagefuß wie in der nachfolgenden Zeichnung gezeigt, mit Hilfe einer ent-

sprechenden Schraube an eine senkrechte Fläche.
Beachten Sie dabei, dass die Kerbe (G) im Gehäuse
wie in der Zeichnung nach links zeigt.



Schieben Sie den komplett montierten Außensensor
genau senkrecht bis zum Anschlag in den Montagefuß.
Für eine notwendige Demontage des Außensensors,
etwa für einen Batteriewechsel, drehen Sie den
Sensor, wie in der folgenden Zeichnung gezeigt, um
90 Grad nach links, bis ein Rastgeräusch zu hören
ist, und ziehen ihn dann nach vorn heraus.



7 Zurücksetzen in den Auslieferungszustand

Zum Zurücksetzen des Geräts drücken Sie für mindestens 5s die Anlerntaste.

8 Wartung und Reinigung

Das Produkt ist für Sie bis auf einen eventuell erforderlichen Batteriewechsel wartungsfrei. Überlassen Sie eine Wartung oder Reparatur einer Fachkraft.

Reinigen Sie das Produkt mit einem weichen, sauberen, trockenen und fusselreichen Tuch.

Für die Entfernung von stärkeren Verschmutzungen kann das Tuch leicht mit lauwarmem Wasser angefeuchtet werden. Verwenden Sie keine lösemittelhaltigen Reinigungsmittel, das Kunststoffgehäuse und die Beschriftung kann dadurch angegriffen werden.

9 Technische Daten

Temperaturbereich: -19,9 °C bis 79,9 °C

Genauigkeit: $\pm 0,8^{\circ}\text{C}$ (10-40°C)

Relative Luftfeuchte: 1-99% rH

Genauigkeit: $\pm 5\%$ rH (30-70% rH)

Funkfrequenz: 868,3 MHz

Typ. Freifeldreichweite: 300 m

Stromversorgung: 2 x LR6 (Mignon)

Batterielebensdauer: bis zu 3 Jahre

Schutzart: IP44

Gehäuse: ABS

Gehäusefarben: Silber

Abmessungen: 135 x 54 x 73 mm
(H x B x T)

Gewicht: 120 g (ohne Batterie)

Technische Änderungen vorbehalten.

Entsorgungshinweis:



Gerät nicht im Hausmüll entsorgen! Elektronische Geräte sind entsprechend

der Richtlinie über Elektro- und Elektronik-Altgeräte über die örtlichen Sammelstellen für Elektronik-Altgeräte zu entsorgen.

CE Das CE-Zeichen ist ein Freiverkehrszeichen, das sich ausschließlich an die Behörden wendet und keine Zusicherung von Eigenschaften beinhaltet.

Table of Contents

1	Information concerning these instructions .	19
2	Hazard information	19
3	Function.	20
4	General system information on HomeMatic. .	22
5	General information on radio operation	23
6	Installation and start up	24
6.1	Installing and changing batteries	24
6.1.1	Insert batteries	24
6.1.2	Changing batteries	25
6.2	Teaching	25
6.3	Installation.	26
7	Resetting to factory status	28
8	Maintenance and cleaning	28
9	Technical specifications	29

1 Information concerning these instructions

Read these instructions carefully before beginning operation with your HomeMatic components. Keep the instructions handy for later consultation! Please hand-over the operating manual as well when you hand-over the device to other persons for use.

Symbols used:



Attention! This indicates a hazard.



Note. This section contains additional important information!

2 Hazard information



Do not open the device. It does not contain any parts to be maintained by the user. In case of a fault, please send the device to our service department.

This device is to be operated indoors only and keep away from the influences of humidity, dust and sunshine or other radiating heat sources.

3 Function

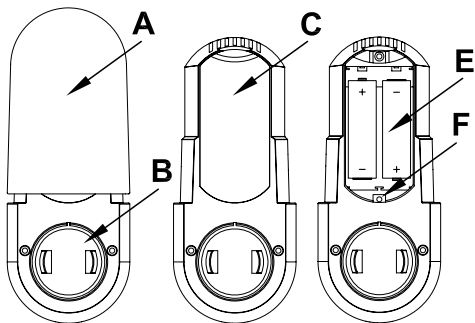
Radio-controlled sensors transfer the measurement data to the HomeMatic components that they are taught for.

These can be display units, actuators or the HomeMatic Center. The sensor transfers its data cyclically in intervals of between 120 and 180 seconds.

The WDS10-TH-O radio-controlled temperature sensor measures the temperature and the relative humidity.



The sensor is only suitable for measurements within a temperature range of from $-19,9^{\circ}\text{C}$ to $+79,9^{\circ}\text{C}$ ($\pm 0,8^{\circ}\text{C}$ at $10\text{-}40^{\circ}\text{C}$).



- (A) – Sensor-protective cap
- (B) – Mount
- (C) – Battery cabinet cover
- (E) – Battery cabinet
- (F) – Teach button

4 General system information on HomeMatic

This device is a part of the HomeMatic home control system and works with the bidirectional BidCoS® wireless protocol.

All devices are delivered in a standard configuration. The functionality of the device can also be configured with a programming device and software. Further resulting functionality and the additional functions provided in the HomeMatic system combined with other components are described in the separate Configuration Instructions and in the HomeMatic System Manual.

All current technical documents and updates are provided under www.HomeMatic.com.

5 General information on Radio Operation

The radio transmission is on a non-exclusive transmission path which means that there is a possibility of interference occurring.

Other interfering sources can be caused by switching operations, electrical motors or defective electrical devices.



The range of transmission within buildings can greatly deviate from open air distances.

Besides the transmitting power and the reception characteristics of the receiver, environmental influences such as humidity in the vicinity and local structures also play an important role.

Hereby eQ-3 Entwicklung GmbH, declares that this device conforms with the essential requirements and other relevant regulations of Directive 1999/5/EC.

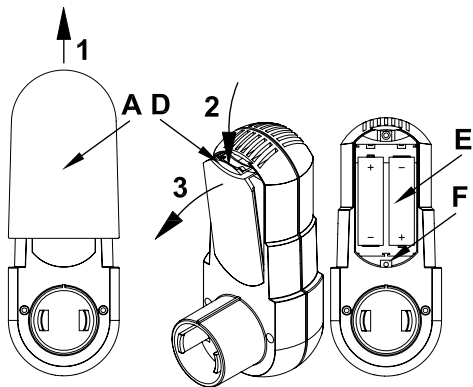
The full declaration of conformity is provided under www.HomeMatic.com.

6 Installation and start up

6.1 Installing and changing batteries

6.1.1 Installing batteries

Remove the protective cap (A) by pulling in direction (1). Open the battery cabinet by pressing the tab (D) in direction (2) and turning the battery cabinet in direction (3) from the device.



Insert the batteries into the battery cabinet ensuring proper polarity (see polarity marks).

6.1.2 Changing batteries

Caution! Danger of explosion if battery is replaced improperly.



Used batteries are not to be disposed of with the house-hold waste! Please dispose them at your local battery collection point!

The batteries in the sensor have a limited lifetime. The sensor sends the status of the batteries along with the measurement data to the respective receivers that have been taught. Receivers with suitable display units show the low battery status for the sensors that have been added!

Change the sensor batteries if necessary. Proceed as described under "Installing batteries".

6.2 Teaching

Please read this section completely before starting with any teaching!

The two devices to be connected are set to teach mode for teaching. In order to access the teach button of the sensor, you have to remove the housing cover. The teach button (F) for the sensor is located under the two batteries in the battery cabinet.

Put the desired receiver into teach mode and then press the teach button (F) on the sensor. This completes the teach process.

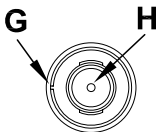
6.3 Installation

You can now easily mount the outside sensor on a vertical surface with the provided mount.



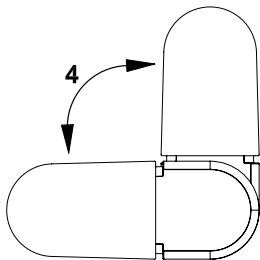
Choose a location for the installation, which is not subjected to direct rain, heavy dust or direct sunlight! Eaves on the house are great for installing outside.

Screw the mount to a vertical surface, using a suitable screw, as shown in the following diagram. Make sure that the indent (G) in the housing faces left as shown in the diagram.



Slide the completely mounted outside sensor vertically into the mount until it reaches the stop.

If the outside sensor must be taken down, for changing the battery for example, turn the sensor 90° to the left as shown in the following diagram, until you hear it click into place and then pull it out to the front.



7 Resetting to factory status

To reset the device, press the teach button for at least 5 seconds.

8 Maintenance and cleaning

The product is maintenance-free besides possibly requiring a battery change. Maintenance or repairs are only to be done by trained professionals. Clean the product using a soft, clean, dry and lint-free cloth.

To remove heavier contamination, make the cloth damp with lukewarm water. Cleaning agents that contain solvents are not to be used because it can harm the plastic housing and the labels.

9 Technical specifications

Temperature range:	-19.9 °C to 79.9 °C
Accuracy:	± 0.8°C (10-40°C)
Relative humidity:	1-99% rH
Accuracy:	± 5% rH (30-70% rH)
Radio frequency:	868.3 MHz
Typ. outdoor range:	300 m
Power supply:	2 x LR6 (Mignon)
Battery lifetime:	up to 3 years
Protection type:	IP44
Housing:	ABS
Housing colors:	Silver
Dimensions:	135 x 54 x 73 mm (H x W x D)
Weight:	120 g (without battery)

Subject to technical changes.

Instructions for disposal:



Do not dispose off the device as part of household garbage! Electronic devices are to be disposed of in accordance with the guidelines concerning electrical and electronic devices via the local collecting point for old electronic devices.

CE The CE sign is a free trade sign addressed exclusively to the authorities and does not include any warranty of any properties.



eQ-3 AG

Maiburger Straße 29

D-26789 Leer

www.eQ-3.com