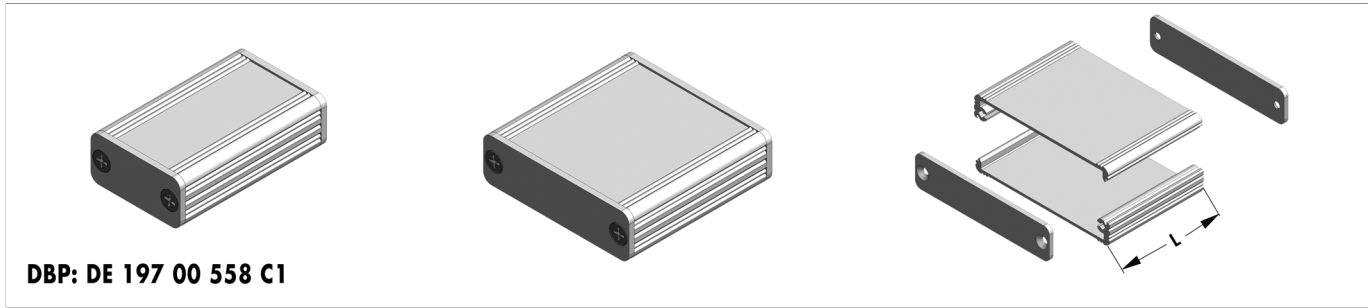


Aluminiumkleingehäuse auch für D-Sub



DBP: DE 197 00 558 C1

- Gehäusetubus bestehend aus Al-Profilen, welche gegeneinander gesteckt und verschraubt werden
- Tubus bildet mittig eine Führungsnut zur Aufnahme einer gedruckten Schaltung oder Montageplatte mit einer Dicke bis 1,8 mm, seitlich im Profil bis 1,6 mm
- bei Auswahl des entsprechenden Gehäuses D-Sub Steckverbinder ohne Frontplatte montierbar
- Lieferung als zerlegter Bausatz inkl. 2 mm Deckelplatten und Montagematerial
- Durchbrüche, Sonderlängen und Oberflächen auf Anfrage

<p>GB 57 D-Sub 9-polig → f.con "I"</p>	<p>GB 57/ GB 58</p>	<p>GB 58</p>
Art. Nr.	Art. Nr.	Art. Nr.
AKG 33 16 ...	AKG 33 20 ...	AKG 33 24 ...
<p>GB 59 D-Sub 15-polig → f.con "I"</p>	<p>GB 59/ GB 60</p>	<p>GB 60</p>
Art. Nr.	Art. Nr.	Art. Nr.
AKG 41 16 ...	AKG 41 20 ...	AKG 41 24 ...
<p>GB 39 D-Sub 25-polig → f.con "I"</p>	<p>GB 39/46</p>	<p>GB 46</p>
Art. Nr.	Art. Nr.	Art. Nr.
AKG 55 16 ...	AKG 55 20 ...	AKG 55 24 ...
<p>bitte angeben: ... Länge ... Oberfläche</p> <p style="margin-left: 100px;">50 80 100 mm</p> <p style="margin-left: 300px;">SA =schwarz eloxiert</p> <p style="margin-left: 300px;">ME=naturfarbig eloxiert</p>		

Profil als Meterware 1000 mm → M 28

Wärmeableitgehäuse
Kühlrippengehäuse
Designgehäuse Chac
Designgehäuse Frame

→ M 29 – 32
→ M 32
→ M 36
→ M 37

Tubusgehäuse
Befestigungsmaterial
IP-Dichtungen
EMV-Dichtungen

→ M 21
→ N 71
→ M 42
→ M 41 – 42

M 24