

## Bedienungsanleitung

### Elektro-Magnet-Schloss EL 600

Best.-Nr.: 06 8816



#### Kurzbeschreibung:

Das kräftige Magnetschloss kann überall da eingesetzt werden, wo es kontrollierten Zugang geben muss, z. B. Eingangstüren, Labor- oder Medikamentenschränke, Brandschutztüren, Lagertüren usw. Auch sehr gut als Kindersicherung einsetzbar – das Magnetschloss selbst ist durch Kinder nicht erreichbar und die Tür ist aufgrund der hohen Haltekraft des Magnetschlusses durch Klinken nicht zu öffnen. Es ist an nahezu jeder Tür, Klappe etc. nachträglich aufbaubar. Der Vorteil – eine von allein ins Schloss fallende Tür ist automatisch gesichert und kann bei Bedarf sofort elektrisch, ohne bewegte Teile, geöffnet werden.

**Bitte beachten Sie, dass diese Anleitung wichtige Hinweise zur Inbetriebnahme und Handhabung des Produktes gibt. Achten Sie hierauf auch bei Weitergabe an Dritte. Sie sollten die Anleitung daher zum Nachlesen aufheben.**

Das Produkt wurde nach dem heutigen Stand der Technik gebaut. Es erfüllt die Anforderungen der geltenden europäischen und nationalen Richtlinien. Die Konformität wurde nachgewiesen. Lesen Sie daher unbedingt die Anleitung um den Zustand zu erhalten und einen gefahrlosen Betrieb sicherzustellen.



**Für Schäden, die durch Nichtbeachtung dieser Bedienungsanleitung verursacht werden, erlischt der Garantieanspruch und es kann keinerlei Haftung für Folgeschäden übernommen werden.**



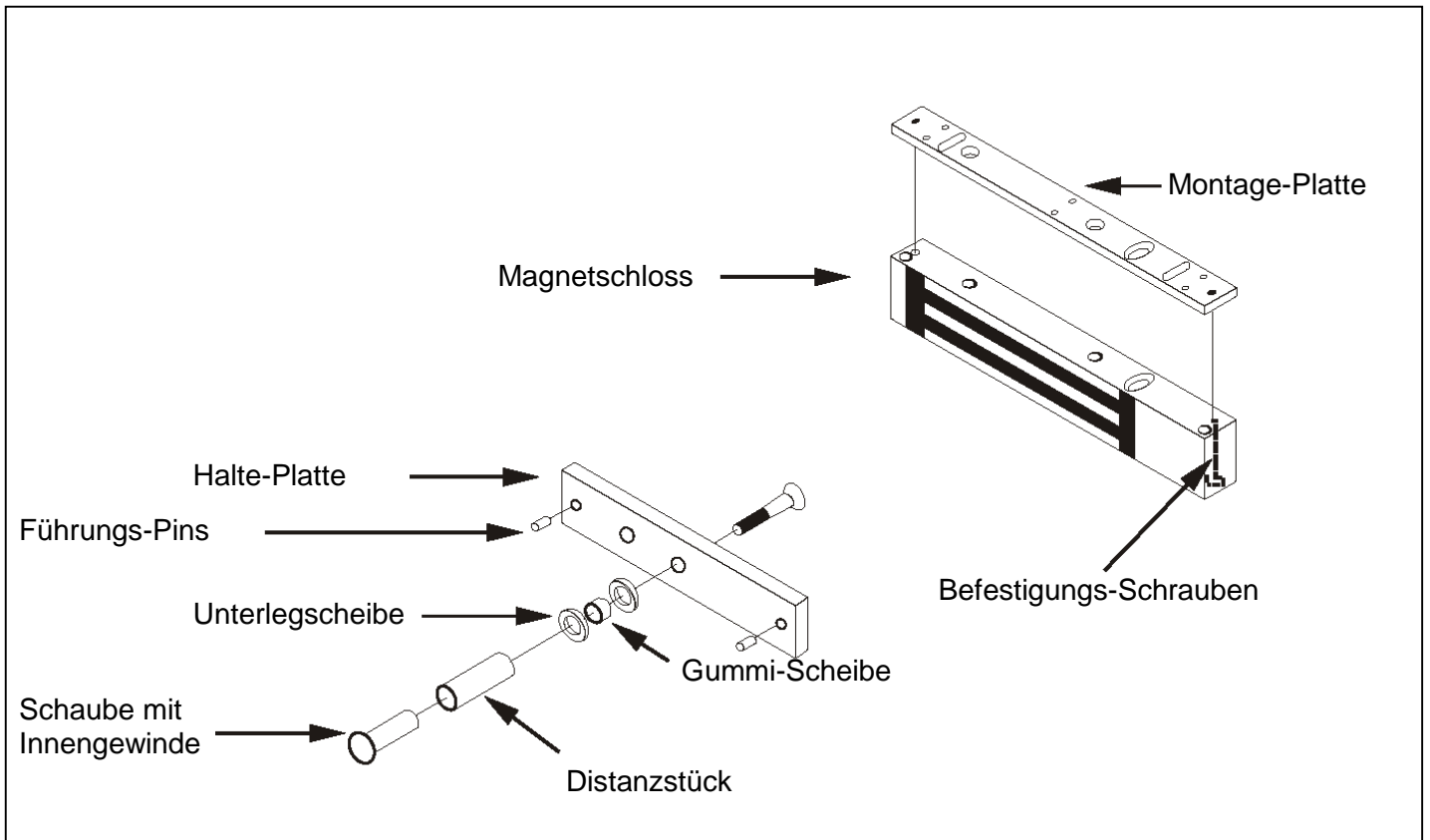
#### Sicherheitshinweise:

- das Gerät ist nur für den Einsatz in trockener Umgebung vorgesehen. Vermeiden Sie jeglichen Kontakt mit Feuchtigkeit und Nässe
- Betreiben Sie das Gerät ausschließlich mit der vorgesehenen Betriebsspannung von 12 DC (Gleichspannung)
- Falls Sie Zweifel an der sicheren Arbeitsweise haben, trennen Sie das Gerät von der Betriebsspannung und kontaktieren Sie ausgebildetes Fachpersonal oder den Technischen Kundendienst von ELV.
- Reinigung ohne chemische Hilfsmittel, mit einem trockenem Tuch

Achten Sie darauf, dass Sie mit dem Elektro-Magnetschloss keine wichtigen Durchgangstüren verriegeln die evtl. im Brandfalle geöffnet werden müssen. Machen Sie sich mit der Funktionsweise vertraut und informieren Sie die Personen die mit diesem Mechanismus in Kontakt kommen. Die Haltekraft des Magneten beträgt ca. 250 kg sodass ein manuelles Entriegeln nur schwer möglich ist.

**Verwenden Sie das Produkt niemals dazu um Lasten oder sonstige Gegenstände an Wand oder Decke temporär oder dauerhaft zu befestigen.**

**Skizze:**

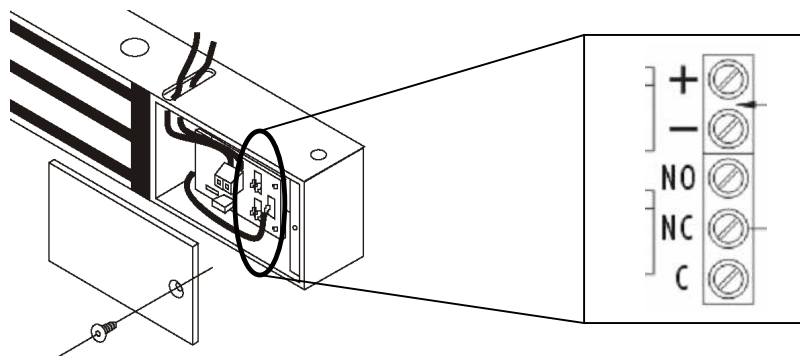


**Anschlüsse (Abb.5)**

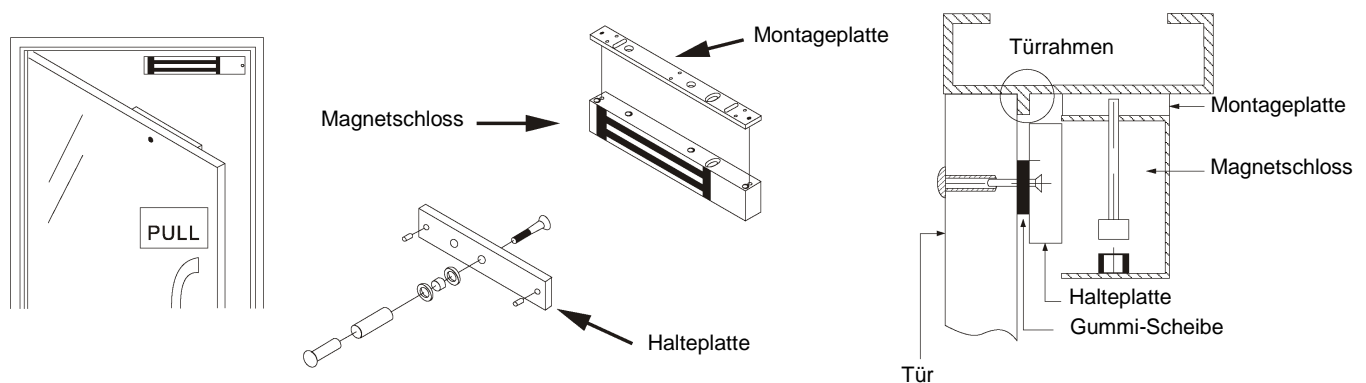
- + : Schließen Sie hier den Plus-Pol (+) der Spannungsversorgung an
- : Schließen Sie hier den Minus-Pol (-) der Spannungsversorgung an

N.O. (normally open / Schliesserkontakt): Schaltet bei Aktivierung zu Anschluss „C“  
 N.C. (normally closed / Öffnerkontakt): Trennt bei Aktivierung Verbindung zu „C“

Die Relaiskontakte sind bei geschlossenem Magnetkreis (anliegender Halteplatte) geschaltet.



## Installation (außenschwingend)



Befestigen Sie die Papp-Schablonen des Magnet-Schlosses und der Halte-Platte am Türrahmen bzw. an der Tür und überprüfen Sie die richtige Position bevor Sie ein Loch in die Tür bohren.

Befestigen Sie die Montage-Platte am Tür-Rahmen mit den selbstschneidenden Schrauben. (Abb. 2)

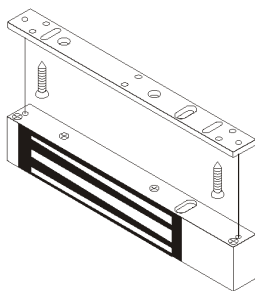


Abb. 2

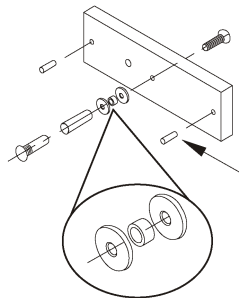


Abb. 3

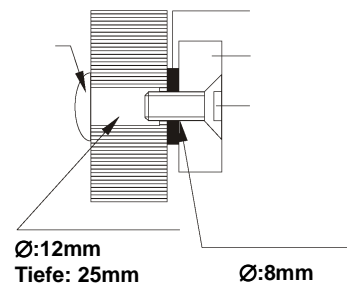


Abb. 4

Stellen Sie sicher dass die Positionierungen korrekt sind und bohren Sie ein 12mm Loch (Tiefe 25mm) von der gegenüberliegenden Seite der Halte-Platte. Von der Tür-Seite an der die Halte-Platte befestigt wird bohren Sie ein 8mm Loch in die Tür. (Tipp: bohren Sie zuerst das 8 mm Loch durch die ganze Tür damit die Löcher im Anschluss direkt übereinander liegen). (Abb. 4).

Die Halte-Platte muss leicht beweglich bleiben damit Unebenheiten in der Tür ausgeglichen werden können und der Magnet seine volle Haltekraft entwickeln kann.

Stellen Sie sicher dass die Magnet-Einheit für die korrekte Spannungsversorgung eingestellt ist. (12 V DC)

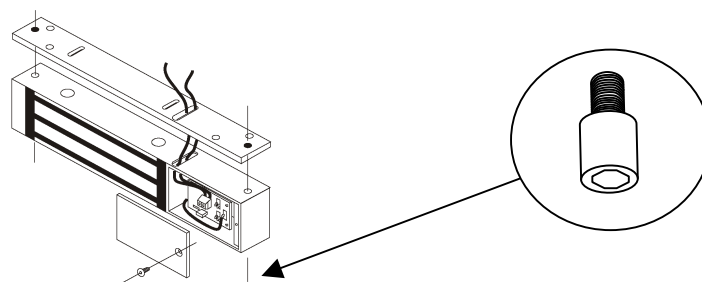
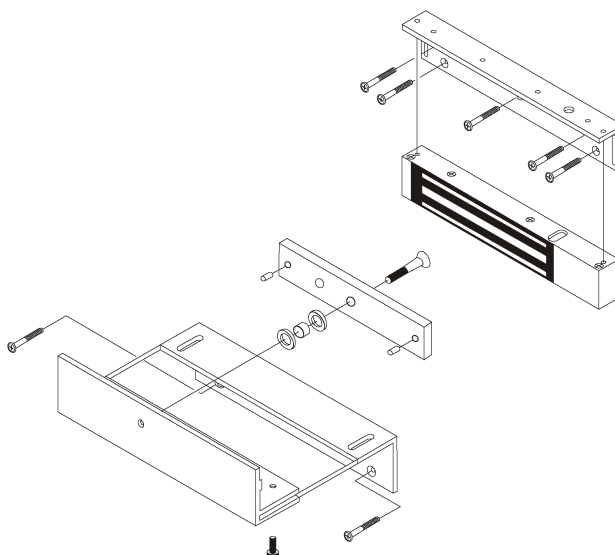
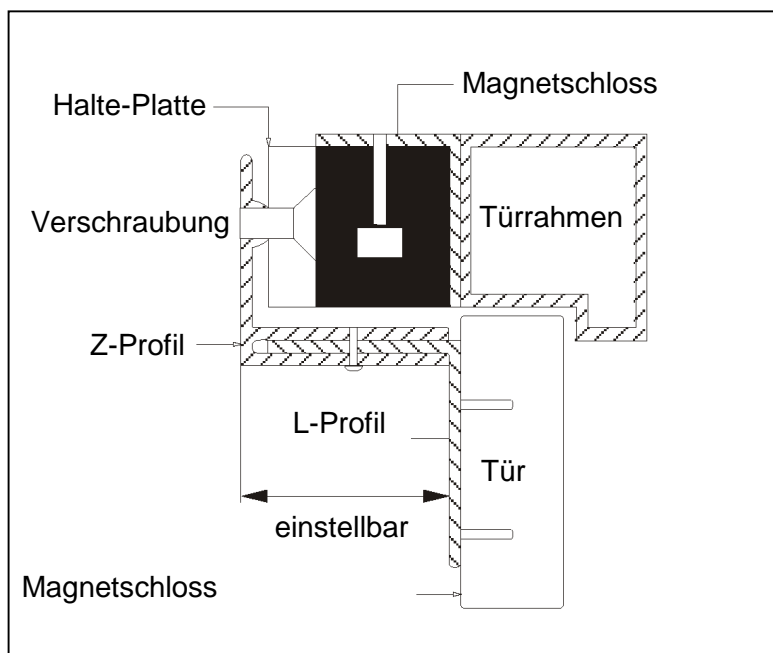
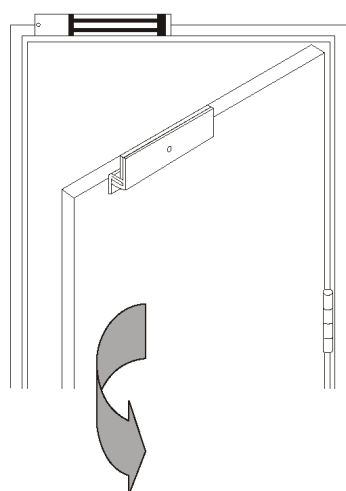


Abb. 6

Montieren Sie das Magnet-Schloss an der zuvor befestigten Montage-Platte und achten Sie darauf, dass die Halte-Platte frei an das gesamte Magnetfeld stößt um die Kontaktfläche nicht zu beeinflussen. (Abb. 6)

## Installation (innenschwingend)



### Technische Daten:

Spannungsversorgung	12 V DC
Stromaufnahme	500 mA @ 12 V DC
Statusanzeigen	LED grün (Magnet geschlossen) LED rot (Magnet offen)
Abm. Magnet (LxBxH in mm)	50 x 42 x 25
Abm. Halter (LxBxH in mm)	180 x 38 x 11

Wenn Sie Hilfe benötigen oder sonstige Fragen haben wenden Sie sich bitte an unseren Technischen Kundendienst

ELV Elektronik AG - Technischer Kundendienst  
Postfach 1000  
26787 Leer  
Tel: 0491/6008-245 (-246: Rückrufservice)  
E-Mail: [technik@elv.de](mailto:technik@elv.de)



### **Entsorgungshinweis:**

Gerät nicht im Hausmüll entsorgen!  
Elektronische Geräte sind entsprechend Richtlinie über  
Elektro- und Elektronik-Altgeräte über die örtlichen  
Sammelstellen für Elektronik-Altgeräte zu entsorgen!