

RolloTron Pro Comfort

Elektronischer Unterputz-Gurtwickler

Vorteile im Überblick

- Universell einsetzbar:
Für alle gängigen Gurtkästen ab 36 mm Breite
- Schnelle und einfache Montage:
Einbau und Inbetriebnahme in ca. 10 Minuten
- DCF-Funkuhr mit justierbarer Antenne:
Für genaue und synchrone Fahrzeiten
(Gebrauchsmusterschutz / Patent angemeldet)
- Umfangreiche Automatikfunktionen:
Tages- / Wochen- / Astroprogramm und
Zufallssteuerung individuell programmierbar
- Menügeführte Bedienung über großes Display
- Sonnen- / Dämmerungsfunktion mit
S/D-Sensor möglich
- Ruhiger Lauf mit hohem Komfort
- Gangreserve 8 Stunden (bei Netzausfall)



9700



9700-AL



9700-AZ



Ausstattungsmerkmale

Artikel-Nummer	9700 (-XX)	9705	9740	9800 (-XX)	9805
Display	●	●	●	●	●
Auto / Manu	●	●	●	●	●
Tagesprogramm	●	●	●	●	●
Wochenprogramm	●	●	●	●	●
Zufallssteuerung	●	●	●	●	●
Astroprogramm	●	●	●	●	●
Sonnen- / Dämmerungsautomatik möglich	●	●	●	●	●
Inklusive S/D-Sensor	○	○	○	○	○
DCF-Funkuhr	●	●	●	●	●
Sommer- / Winterzeitumstellung	●	●	●	●	●
Tastensperre	●	●	●	●	●
IR fernbedienbar	○	○	○	○	○
Bi-direktionale Funktechnologie DuoFern	○	○	○	●	●
Gurtbandbreite 23 mm	●	●	○	●	●
Gurtbandbreite 15 mm	○	○	●	○	○
Farbe:					
Ultraweiß	●	●	●	●	●
Aluminium (-AL)	●	○	○	●	○
Anthrazit (-AZ)	●	○	○	●	○

● Ja / ○ Nein

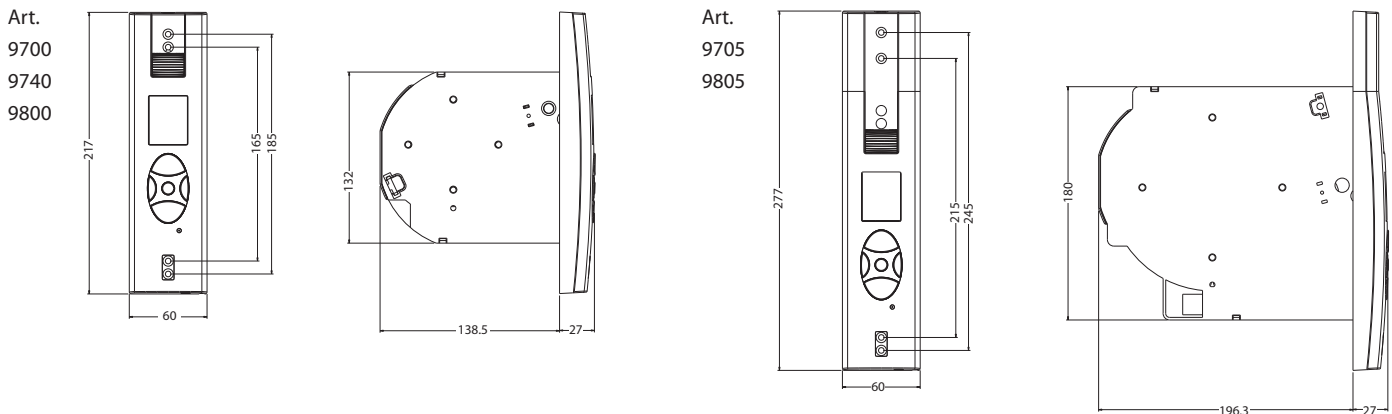


Technische Daten

Artikel-Nummer	9700 (-XX)	9705	9740	9800 (-XX)	9805
Versorgungsspannung	230 V / 50 Hz	230 V / 50 Hz	230 V / 50 Hz	230 V / 50 Hz	230 V / 50 Hz
Nennleistung	ca. 70 W	ca. 70 W	ca. 70 W	ca. 70 W	ca. 70 W
Stand-by-Verbrauch	≤ 1,4 W	≤ 1,4 W	≤ 1,4 W	< 1,4 W	< 1,4 W
Nenn Drehmoment	ca. 10 Nm	ca. 14 Nm	ca. 10 Nm	ca. 10 Nm	ca. 14 Nm
Kurzzeitbetrieb	5 min	5 min	5 min	5 min	5 min
Nachlaufweg	< 0,4 U	< 0,4 U	< 0,4 U	< 0,4 U	< 0,4 U
Schutzklasse	II (nur für trockene Räume)	II (nur für trockene Räume)	II (nur für trockene Räume)	II (nur für trockene Räume)	II (nur für trockene Räume)
Gangreserve	ca. 8 h (bei Netzausfall)	ca. 8 h (bei Netzausfall)	ca. 8 h (bei Netzausfall)	ca. 8 h (bei Netzausfall)	ca. 8 h (bei Netzausfall)
Zufallssteuerung	(+) 0–30 min	(+) 0–30 min	(+) 0–30 min	(+) 0–30 min	(+) 0–30 min
Zulässige Umgebungstemperatur	0 bis 40 °C	0 bis 40 °C	0 bis 40 °C	0 bis 40 °C	0 bis 40 °C
Gehäusematerial	recyclingfähiger Kunststoff	recyclingfähiger Kunststoff	recyclingfähiger Kunststoff	recyclingfähiger Kunststoff	recyclingfähiger Kunststoff
Sonnenempfindlichkeit	2.000–20.000 Lux	2.000–20.000 Lux	2.000–20.000 Lux	2.000–20.000 Lux	2.000–20.000 Lux
Dämmerungsempfindlichkeit	2–50 Lux	2–50 Lux	2–50 Lux	2–50 Lux	2–50 Lux
Sendefrequenz	–	–	–	434,5 MHz	434,5 MHz
Sendeleistung	–	–	–	10 mW	10 mW
Anzahl der Schaltzeiten:	16	16	16	16 (erweiterbar)	16 (erweiterbar)
Wickelkapazität (Gurtbandbreite 23 mm)					
1,0 mm Gurtstärke	7,6 m	15 m	–	7,6 m	15 m
1,3 mm Gurtstärke	6,2 m	12 m	–	6,2 m	12 m
Wickelkapazität (Gurtbandbreite 15 mm)					
1,0 mm Gurtstärke	–	–	7,6 m	–	–
Zulässige Rollladenfläche (m ²) Die Angaben sind Richtwerte. Die rollladenübliche Reibung ist berücksichtigt.					
4 kg/m ² (z.B. leichte Alu- und Kunststoffrollläden)	ca. 6 m ²	ca. 10 m ²	ca. 6 m ²	ca. 6 m ²	ca. 10 m ²
7 kg/m ² (z.B. schwere Alu- und Holzrollläden)	ca. 3 m ²	ca. 6 m ²	ca. 3 m ²	ca. 3 m ²	ca. 6 m ²
Zugkraft					
Maximale Zugleistung	45 kg	60 kg	45 kg	45 kg	60 kg

Einhaltung der europäischen Niederspannungsrichtlinie, EMV-Richtlinie, konform mit EN60335-1 und EN60335-2-97

Abmessungen



RolloHomeControl –

passende Steuerungen für RolloTron Pro Comfort DuoFern und Pro Comfort Plus DuoFern



DuoFern

Das intelligente bi-direktionale Funksystem für die Hausautomation.