

---

**15-m-Kabelrolle mit Aufzugsautomatik für Wand- oder Deckenmontage**

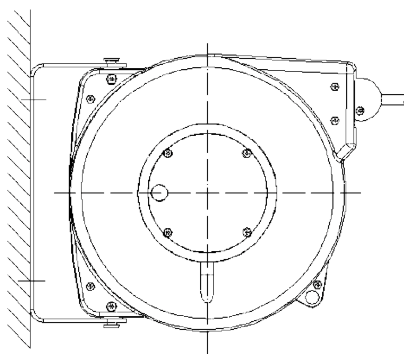
---

**Einführung:**

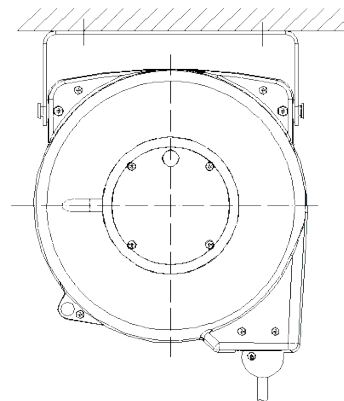
Diese Anleitung ist Bestandteil des Produktes. Sie enthält wichtige Hinweise zur korrekten Inbetriebnahme und Benutzung. Bitte beachten Sie dies auch bei der Weitergabe an Dritte.

Bei Fragen und sonstigen Problemen wenden Sie sich bitte an folgende Adresse:

ELV Elektronik AG  
Technischer Kundendienst  
26787 Leer  
Tel: 0491/6008-88  
E-Mail: [technik@elv.de](mailto:technik@elv.de)

**Montage, Aufstellen und Anschließen:**

Wandmontage



Deckenmontage

Wählen Sie für eine fachgerechte Montage geeignetes Befestigungsmaterial aus (z. B. 8 mm Dübel und Schraube M8 x 50). Achten Sie bei der Montage auf die Gegebenheiten der Wand (z. B. Leichtbausteine oder Hohlwände) und wählen Sie die entsprechenden Befestigungsmethoden.

Achten Sie bei der Montage, dass sich die Kabelrolle vollkommen frei bewegen kann und nicht durch angrenzende Gegenstände in der Bewegung eingeschränkt wird. Montieren Sie die Kabelrolle nicht in unmittelbarer Nähe von Glas, Fenstern, Spiegeln oder ähnlichen leicht zerbrechlichen Gegenständen, da beim Aufrollen des Kabels durch die Aufrollautomatik sonst Schäden entstehen könnten. Testen Sie die Intensität des Aufrollens vor dem ersten Gebrauch und machen Sie sich mit dem Mechanismus vertraut.

**Sicherheitshinweise:**

Das Gerät ist mit 230 V Netzspannung verbunden und muss witterungsbedingt geschützt sein. Achten Sie darauf, dass das Gerät vor Feuchtigkeit geschützt ist.

Für die Langlebigkeit des Produktes empfehlen wir einen regelmäßigen Gebrauch.



## **Inbetriebnahme:**

Nach der Montage können Sie die Kabelrolle einsetzen. Verbinden Sie den Netzstecker mit 230 V Wechselspannung. Achten Sie auf die maximalen Belastungswerte des Gerätes:

**Maximale Belastung:**  
**Aufgerollt: max. 1000 W**  
**Vollständig abgerollt: max. 2000 W**

Bei Überschreiten der maximalen Belastungswerte kann die interne Temperatursicherung auslösen und das Gerät schaltet sich ab. Eine erneute Inbetriebnahme ist erst nach einer längeren Pause möglich.

### **Entsorgungshinweis**

**Gerät nicht im Hausmüll entsorgen!**

Elektronische Geräte sind entsprechend der Richtlinie über Elektro- und Elektronik-Altgeräte über die örtlichen Sammelstellen für Elektronik-Altgeräte zu entsorgen!



## **Vorsicht**

- Öffnen Sie niemals das Gehäuse des Gerätes.
- Das Gerät wird mit 230 V Netzspannung betrieben. Stellen Sie einen fachgerechten Anschluss sicher.
- Schützen Sie das Gerät vor Nässe und Feuchtigkeit.
- Das Gerät ist nicht für den industriellen Einsatz geeignet.

