

Universelle Netzteilplatine

Diese universell einsetzbare Leiterplatte ermöglicht den Selbstbau elektronisch geregelter Netzteile, bei denen Spannung und Strom stufenlos einstellbar sind.

Allgemeines

„Netzteile kann man nie genug haben.“ Diese Aussage kann wohl jeder engagierte Elektroniker bestätigen.

Für besonders vielseitigen Einsatz sollten Labornetzteile über eine ausreichende Abgabeleistung verfügen, bei stufenloser Einstellmöglichkeit von Spannung und Strom.

Mit der hier vorgestellten universellen Netzteilplatine steht eine Leiterplatte zur Verfügung, die den kostengünstigen Eigenbau verschiedener Regelnetzteile ermöglicht. Durch die einfache Anpassung einiger Komponenten auf der Leiterplatte sind Individuallösungen schnell realisiert.

Standardmäßig stehen für die hier vorgestellte Netzteilplatine 2 Transformatoren zur Verfügung, mit denen ein Netzteil bis 15 V bei einem maximalen Strom von

4 A oder bis 30 V bei 2 A aufgebaut werden kann.

Die überzeugenden technischen Daten sind in Tabelle 1 zusammengefaßt.

**Tabelle 1:
Technische Daten Universal-Netzteil**

- Ausgangsspannung:
0 - 15 V bzw. 0 - 30 V
- Ausgangsstrom: 0 - 4 A bzw. 0 - 2 A
- Ausgangsspannung, Ausgangsstrom kontinuierlich von 0 - max. einstellbar
- Endstufen-Temperaturüberwachung mit Anzeige
- Anzeige für Strom- und Spannungsregler
- kurzschlußfester Ausgang
- Brumm und Rauschen:
Spannungskonstanter: <1mVeff
Stromkonstanter: <0,1%
- Innenwiderstand
(Spannungskonstanter): 0,01Ω

Schaltung

In Abbildung 1 ist die Schaltung, die zur universellen Netzteilplatine gehört, dargestellt.

Die 230V-Netzwechselfspannung gelangt über eine Schmelzsicherung auf die Primärseite des Transformators. Auf der Sekundärseite ist eine 18V-Wicklung mit Mittelanzapfung mit den Punkten ST 1 bis ST 3 verbunden und erzeugt mit dem Brückengleichrichter D 1 bis D 4 und den Kondensatoren C 1 bis C 4 die Betriebsspannung für die Regelelektronik.

Mit dem Spannungsregler IC 1 des Typs 7805 wird die Spannung auf 5 V stabilisiert. Die Kondensatoren C 5 und C 7 dienen zur Pufferung und Schwingneigungsunterdrückung.

IC 2 des Typs 7905 stabilisiert die negative Spannung, wobei auch hier die Kondensatoren C 6 und C 8 nachgeschaltet sind.

Die zweite Sekundärwicklung des Transformators ist mit den Punkten ST 4 und ST 5 der Schaltung verbunden. Die hier anstehende Wechselfspannung gelangt über den Brückengleichrichter D 5 bis D 8 auf den Siebelko C 12. Der negative Pol dieses

Kondensators liegt am Ausgangspol ST 9 und entspricht dem Minuspol des Netzteil-

Der positive Pol des Lastkreises gelangt über die Leistungstransistoren T 2 und T 3 sowie den 1W-Lastwiderständen R 12 bis R 17 auf den Anschluß ST 8, der dem Pluspol des Netzgerätes entspricht. Dieses Potential stellt gleichzeitig den Bezugspunkt der Regelelektronik dar.

Die an den Ausgangsbuchsen ST 8 und ST 9 anliegende Ausgangsspannung wird durch den Kondensator C 22 gepuffert. Der Widerstand R 29 verhindert bei offenem Ausgang ein Hochlaufen der Spannung, während die Diode D 16 verhindert, daß negative Spannungen, die versehentlich am Ausgang angelegt werden, die Elektronik zerstören.

Durch geeignete Ansteuerung der Endstufentransistoren ist es möglich, am Ausgang die Spannung oder den Strom zu regeln.

Mit dem Transistor T 1 des Typs BC 558 und den Bauteilen R 1 bis R 3 sowie C 9 ist

eine Konstantstromquelle realisiert, durch die ständig ein Strom von ca. 8 mA fließt.

An der Basis von T 1 liegt ein Spannungsteiler, bestehend aus den Widerständen R 2 und R 3, zur Halbierung der Spannung, so daß sich am Mittelpunkt dieses Teilers eine Spannung von 2,5 V einstellt.

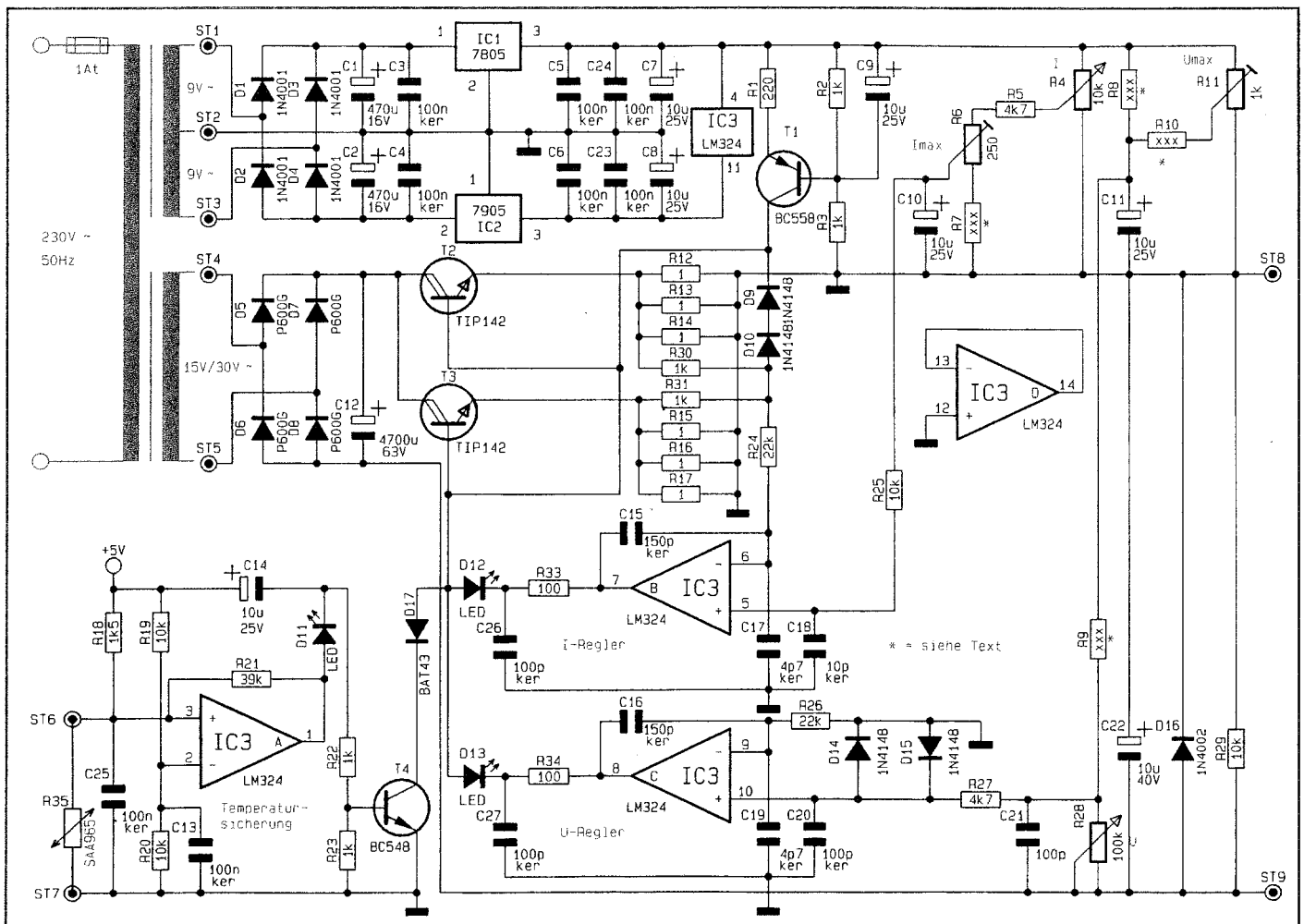
Da der Transistor im Linearbetrieb zwischen Basis und Emitter einen Spannungsabfall von ca. 0,7 V aufweist, liegt über dem Widerstand R 1 eine Spannung von ca. 1,8 V an (2,5 V - 0,7 V). Diese Spannung erzeugt einen Strom von ca. 8 mA ($1,8 \text{ V} / 220 \Omega$), der aus dem Kollektor von T 1 herausfließt und die Leistungstransistoren T 2 und T 3 des Typs TIP142 durchsteuert.

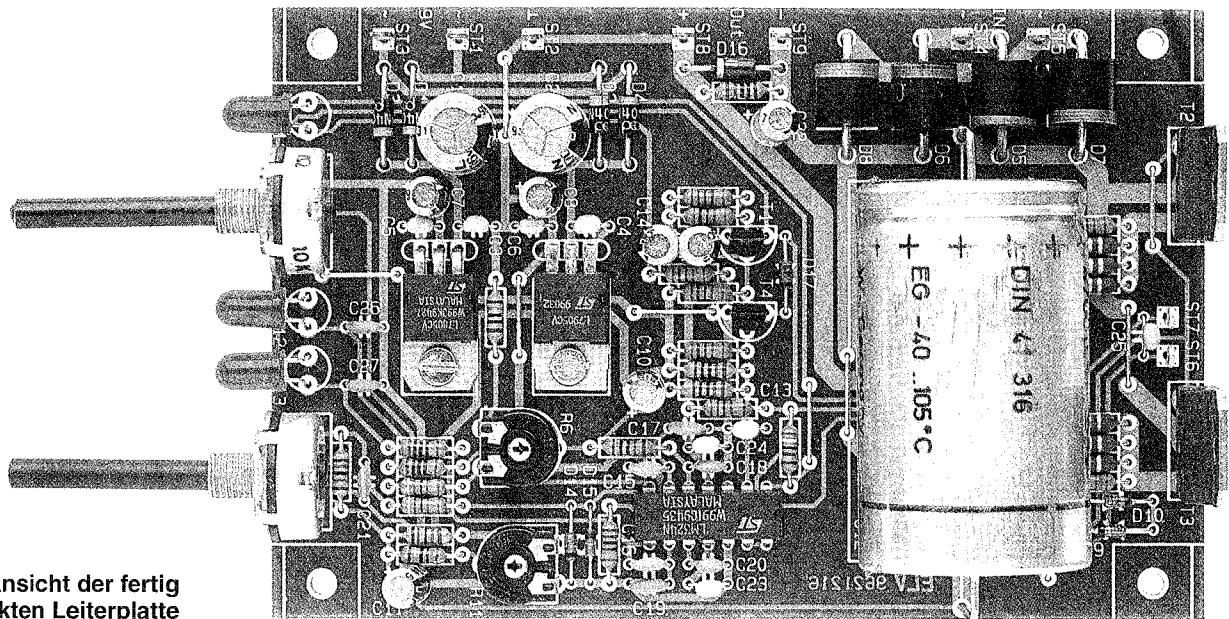
Die eigentliche Regelung ist nun in 2 Kreise aufgeteilt, die wahlweise die Ansteuerung der Endstufe wie folgt übernehmen:

Zum einen ist eine Spannungsregelung mit dem Operationsverstärker IC 3 C des Typs LM 324 realisiert. Der invertierende OP-Eingang Pin 9 ist über den Widerstand R 26 mit der Schaltungsmasse verbunden. Die Spannung am nicht-invertierenden Eingang Pin 10 wird durch den Spannungsteiler R 8 bis R 11 sowie R 28 bestimmt.

Im Spannungsreglerbetrieb liegt zwi-

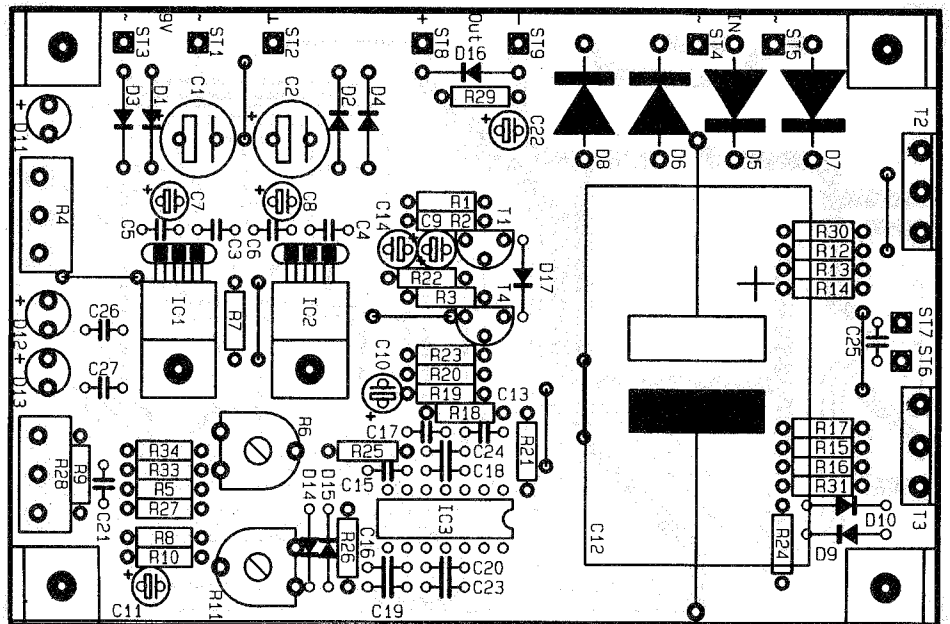
Bild 1: Schaltbild der universellen Netzteilplatine





Ansicht der fertig bestückten Leiterplatte

Bestückungsplan der universellen Netzteilplatte



schon den Eingängen des Operationsverstärkers keine Spannungsdifferenz. Über den Widerstand R 9 fließt immer ein konstanter Strom, der über das Poti R 28 abfließt und einen Spannungsabfall erzeugt, der proportional zum eingestellten Widerstand ist und der Ausgangsspannung des Netzgerätes entspricht.

Mit dem Trimmer R 11 ist der Strom durch R 9 veränderbar zum Abgleich der maximalen Ausgangsspannung.

Ist die Ausgangsspannung zu hoch, sinkt der Pegel an Pin 10 des OPs unterhalb des Pegels an Pin 9 ab. Der OP versucht daraufhin dem entgegenzuwirken und zieht seinen Ausgang weiter ins Negative.

Hierdurch fließt über den Widerstand R 34 und die Leuchtdiode D 13 der Strom der Stromquelle T 1 ab, woraufhin die Endstufe zurückgesteuert wird und die Ausgangsspannung absinkt.

Das Leuchten der LED D 13 signalisiert, daß die Spannungsregelung aktiv ist und das Netzteil eine konstante Ausgangsspannung liefert.

Die Kondensatoren C 19, C 20 und C 27 dienen zum Abblocken von hochfrequenten Störungen, die die Regelung beeinflussen könnten. C 16 unterdrückt Schwingneigungen der Regelung.

Die zweite Regelung des Netzteiles ist

mit dem Operationsverstärker IC 3 B aufgebaut und übernimmt die Strombegrenzung.

An den Leistungswiderständen R 12 bis R 17 fällt eine Spannung ab, die positiv zur Bezugsmasse ist und proportional zum Ausgangsstrom ansteigt.

Durch die Widerstände R 30 und R 31 werden die verschiedenen Spannungen der Endstufenzweige addiert und anschließend auf den invertierenden Eingang Pin 6 des OPs geschaltet.

Die Dioden D 9 und D 10 dienen hierbei

zum Schutz der Elektronik vor Impulsspitzen.

Über den Spannungsteiler R 4 bis R 7 wird der Sollwert des Stromes vorgegeben, wobei der Trimmer R 6 zum Abgleich des Maximalwertes dient.

Ohne Last liegt an Pin 6 des IC 3 keine Spannung, und die Spannung an Pin 5 ist größer als an Pin 6. Als Folge führt der OP-Ausgang High-Pegel, und die Diode D 12 ist gesperrt.

Steigt der Strom über den vorgegebenen Sollwert an, so überschreitet das Potential an Pin 6 den Sollwert an Pin 5. Als Folge wird der OP-Ausgang negativer, bis die Diode D 12 leitet und die Endstufe zurücksteuert. Auch hier dienen die Kondensatoren C 17, C 18 und C 26 zur Unterdrückung von Hochfrequenzstörungen, und C 15 verhindert Schwingneigungen.

Tabelle 2

Typ	R7	R8	R9	R10
15V/4A	680Ω	12kΩ	18kΩ	68kΩ
30V/2A	220Ω	6,8kΩ	8,2kΩ	33kΩ

**Stückliste: Universelle
Netzteilplatine**

Widerstände:

1Ω/1W	R12-R17
100Ω	R33, R34
220Ω	R1, R7*
680Ω	R7*
1kΩ	R2, R3, R22, R23, R30, R31
1,5kΩ	R18
4,7kΩ	R5, R27
6,8kΩ	R8*
8,2kΩ	R9*
10kΩ	R19, R20, R25, R29
12kΩ	R8*
18kΩ	R9*
22kΩ	R24, R26
33kΩ	R10*
39kΩ	R21
68kΩ	R10*
PT10, liegend, 250Ω	R6
PT10, liegend, 1kΩ	R11
Poti, 4mm, 10kΩ	R4
Poti, 4mm, 100kΩ	R28
SAA965	R35

Kondensatoren:

4,7pF/ker	C17, C19
10pF/ker	C18
100pF/ker	C20, C21, C26, C27
150pF/ker	C15, C16
100nF/ker	C3-C6, C13, C23-C25
10µF/25V	C7-C11, C14
10µF/40V	C22
470µF/16V	C1, C2
4700µF/63V, axial	C12

Halbleiter:

7805	IC1
7905	IC2
LM324	IC3
BC558	T1
TIP142	(T0-247) T2, T3
BC548	T4
1N4001	D1-D4
P600G	D5-D8
1N4148	D9, D10, D14, D15
1N4002	D16
BAT43	D17
LED, 5mm, rot	D11, D12, D13

Sonstiges:

9 Lötstifte mit Lötöse.....	ST1-ST9
2 Zylinderkopfschrauben, M3 x 5mm	
1 Zylinderkopfschraube, M3 x 10mm	
2 Zylinderkopfschrauben M3 x 16mm	
5 Muttern, M3	
2 Unterlegscheiben M3	
2 Fächerscheiben M3	
1 Schelle für den Temperatursensor	

Durch das Aufleuchten der jeweiligen LED ist ersichtlich, ob die Strom- oder die Spannungsregelung aktiv ist. Lediglich im Übernahmepunkt können beide Leuchtdioden gleichzeitig mit etwas

verminderter Helligkeit aufleuchten.

Den letzten zu erklärenden Schaltungs- teil stellt die Endstufen-Temperaturüber- wachung mit dem Operationverstärker IC 3 A dar.

Der Temperatursensor R 35 des Typs SAA965 ist thermisch mit dem Kühlkör- per verbunden, auf dem die Endstufentrans- sistoren montiert sind.

Am invertierenden Eingang Pin 2 des OPs liegt durch den Spannungsteiler R 19, R 20 eine Spannung von 2,5 V an.

Der zweite Spannungsteiler an Pin 3, bestehend aus R 18, R 35, ist temperaturab- hängig, d. h. die Spannung steigt bei größer werdender Temperatur an.

Überschreitet die Spannung an Pin 3 das an Pin 2 anstehende Potential, so wechselt der OP-Ausgang Pin 1 auf High-Pegel.

Durch die Leuchtdiode D 11 fließt dann ein Strom, der den Transistor T 4 durch- steuert, der wiederum über D 17 die An- steuerung der Leistungsstufe zurück- nimmt und woraufhin die Ausgangsspan- nung des Netzteiles abgeschaltet wird.

Mit R 21 ist eine Hysterese realisiert, die das Wiedereinschalten erst nach hinrei- chender Abkühlung der Endstufe erlaubt.

Nachbau

Die Schaltung ist auf einer 80 x 123 mm messenden, einseitigen Leiterplatte unter- gebracht. In gewohnter Weise nehmen wir die Bestückung anhand der Stückliste und des Bestückungsplanes vor.

Entsprechend dem Rastermaß sind die Anschlußdrähte der Widerstände abzuwin- keln, durch die entsprechenden Bohrungen der Platine zu stecken und nach dem Um- drehen der Leiterplatte festzulöten. Wie auch bei allen weiteren Bauelementen wer- den überstehende Drahtenden mit Seiten- schneider abgeschnitten, ohne dabei die Lötstellen selbst zu beschädigen.

In gleicher Weise sind die restlichen Bauteile zu bestücken. Bei den Elkos, Di- oden und ICs ist auf die richtige Einbaula- ge zu achten.

Die Werte der Bauteile R 7 bis R 10 sind von der gewünschten Version des Netztei- les abhängig. Für die in diesem Artikel von uns vorgeschlagenen beiden Transforma- toren sind die entsprechenden Werte in der Tabelle 2 aufgeführt.

Die Anschlußpunkte ST 1 bis ST 9 sind mit Lötstiften mit Lötöse zu bestücken. Zur mechanischen Befestigung der Spannungs- regler IC 1 und IC 2 auf der Leiterplatte dienen M3x5mm-Zylinderkopfschrauben mit zugehöriger Mutter.

Die Leistungstransistoren sind mit je einer M3 x 16mm-Zylinderkopfschraube, Unterlegscheibe M3, Fächerscheibe M3 sowie je einer M3-Mutter auf einem Kühl- körper zu befestigen.

Der Temperatursensor wird mit einer M3x10mm-Zylinderkopfschraube, Halte- klammer und einer M3-Mutter ebenfalls auf dem Kühlkörper befestigt.

Die Schaltung dieses universellen Netz- teils darf nur betrieben werden, wenn sie in ein Gehäuse eingebaut ist, wobei folgende Punkte zu beachten sind:

Vor dem Netztransformator wird zweck- mäßigerweise ein Netzschalter eingefügt, zum Ein- und Ausschalten des Gerätes. Im Primärkreis ist unbedingt eine 1A-Feinsie- cherung (träge) einzufügen, die bei einem Defekt im Gerät die Spannungsversorgung unterbricht. Sofern andere Transformator- größen Einsatz finden sollen, ist die Siche- rung entsprechend anzupassen.

Die Leiterplatte kann nach eigenen Vor- stellungen im Gehäuse eingesetzt werden, wobei die Verbindungen zur Endstufe, zu den Potis und LEDs auch mit flexiblen Leitungen erfolgen können.

Aus Sicherheitsgründen dürfen Geräte keine berührbaren Teile aufweisen, deren Temperatur die Raumtemperatur übermä- ßig überschreitet. Aus diesem Grund muß auch der Kühlkörper in das Gehäuse einge- baut werden, damit dieser nicht berührbar ist.

Abgleich

Da nur zwei Punkte abzugleichen sind, ist der Abgleichvorgang dieser Netzteil- schaltung schnell und einfach durchführ- bar, wobei nur ein einfaches Multimeter benötigt wird.

Zuerst wird die Ausgangsspannung des Netzgerätes mit dem Multimeter gemes- sen und der Spannungsregler auf Rechts- anschlag gedreht. Mit dem Trimmer R 11 ist nun die Ausgangsspannung auf den entsprechenden Endwert (bei unserem Vorschlag 15 V bzw. 30 V) einzustellen.

Im nächsten Schritt wird das Multimeter in den Strombereich geschaltet und der Ausgangsstrom des Netzgerätes gemes- sen. Auch hier ist der Stromregler auf Rechtsanschlag zu drehen und mit dem Trimmer R 6 der Strom abzustimmen (in unserem Beispiel auf 4 A bzw. 2 A).

Um die spätere Einstellung des Strom- und Spannungsreglers zu erleichtern, emp- fiehlt es sich, Markierungen auf der Front- platte anzubringen, die den eingestellten Strom- oder Spannungswert erkennen las- sen.

Achtung! Aufgrund der im Gerät frei geführten Netzspannung sowie eventuel- ler individuell möglicher Ausführungs- und Aufbauformen dürfen Aufbau und Inbe- triebnahme ausschließlich von Fachkräf- ten durchgeführt werden, die aufgrund ih- rer Ausbildung dazu befugt sind. Die ein- schlägigen Sicherheits- und VDE-Bestim- mungen sind unbedingt zu beachten. **ELV**

Entsorgungshinweis

Gerät nicht im Hausmüll entsorgen!
Elektronische Geräte sind entsprechend der Richtlinie über Elektro- und Elektronik- Altgeräte über die örtlichen Sammelstellen für Elektronik-Altgeräte zu entsorgen!

