

Easy Fix Thermometer-Pad mit Frostwarner Modell: EW102

EU-Konformitätserklärung8

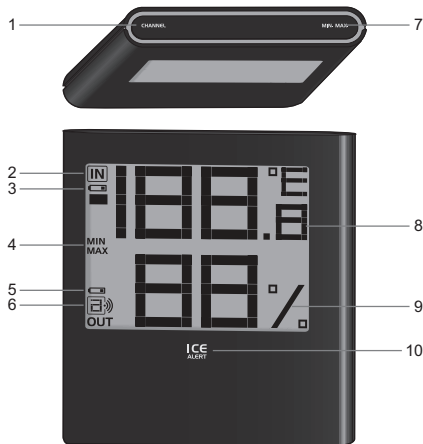
BEDIENUNGSANLEITUNG

INHALT

Übersicht	2
Vorderansicht	2
Rückansicht	2
Sendeeinheit	3
Erste schritte	3
Installation der basiseinheit.....	3
Installation der sendeeinheit	3
Synchronisierung mit sendeeinheit	3
Temperatur und luftfeuchtigkeit	5
Frostwarner.....	5
Platzierung des geräts	5
Reset	6
Fehlersuche und abhilfe	6
Technische daten	6
Vorsichtsmaßnahmen	7
Über Oregon Scientific	8

ÜBERSICHT

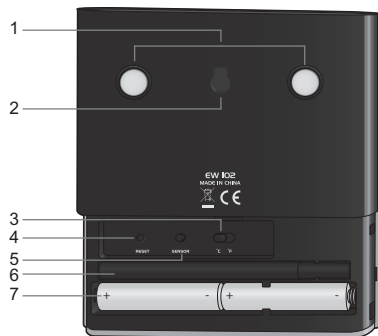
VORDERANSICHT



- CHANNEL:** zwischen Innen- und Außenkanälen (1-3) wechseln; autom. Wechsel aktivieren / deaktivieren
- IN:** Innentemperatur / Luftfeuchtigkeit wird angezeigt
- Battery icon:** Batterien der Basiseinheit sind schwach
- MIN/MAX:** gibt den angezeigten Datentyp an

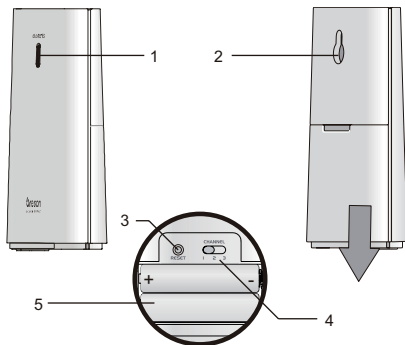
- Battery icon:** Batterien der Sendeeinheit sind schwach
- Out icon:** Empfangsanzeige für Funksendeeinheit und gewählter Außenkanal
- MIN.MAX.:** aktuelle, maximale und minimale Innen- / Außentemperatur und Luftfeuchtigkeit anzeigen; Datensätze löschen
- Temperatur
- Luftfeuchtigkeit
- LED-Indikator für Frostwarner

RÜCKANSICHT



1. Magnete für Montage
2. Öffnung für Wandmontage
3. °C / °F: Temperatureinheit auswählen
4. **RESET**: Gerät auf Standardeinstellungen zurücksetzen
5. **SENSOR**: Suche nach Sendeeinheit veranlassen
6. Fach für Ständer
7. Batteriefach

SENDEEINHEIT



1. LED-Indikator: blinkt bei Übertragung eines Messwerts durch die Funksendeeinheit

2. Öffnung für Wandmontage
3. **RESET**: Gerät auf Standardeinstellungen zurücksetzen
4. **CHANNEL**-Schalter
5. Batteriefach

ERSTE SCHRITTE

INSTALLATION DER BASEINHEIT

Batterien einlegen:

1. Öffnen Sie den Batteriefachdeckel.
2. Legen Sie die Batterien ein und achten Sie auf die Übereinstimmung der Polaritäten.
3. Drücken Sie nach jedem Batteriewechsel auf **RESET**.
4. Bringen Sie den Batteriefachdeckel wieder an.

HINWEIS Die Batterien dürfen keiner übermäßigen Hitze, wie bei Sonneneinstrahlung oder Feuerstellen, ausgesetzt werden.

INSTALLATION DER SENDEEINHEIT

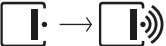


1. Öffnen Sie den Batteriefachdeckel.
2. Legen Sie die Batterien ein und achten Sie auf die Übereinstimmung der Polaritäten (+/-).

SYNCHRONISIERUNG MIT SENDEEINHEIT

1. Drücken Sie auf der Basiseinheit auf **CHANNEL**, um

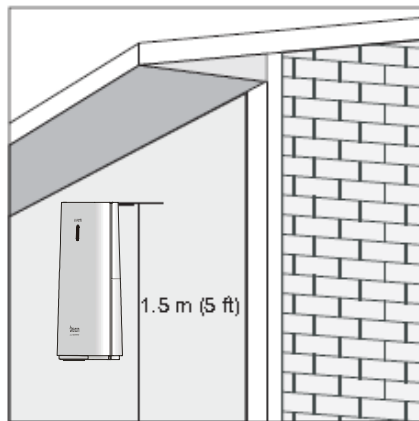
- einen Kanal auszuwählen.
- Schieben Sie den Kanalschalter auf der Sendeeinheit auf den entsprechenden Kanal. (Bei zusätzlichen Sendeeinheiten wählen Sie einen anderen Kanal). Drücken Sie auf **RESET**.
 - Drücken Sie auf der Basiseinheit auf **SENSOR**, um den Suchvorgang zu veranlassen.

Das Empfangssymbol der Sendeeinheit zeigt den Status an:

SYMBOLE	BEDEUTUNG
	Basiseinheit sucht nach Sendeeinheit(en)
	Ein Kanal für die Sendeeinheit wurde gefunden und angemeldet
	Es wurde keine Sendeeinheit gefunden

- Befestigen Sie die Sendeeinheit mit der Wandmontage-Öffnung an der gewünschten Stelle.

TIPP Optimale Standorte der Sendeeinheit zur Erzielung von präzisen Messwerten sind beliebige Stellen an der Außenseite Ihres Hauses, in einer Höhe von max. 1,5 m, die vor direkter Sonnenbestrahlung oder Feuchtigkeit geschützt sind.



Für optimale Ergebnisse:

- Platzieren Sie die Sendeeinheit innerhalb von 30 m von der Basiseinheit entfernt.
- Platzieren Sie die Sendeeinheit außerhalb von direkter Sonnenbestrahlung und Feuchtigkeit.
- Positionieren Sie die Sendeeinheit so, dass diese auf die Basiseinheit gerichtet ist, und vermeiden Sie Hindernisse, wie Türen, Wände und Möbel.
- Platzieren Sie die Sendeeinheit an einer Stelle mit

direkter Sicht auf den Himmel, entfernt von metallischen Objekten und elektronischen Geräten.

- Positionieren Sie die Sendeeinheit während der kalten Wintermonate in der Nähe der Basiseinheit, da Temperaturen unter dem Gefrierpunkt die Batterieleistung und Signalübertragung beeinträchtigen können.

TIPP Die Übertragungreichweite kann von zahlreichen Faktoren abhängen. Sie müssen eventuell mehrere Standorte testen, um optimale Ergebnisse zu erzielen.

HINWEIS Verwenden Sie Alkaline-Batterien für längere Betriebsleistung sowie Lithium-Batterien für Endverbraucher bei Temperaturen unter dem Gefrierpunkt.

TEMPERATUR UND LUFTFEUCHTIGKEIT

So wählen Sie die Temperatureinheit aus:

Verschieben Sie den Schalter °C / °F.

So wechseln Sie zwischen den Messwerten der Sendeeinheiten:

Drücken Sie wiederholt auf **CHANNEL**

ODER

Halten Sie **CHANNEL 2** Sekunden lang gedrückt, um den autom. Wechsel der Messwerte der Kanäle zu veranlassen.

Um den Vorgang zu beenden, drücken Sie auf **CHANNEL**.

So wechseln Sie zwischen den aktuellen, minimalen und maximalen Datensätzen für die vergangenen 24 Stunden:

Drücken Sie wiederholt auf **MIN. MAX.**

So löschen Sie die Datensätze:

Halten Sie **MIN. MAX.** gedrückt.

FROSTWARNER

Wenn die aufgezeichnete Temperatur auf einen Wert zwischen -2 °C und 3 °C abfällt (29 °F bis 37 °F), blinkt der LED-Indikator; er hört auf zu blinken, wenn sich die Temperatur wieder außerhalb dieses Bereichs befindet.

PLATZIERUNG DES GERÄTS

Aufstellung auf metallischer Fläche:

Stellen Sie das Gerät auf die Fläche.

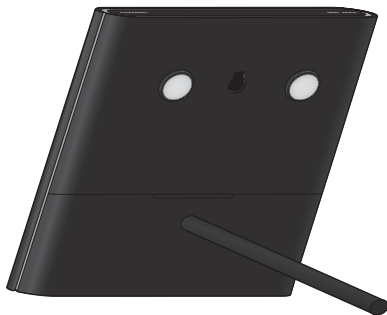
Montage auf Wand:

Verwenden Sie die Öffnung für die Wandmontage.

Platzierung auf ebener Fläche:

1. Öffnen Sie den Batteriefachdeckel.
2. Nehmen Sie den Ständer aus dem Gehäuse.
3. Bringen Sie den Batteriefachdeckel wieder an.
4. Führen Sie den Ständer durch die Öffnung und

platzieren Sie das Gerät an der gewünschten Stelle.



RESET

Drücken Sie auf **RESET**, um das Gerät auf die Standardeinstellungen zurückzusetzen.

FEHLERSUCHE UND ABHILFE

ANZEIGE	BEREICH	PROBLEM
LL.L	Temperatur	Messwert unterhalb des Anzeigebereichs
LL	Luftfeuchtigkeit	
HH.H	Temperatur	Messwert oberhalb des Anzeigebereichs
HH	Luftfeuchtigkeit	

--	Luftfeuchtigkeit	Temperatur außerhalb des Bereichs zur Berechnung der relativen Luftfeuchtigkeit; die Sendeeinheit verfügt über keine Messfunktion für Luftfeuchtigkeit
----	------------------	--

TECHNISCHE DATEN

BASISEINHEIT

TYP	BESCHREIBUNG
L x B x H	105 x 16 x 112 mm
Gewicht	136 g (ohne Batterie)
Temperaturbereich	-5 °C bis 50 °C (23 °F bis 122 °F)
Luftfeuchtigkeitsbereich	20 % - 90 %
Signalfrequenz	433 MHz
Stromversorgung	2 Batterien UM-4 (AAA) 1,5 V

SENDEEINHEIT

TYP	BESCHREIBUNG
L x B x H	57 x 27 x 100 mm
Gewicht	54 g (ohne Batterie)

Temperaturbereich	-20 °C bis 60 °C (-4 °F bis 140 °F)
Luftfeuchtigkeitsbereich	20 % - 90 %
Übertragungreichweite	30 m (ohne Hindernisse)
Stromversorgung	2 Batterien UM-4 (AAA) 1,5 V

VORSICHTSMASSNAHMEN

- Setzen Sie das Gerät keiner extremen Gewalteinwirkung und keinen Stößen aus, und halten Sie es von übermäßigem Staub, Hitze oder Feuchtigkeit fern.
- Sie dürfen die Belüftungsöffnungen nicht mit Gegenständen abdecken, wie z.B. Zeitungen, Vorhänge, usw.
- Tauchen Sie das Gerät niemals in Wasser. Falls Sie eine Flüssigkeit über das Gerät verschütten, trocknen Sie es sofort mit einem weichen, faserfreien Tuch.
- Reinigen Sie das Gerät keinesfalls mit scheuernden oder ätzenden Mitteln.
- Machen Sie sich nicht an den internen Komponenten des Geräts zu schaffen, da dies zu einem Verlust der Garantie führen kann.
- Verwenden Sie nur neue Batterien. Verwenden Sie keinesfalls neue und alte Batterien gemeinsam.
- Die in dieser Anleitung dargestellten Abbildungen

können sich vom Original unterscheiden.

- Entsorgen Sie das Produkt nicht im allgemeinen Hausmüll, sondern ausschließlich in den dafür vorgesehenen, kommunalen Sammelstellen, die Sie bei Ihrer Gemeinde erfragen können.
- Wenn dieses Produkt auf bestimmte Holzflächen gestellt wird, kann die Oberfläche beschädigt werden. Oregon Scientific ist nicht haftbar für solche Beschädigungen. Entsprechende Hinweise entnehmen Sie bitte der Pflegeanleitung Ihres Möbelherstellers.
- Der Inhalt dieser Anleitung darf ohne Genehmigung des Herstellers nicht vervielfältigt werden.
- Verbrauchte Batterien gehören nicht in den Hausmüll. Bitte geben Sie sie bei einer Sammelstelle für Altbatterien bzw. Sondermüll ab.
- Bitte beachten Sie, dass manche Geräte mit einem Batterieunterbrechungstreifen bestückt sind. Vor dem ersten Gebrauch müssen Sie den Streifen aus dem Batteriefach ziehen.
- Sollte es irgendwelche Unterschiede zwischen der englischen Version und den Versionen in anderen Sprachen geben, ist die englische Version anzuwenden und maßgebend.

HINWEIS Die technischen Daten für dieses Produkt und der Inhalt der Bedienungsanleitung können ohne

Benachrichtigung geändert werden.

HINWEIS Eigenschaften und Zubehör nicht in allen Ländern verfügbar. Weitere Informationen erhalten Sie von Ihrem Fachhändler vor Ort.

ÜBER OREGON SCIENTIFIC

Besuchen Sie unsere Website www.oregonscientific.de und erfahren Sie mehr über unsere Oregon Scientific-Produkte. Auf der Website finden Sie auch Informationen, wie Sie im Bedarfsfall unseren Kundendienst erreichen und Daten herunterladen können.

Für internationale Anfragen besuchen Sie bitte unsere Website: <https://us.oregonscientific.com/about/international.asp>.

EU-KONFORMITÄTSERKLÄRUNG

Hiermit erklärt Oregon Scientific, dass die Easy Fix Thermometer-Pad mit Frostwarner (Modell: EW102) mit den grundlegenden Anforderungen und anderen relevanten Vorschriften der Richtlinie 1999/5/EG übereinstimmt. Eine Kopie der unterschriebenen und mit Datum versehenen Konformitätserklärung erhalten Sie auf Anfrage über unseren Oregon Scientific Kundendienst.



KONFORM IN FOLGENDEN LÄNDERN

Alle Länder der EU, Schweiz (CH)
und Norwegen (N)