



# FERION 3000 OW Funkrauchmelder

FRP-OW3000




**BOSCH**

**de** Bedien- und Montageanleitung



0786

Bosch Sicherheitssysteme GmbH  
Robert-Bosch-Ring 5, D-85630 Grasbrunn  
11  
0786 - CPD - 21091

EN 14604:2005  
Funkrauchmelder | Radio-Controlled Smoke Detector  
FERION 3000 OW  
Technische Daten | Specification  19

# Inhaltsverzeichnis

<b>1</b>	<b>Sicherheitshinweise</b>	<b>4</b>
<b>2</b>	<b>Funktionsweise</b>	<b>5</b>
<b>3</b>	<b>Übersicht aller Funktionselemente</b>	<b>6</b>
<b>4</b>	<b>Planungshinweise</b>	<b>8</b>
4.1	Verteilung der Melder im Haus	8
4.2	Position des Melders an flachen Decken	9
4.3	Position des Melders bei Spitzdecken	9
4.4	Wahrnehmbarkeit des Melders	10
4.5	Funkvernetzung	10
4.6	Ungeeignete Installationsorte	10
4.7	Ungeeignete Orte für den Funkbetrieb	10
<b>5</b>	<b>Inbetriebnahme</b>	<b>11</b>
5.1	Schnelleinstieg	11
5.2	Batterien einlegen	11
5.3	Funkmelder an das Funknetz anlernen	12
5.4	Funkmelder aus dem Funknetz entfernen	14
<b>6</b>	<b>Montage des Melders</b>	<b>14</b>
<b>7</b>	<b>Wartung</b>	<b>16</b>
7.1	Regelmäßiger Funktionstest des Melders	16
7.2	Funktionstest mit Rauch (optional)	16
7.3	Regelmäßiger Funktionstest der Funkvernetzung	17
7.4	Batteriewechsel	18
7.5	Signalausgabe und Fehleranzeige	18
<b>8</b>	<b>Technische Daten</b>	<b>19</b>

# 1 Sicherheitshinweise

## HINWEIS!



- Beachten Sie die Sicherheitshinweise und die Anweisungen in den Kapiteln Planungshinweise, Inbetriebnahme, Montage und Wartung. Bei Zweifeln über die Arbeitsweise oder die Sicherheit des Gerätes wenden Sie sich an Ihren Fachhändler.
- Verwenden Sie das Gerät nicht, wenn es erkennbare Schäden, z.B. am Gehäuse, an den Bedienelementen oder eine Funktionsstörung aufweist.
- Öffnen Sie das Gerät nur zum Batteriewechsel und zum Anlern- oder Rücksetzvorgang. Es enthält keine durch Sie zu wartenden Teile. Im Fehlerfall geben Sie das Gerät an den Fachhändler zurück.

## VORSICHT!



- Der Funkrauchmelder darf nicht in Umgebungen eingesetzt werden, in denen es durch die Übertragung von Funksignalen zur Störung von Geräten kommen kann, z.B. in medizinischen Einrichtungen mit lebenserhaltenden Systemen.
- Betreiben Sie das Gerät nur in Innenräumen. Vermeiden Sie den Einfluss von Feuchtigkeit und Staub sowie unmittelbare Sonnenbestrahlung.
- Der Rauchmelder darf nicht mit Farbe bestrichen oder mit Tapete überklebt werden.
- Das System darf nicht im Zugriffsbereich von Kindern aufbewahrt oder betrieben werden. Lassen Sie Verpackungsmaterial nicht achtlos liegen.



Entsorgen Sie dieses Gerät nicht im Hausmüll.  
Elektronische Geräte sind entsprechend der Richtlinie über Elektro- und Elektronik-Altgeräte über die örtlichen Sammelstellen für Elektronik-Altgeräte zu entsorgen.

## 2 Funktionsweise

Der FERION 3000 OW Funkrauchmelder überwacht einen Raum auf Rauchentwicklung. Dabei arbeitet er nach dem photoelektrischen Streulichtprinzip: Rauchpartikel gelangen in die Messkammer des Melders und streuen das Licht einer Leuchtdiode. Eine Fozelle misst das Streulicht und damit die Rauchpartikeldichte. Bei Überschreiten eines Grenzwertes wird Rauchalarm ausgelöst.

Der Alarm wird durch die integrierte Sirene und die rot blinkende Warn-LED angezeigt. Eine weiße LED dient als Notbeleuchtung für den Fluchtweg und erleichtert bei Stromausfall die Orientierung.

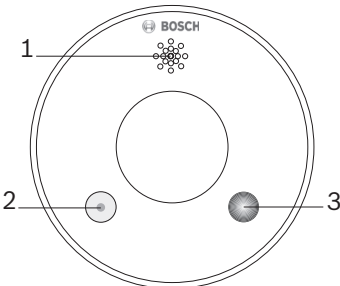
### **Funkbetrieb**

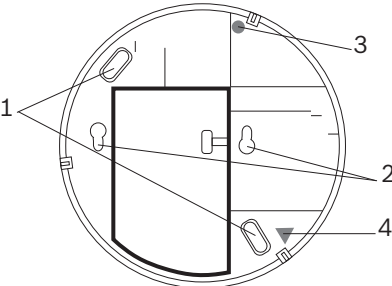
Der FERION 3000 OW Funk-Rauchmelder löst im Alarmfall per Funk alle Rauchmelder aus, die im gleichen Funknetz angemeldet wurden (siehe *Abschnitt 5.3 Funkmelder an das Funknetz anlernen, Seite 12*). So kann vor einem räumlich entfernten Brand, z.B. in einem anderen Stockwerk, rechtzeitig gewarnt werden.

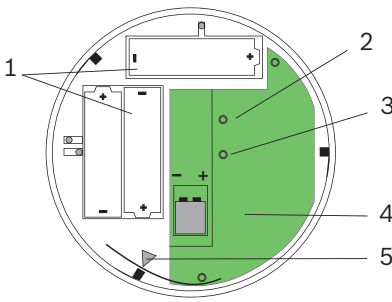
Wenn ein Melder im Funknetz Alarm auslöst, geben alle anderen Melder im Netz ebenfalls Alarm. Sie erkennen den auslösenden Melder an einer schnelleren Blinkfrequenz.

Der FERION 3000 OW Funk-Rauchmelder ist mit anderen Meldern dieses Typs zu einem System mit bis zu 40 Meldern ausbaubar. Das System ist sicher vor Fehlalarmen durch andere Funksender im gleichen Frequenzbereich, weil es individuelle Funkadressen verwendet.

### 3 Übersicht aller Funktionselemente

 <p><b>Bild 3.1</b> Meldervorderseite</p>	1	Sirene
	2	Weißer LED (Notlicht)
	3	Prüftaste mit roter Warn-LED

 <p><b>Bild 3.2</b> Meldersockel</p>	1	Befestigungslöcher für Deckenmontage
	2	Befestigungslöcher für Installationsdose
	3	Gelber Punkt zum Ausrichten der Notbeleuchtung
	4	Rotes Dreieck zum Platzieren des Melders

 <p><b>Bild 3.3</b> Melderrückseite</p>	1	Batterien
	2	Funkmodul-LED
	3	Funkmodultaster
	4	Funkmodul
	5	Rotes Dreieck zum Platzieren des Melders

## Meldervorderseite

Auf der Vorderseite des Melders befinden sich alle Funktionselemente, die im Alarmfall ausgelöst werden: die interne Sirene, die weiße Notbeleuchtung, sowie die Prüftaste mit der roten Warn-LED. Mit der Prüftaste wird der Funktionstest des Melders ausgelöst und die Sirene bei einem Test oder einem Fehlalarm wieder abgeschaltet (siehe *Abschnitt 7.1 Regelmäßiger Funktionstest des Melders, Seite 16* und *Abschnitt 7.2 Funktionstest mit Rauch (optional), Seite 16*).

## Meldersockel

Der Meldersockel dient der Befestigung des Melders an der Decke. Der Sockel muss für folgende Aufgaben vom Melder abgenommen werden:

- Zum Montieren des Sockels an der Decke (siehe *Abschnitt 6 Montage des Melders, Seite 14*)
- Zum Einlegen oder Wechseln der Batterien (siehe *Abschnitt 5.2 Batterien einlegen, Seite 11*)
- Zum Anlernen eines Melders an ein Funknetz (siehe *Abschnitt 5.3 Funkmelder an das Funknetz anlernen, Seite 12*) und zum Rücksetzen der Funkvernetzung

## Melderrückseite

Nach dem Entfernen des Meldersockels haben Sie Zugriff auf die Batteriefächer und das Funkmodul des Melders.

Der Funkmodultaster wird benötigt, um Funkmelder aneinander anzulernen, sowie sie voneinander zu trennen (Rücksetzen). Die Funkmodul-LED dient dazu, den Fortschritt des Anlern- oder Rücksetzvorgangs anzuzeigen. Sehen Sie dazu auch *Abschnitt 5.3 Funkmelder an das Funknetz anlernen, Seite 12*.

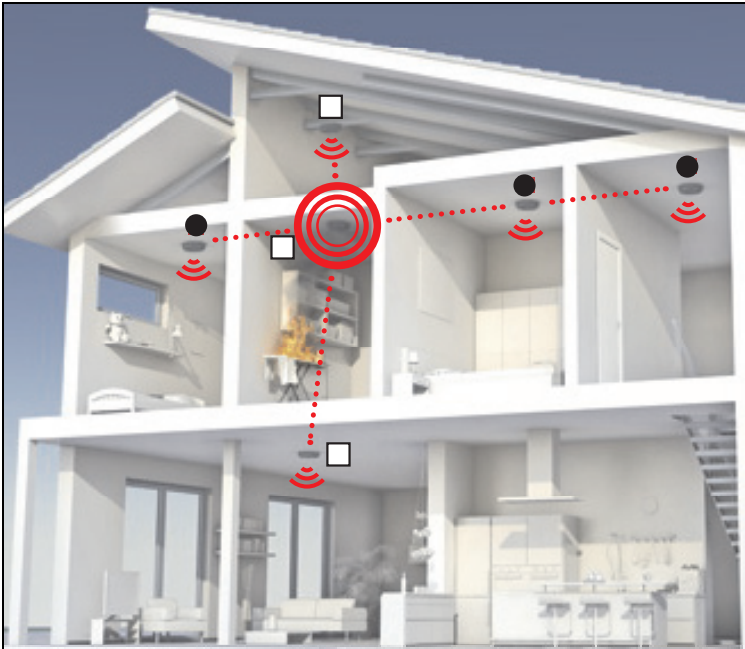
## Lieferumfang

Anzahl	Komponente
1	Funkrauchmelder FERION 3000 OW
3	1,5 V LR6 Alkali-Mangan Batterien (Mignon/AA)
2	Schlitzschrauben
2	Dübel (5 mm)

## 4 Planungshinweise

### 4.1 Verteilung der Melder im Haus

Bringen Sie in Ihrem Haus oder in Ihrer Wohnung mehrere Rauchmelder an, um optimal geschützt zu sein. Als Mindestschutz muss in jedem Schlaf- und Kinderzimmer sowie in jedem Flur, der als Fluchtweg dient, ein Rauchmelder installiert sein. Zusätzlich sollten auch in den Wohnräumen sowie im Speicher und im Keller Rauchmelder vorhanden sein.



**Bild 4.1** Verteilung der Melder im Haus

●	Mindestschutz
□	Optimaler Schutz (zusätzlich zum Mindestschutz)

## 4.2 Position des Melders an flachen Decken

Der Melder muss stets in Deckenmitte mit einem Mindestabstand von 50 cm zu den Wänden und Raumecken angebracht werden.

In der Nähe von Wänden und besonders in Raumecken entsteht ein Luftstau, der aufsteigenden Rauch fernhält. Dadurch kann der Melder unter Umständen nicht rechtzeitig alarmieren.



### VORSICHT!

Der Melder muss an der Decke montiert werden. Eine andere Art der Montage, wie z.B. seitliche Wandmontage ist nicht gestattet.

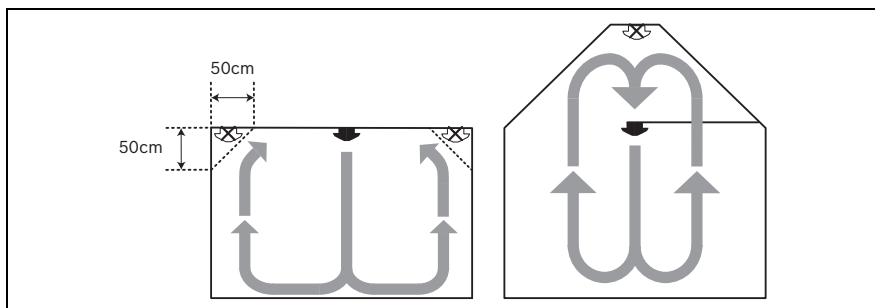
## 4.3 Position des Melders bei Spitzdecken

In spitz zulaufenden Dachräumen darf der Rauchmelder nicht im spitzen Dachraum untergebracht werden. Auch hier kann es im Dachraum zu Luftstaus kommen, die verhindern, dass der Rauch an die Decke steigt. Der Rauchmelder darf erst in mindestens 1 m Entfernung vom höchsten Punkt des Raumes montiert werden. Am besten eignet sich hier ein Ausleger oder Dachbalken.



### VORSICHT!

Der Melder muss in jedem Fall waagrecht montiert werden. Die Montage an einer Dachschräge ist nicht gestattet.



**Bild 4.2** Montage des Melders an der Decke

## 4.4 Wahrnehmbarkeit des Melders

Testen Sie vor der Montage, ob der geplante Anbringungsort akustisch günstig ist. Lösen Sie dazu einen Testalarm aus (siehe *Abschnitt 7.1 Regelmäßiger Funktionstest des Melders, Seite 16*). Stellen Sie dabei sicher, dass der Rauchmelder auch in anschließenden Räumen ohne eigenen Melder zu hören ist.

## 4.5 Funkvernetzung

Jeder FERION 3000 OW Funkrauchmelder ist an seinem Montageort sorgfältig darauf zu testen, ob die Funkvernetzung zu den anderen verbundenen Funkmeldern funktioniert (siehe *Abschnitt 7.3 Regelmäßiger Funktionstest der Funkvernetzung, Seite 17*).

## 4.6 Ungeeignete Installationsorte

Um Täuschungs- und Fehlalarme zu vermeiden, darf der Rauchmelder nicht in folgenden Räumen und Orten installiert werden:

- Küche und Bad (starke Dämpfe)
- Räume mit offenem Kamin (Rauch)
- in unmittelbarer Nähe von Halogenlampen, Trafos oder Halogenlampen-Seilsystemen sowie Leuchtstoff- und Energiesparlampen (Mindestabstand von 50 cm einhalten)
- Garagen (Fahrzeugabgase)
- staubige und schmutzige Räume
- in der Nähe von Fenstern, Ventilatoren, Lüftern und allen anderen Orten mit starker Luftbewegung
- in der Nähe von Räumen und Orten, wo stark geraucht wird
- in der Nähe von massiven Stahlträgern, großen Metallflächen o.ä. Diese können die Abstrahlung bzw. den Empfang des Funksignals erheblich behindern. Oft hilft hier ein Versetzen um nur wenige Zentimeter.

## 4.7 Ungeeignete Orte für den Funkbetrieb

Die Funkübertragung kann durch verschiedene Fremdeinflüsse gestört werden.

Die angegebene Reichweite von bis zu 100 m ist die Reichweite im freien Feld, d.h. die Reichweite bei Sichtkontakt zwischen Sender und Empfänger.

Im praktischen Betrieb befinden sich jedoch meist Wände, Zimmerdecken etc. zwischen Sender und Empfänger, wodurch sich die Reichweite reduziert.

Weitere Störeinflüsse können sein:

- Hochfrequenzeinflüsse aller Art
- Bebauung jeglicher Art und Vegetation
- Leitende Teile oder andere Gegenstände (z.B. Bodenflächen oder menschliche Körper) in der Nähe der Melder, die zu Feldverzerrungen und Abschwächungen führen
- Breitbandstörungen in städtischen Gebieten
- Mangelhaft abgeschirmte PCs
- Schaltvorgänge, Elektromotoren oder defekte Elektrogeräte

## 5 Inbetriebnahme

### 5.1 Schnelleinstieg

Um den Rauchmelder ordnungsgemäß betreiben zu können, müssen Sie folgende Schritte durchführen:

1. Legen Sie die Batterien ein (siehe *Abschnitt 5.2 Batterien einlegen, Seite 11*).
2. Bilden Sie ein Funknetz, indem Sie den Melder an andere Melder gleichen Typs anlernen (siehe *Abschnitt 5.3 Funkmelder an das Funknetz anlernen, Seite 12*).
3. Montieren Sie den Melder an einer geeigneten Stelle im Raum (siehe *Abschnitt 4 Planungshinweise, Seite 8* und *Abschnitt 6 Montage des Melders, Seite 14*).
4. Testen Sie die Funktionsfähigkeit des Melders (siehe *Abschnitt 7.1 Regelmäßiger Funktionstest des Melders, Seite 16*).
5. Testen Sie die Funkvernetzung (siehe *Abschnitt 7.3 Regelmäßiger Funktionstest der Funkvernetzung, Seite 17*).

### 5.2 Batterien einlegen

1. Entfernen Sie den Meldersockel vom Melder, indem Sie Melder und Sockel gegen den Uhrzeigersinn gegeneinander drehen.

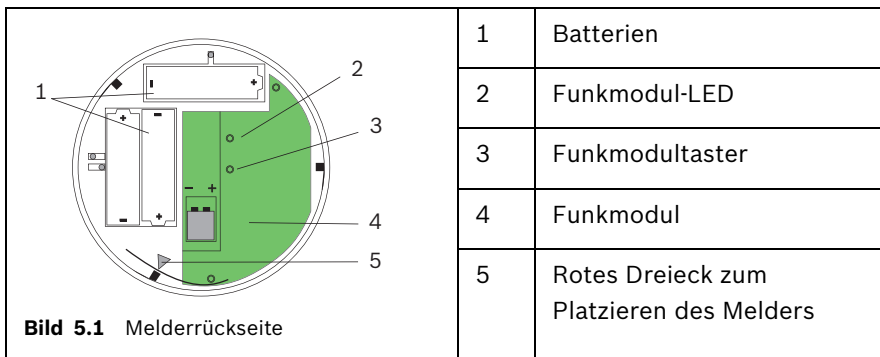
2. Legen Sie die 3 mitgelieferten Batterien in die Batteriefächer ein. Beachten Sie dabei die Polkennzeichnung.  
Die Funkmodul-LED (siehe *Bild 3.3, Seite 6*) im Inneren des Melders leuchtet nacheinander kurz in den Farben rot, grün und orange auf. Die rote Warn-LED in der Prüftaste auf der Vorderseite des Geräts (siehe *Bild 3.1*) blinkt alle 48 Sekunden auf. Das Gerät ist betriebsbereit.
3. Stellen Sie das Funkmodul ein wie in *Abschnitt 5.3 Funkmelder an das Funknetz anlernen, Seite 12* beschrieben.

**HINWEIS!**

Der Rauchmelder lässt sich nur dann in den Sockel drehen und einrasten, wenn die Batterien eingelegt sind.

4. Nach erfolgreichem Anlernen des Melders an das Funknetz drehen Sie den Rauchmelder im Uhrzeigersinn in den Sockel ein, bis er einrastet. Die roten Dreiecke im Sockel und im Melder helfen bei der richtigen Positionierung.

## 5.3 Funkmelder an das Funknetz anlernen



**Bild 5.1** Melderrückseite

Durch das Anlernen zweier oder mehrerer FERION 3000 OW Funkrauchmelder aneinander wird ein Funknetz gebildet. Der Rauchalarm eines Melders im Netz wird automatisch an allen anderen Meldern im Netz signalisiert. Auf diese Weise werden Sie alarmiert, wenn in einem anderen Raum des Hauses ein Brandalarm auftritt.

---

**HINWEIS!**

Der Funkmodultaster gibt einen kurzen Signalton ab, wenn er bis zum Druckpunkt durchgedrückt wird. Sie können den Funkmodultaster mit der flachen Fingerkuppe oder einem spitzen Gegenstand wie z.B. einer Schraube oder einem Bleistift bedienen.

---

1. Entfernen Sie bei beiden Meldern den Sockel. So erhalten Sie Zugang zum Funkmodultaster und der Funkmodul-LED auf der Innenseite des Melders (siehe *Bild 3.3*).
  2. Legen Sie die beiden Funkrauchmelder bereit. Halten Sie dabei einen Mindestabstand von 1 m zwischen den Meldern ein, um Störungen des Funksignals durch zu hohe Signalintensität zu vermeiden.
  3. Drücken Sie für 2 Sekunden den Funkmodultaster des ersten Melders. Dadurch geht der Melder in den Anlernmodus. Bei erfolgreichem Start des Anlernmodus gibt das Funkmodul einen kurzen Signalton ab, und die Funkmodul-LED blinkt orange.
  4. Drücken Sie dann innerhalb von 20 Sekunden den Funkmodultaster des zweiten Melders für 2 Sekunden.
    - Funkmodul-LEDs beider Melder leuchten **grün**: Anlernvorgang erfolgreich
    - Funkmodul-LED des ersten Melders leuchtet **rot**: Anlernvorgang fehlgeschlagen
- 

**HINWEIS!**

Die Funkmodul-LED blinkt jeweils nur kurz auf, um das Ergebnis des Anlernvorgangs zu signalisieren. Falls Sie sich nicht sicher sind, ob der Anlernvorgang erfolgreich war, testen Sie die Funkvernetzung, wie in *Abschnitt 7.3 Regelmäßiger Funktionstest der Funkvernetzung*, Seite 17 beschrieben. Wenn der Test nicht erfolgreich ist, wiederholen Sie den Anlernvorgang.

---

5. Mit der gleichen Methode können Sie bis zu 40 Melder an das Netz anlernen. Zum Anlernen an das Netz genügt es, neue Melder an einen beliebigen Melder aus dem bestehenden Funknetz anzulernen. Beachten Sie, dass die Melder für das Anlernen aus dem Sockel entfernt werden müssen.

## 5.4 Funkmelder aus dem Funknetz entfernen

Sie können einen Melder aus dem Funknetz entfernen und wieder in den Auslieferungszustand versetzen. Anschließend kann er wieder in ein Funknetz eingebunden werden.

1. Drücken Sie den Funkmodultaster für 5 Sekunden, bis die Funkmodul-LED rot zu blinken beginnt.  
Jeder Tastendruck wird zusätzlich zur LED-Anzeige auch mit einem kurzen Signalton angezeigt.
2. Drücken Sie den Funkmodultaster erneut für 5 Sekunden.  
Die Funkmodul-LED blinkt nun in kürzeren Abständen.
3. Lassen Sie den Funkmodultaster nun los.  
Die Funkmodul-LED blinkt kurz orange, dann grün und erlischt dann.  
Dies zeigt die erfolgreiche Entfernung des Melders aus dem Funknetz an.  
Anschließend kann der Melder in ein anderes Funknetz eingebunden werden. Alternativ kann zusammen mit einem anderen FERION 3000 OW Funkrauchmelder, der sich ebenfalls im Auslieferungszustand befindet, ein neues Funknetz gebildet werden.

## 6 Montage des Melders

---

### HINWEIS!

Der FERION 3000 OW Funkrauchmelder verfügt über eine weiße LED zur Notbeleuchtung des Fluchtweges im Brandfall. Die Position der LED im Melder wird durch den gelben Punkt im Meldersockel angezeigt. Achten Sie bei der Montage darauf, dass der gelbe Punkt zum Fluchtweg (z.B. Treppenhaus, Haustür) hin ausgerichtet ist, so dass dieser optimal ausgeleuchtet wird.



---

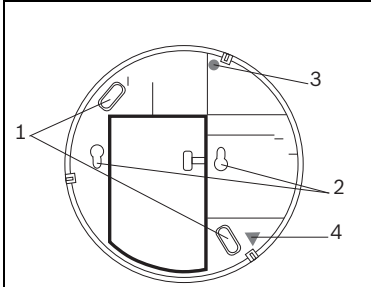
### HINWEIS!

Wählen Sie den Installationsort unter Berücksichtigung der Planungshinweise auf *Seite 8* sowie der Sicherheitshinweise auf *Seite 4* aus.

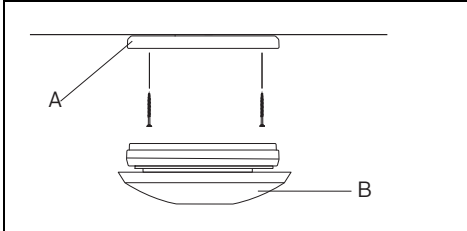


Der FERION 3000 OW Funkrauchmelder wird mit 2 Schrauben und 2 Dübeln für die Montage ausgeliefert.

Nehmen Sie den Sockel vom Melder ab, indem Sie Melder und Sockel gegen den Uhrzeigersinn gegeneinander drehen.

 <p><b>Bild 6.1</b> Meldersockel</p>	1	Befestigungslöcher für Deckenmontage
	2	Befestigungslöcher für Installationsdose
	3	Gelber Punkt zum Ausrichten der Notbeleuchtung
	4	Rotes Dreieck zum Platzieren des Melders

1. Halten Sie den Meldersockel an die Decke und markieren Sie die Befestigungspunkte für die Deckenmontage (1). Achten Sie dabei darauf, dass der gelbe Punkt zum Fluchtweg hin ausgerichtet ist.
2. Bohren Sie 2 Befestigungslöcher und setzen Sie die Dübel ein.
3. Montieren Sie den Meldersockel (A) mit den 2 Schrauben direkt an der Decke.
4. Drehen Sie den Melder (B) in den Sockel, bis er einrastet.

 <p><b>Bild 6.2</b> Deckenmontage</p>	A	Meldersockel
	B	Melder

Wenn Sie den Melder auf einer Unterputz-Installationsdose montieren wollen, verwenden Sie die entsprechenden Befestigungslöcher (siehe *Bild 6.1*, Position 2).

## 7 **Wartung**

### 7.1 **Regelmäßiger Funktionstest des Melders**

Prüfen Sie einmal monatlich die Funktion des Rauchmelders.

Drücken Sie dazu die Prüftaste in der roten Warn-LED auf der Vorderseite des Melders für 2 Sekunden (siehe *Bild 3.1, Seite 6*):

- ertönt die Sirene 1 mal und blinkt die rote Warn-LED 10 mal, arbeitet der Melder korrekt.
- Beginnt nach dem Drücken der Prüftaste nur die rote Warn-LED zu blinken, ist der Melder defekt und muss ausgetauscht werden.
- Erfolgt keinerlei Signalausgabe, sind entweder die Batterien leer oder der Melder ist defekt.

Tauschen Sie in diesem Fall die Batterien aus. Funktioniert der Melder danach immer noch nicht, ist er defekt und muss ausgetauscht werden.

### 7.2 **Funktionstest mit Rauch (optional)**

Zusätzlich zum regelmäßigen Test durch die Prüftaste können Sie den Melder auch durch kontrollierte Rauchentwicklung testen.

1. Blasen Sie Rauch (z.B. Zigarettenrauch) seitlich in die Rauchkammer.
2. Überprüfen Sie, ob der Alarm ausgelöst wird (Sirene und rote Warn-LED).

Der Alarm wird 48 Sekunden nach dem vollständigen Entweichen des Rauchs aus der Rauchkammer automatisch beendet.

3. Wenn Sie die Sirene abschalten wollen, obwohl sich noch Rauch in der Rauchkammer befindet, drücken Sie die Prüftaste in der roten Warn-LED für 2 Sekunden. Die rote Warn-LED blinkt noch weiter, solange sich Rauch in der Rauchkammer befindet, die Sirene wird jedoch abgestellt.
4. Wird an einem Funkrauchmelder Rauchalarm ausgelöst, beginnen alle weiteren Funkrauchmelder, die sich innerhalb der Funkreichweite dieses Melders befinden und an das Funknetz angeschlossen sind, ebenfalls mit der Signalisierung durch Sirene und rote Warn-LED.

Der auslösende Melder bei einem Alarm im Funknetz kann daran erkannt werden, dass seine rote Warn-LED im Sekundentakt blinkt, während die anderen Melder nur alle 48 Sekunden rot blinken.

**HINWEIS!**

Die Funk-Übertragung kann bis zu 16 Sekunden dauern.

---

1. Um die Funk-Übertragung des Alarms zu beenden, drücken Sie am auslösenden Melder die Prüftaste in der roten Warn-LED für 2 Sekunden. Dadurch erhalten alle Melder im System ein Funksignal zur Entwarnung.  
Die rote Warn-LED des auslösenden Melders blinkt noch 10 Minuten weiter.

## 7.3 Regelmäßiger Funktionstest der Funkvernetzung

Ob ein FERION 3000 OW Funkrauchmelder in das Funknetz eingebunden ist, kann durch ein Test-Funksignal überprüft werden.

Für den Test der Funkvernetzung muss der zu testende Melder vom Sockel abgedreht werden. So erhalten Sie Zugang zum Funkmodultaster und der Funkmodul-LED im Inneren des Melders (siehe *Bild 3.3, Seite 6*).

1. Drücken Sie den Funkmodultaster für etwa 5 Sekunden, bis die Funkmodul-LED rot zu blinken beginnt.
2. Drücken Sie anschließend den Funkmodultaster noch einmal für 2 Sekunden.  
Jetzt wird das Test-Funksignal gesendet.
3. Bei erfolgreicher Übertragung geben die Signalgeber in den Funkmodulen aller anderen Melder im Funknetz 10 mal alle 8 Sekunden 3 kurze akustische Signale ab.  
Gibt ein Melder kein akustisches Signal, ist er nicht in das Funknetz eingebunden, und er muss erst an das Funknetz angelernt werden (siehe *Abschnitt 5.3 Funkmelder an das Funknetz anlernen, Seite 12*).

**HINWEIS!**

Die Test-Funksignale werden nur von den Funkmodulen, nicht von den Rauchmeldern selbst ausgewertet. Für einen Test des Rauchmelders sehen Sie *Abschnitt 7.1 Regelmäßiger Funktionstest des Melders, Seite 16*.

---

## 7.4 Batteriewechsel

Sind die Batterien erschöpft, so meldet der Rauchmelder dies mit einem kurzen akustischen Signal alle 48 Sekunden, sowie dreimaligem Blinken der roten Warn-LED alle 48 Sekunden. Tauschen Sie in diesem Fall sobald als möglich die Batterien aus. Die typische Lebensdauer eines neuen Batteriesatzes vom Typ 1,5 V LR6 Alkali-Mangan (Mignon/AA) beträgt 4 Jahre.



### VORSICHT!

Der Einsatz von 1,2-V-Akkus ist nicht zulässig.

1. Drehen Sie den Melder gegen den Uhrzeigersinn vom Sockel ab.
2. Nehmen Sie die verbrauchten Batterien aus den Batteriefächern.
3. Legen Sie 3 neue Batterien vom Typ 1,5 V LR6 Alkali-Mangan (Mignon/AA) entsprechend der Polkennzeichnung in die Batteriefächer ein.
4. Stellen Sie sicher, dass nach Einlegen der Batterien die Funkmodul-LED nacheinander kurz in den Farben rot, grün und orange aufleuchtet und die rote Warn-LED auf der Vorderseite des Melders alle 48 Sekunden blinkt.
5. Drehen Sie den Rauchmelder im Uhrzeigersinn in den Sockel ein, bis er einrastet. Die roten Dreiecke im Sockel und im Melder helfen Ihnen bei der richtigen Positionierung.

## 7.5 Signalausgabe und Fehleranzeige

Der Betriebszustand des Funkrauchmelders wird durch folgende akustische und optische Signale angezeigt:

Betriebszustand	Rote Warn-LED in der Prüftaste	Weißer LED + Sirene
Normal	blinkt alle 48 Sekunden	keine Anzeige
Funktionstest OK	blinkt 10 mal	kurzer Signalton
Funktionstest nicht OK	blinkt im Sekundentakt	keine Anzeige
Rauchalarm lokal	blinkt im Sekundentakt	3 kurze Töne alle 4 Sekunden, weiße LED leuchtet

Betriebszustand	Rote Warn-LED in der Prüftaste	Weißer LED + Sirene
Rauchalarm von anderem Melder im Funknetz	blinkt alle 48 Sekunden	3 kurze Töne alle 4 Sekunden, weiße LED leuchtet
Batterie schwach	blinkt 3 mal alle 48 Sekunden	kurzer Signalton alle 48 Sekunden
Batterie von anderem Melder im Funknetz schwach	keine Anzeige	1 langer Signalton, und 2 kurze Signaltöne 3 mal alle 4 Stunden

## 8 Technische Daten

Übertragungsband	868 MHz
Maximale Geräteanzahl bei Vernetzung	40
Typische Reichweite im freien Feld	bis 100 m
Schalldruckpegel der Sirene	> 85 dB(A) in 3 m Abstand
Batterien	3 x 1,5 V LR6 Alkali-Mangan (Mignon/AA)
Abmessungen (Durchmesser x Höhe)	120 x 44 mm
Schutzart nach EN 60529	IP 30
Zulässige Einsatztemperatur	0 °C bis 50 °C
Zulässige Lagertemperatur	-10 °C bis +55 °C
Relative Luftfeuchte	5% bis 93% nicht kondensierend
VdS Anerkennung	G211079
Produktnorm für Rauchwarnmelder	EN 14604:2005
Gerätegarantie (ohne Batterie)	5 Jahre

**Bosch Sicherheitssysteme GmbH**

Robert-Bosch-Ring 5

85630 Grasbrunn

Deutschland

**[www.boschsecurity.com](http://www.boschsecurity.com)**

© Bosch Sicherheitssysteme GmbH, 2011