

# STRESS MONITOR

Der Stress Monitor zeigt Ihnen genau wie sehr Sie oder Ihre Umgebung unter Stress stehen.

Bei starkem Lärm reagiert der Monitor empfindlich und leuchten die Signallampen alarmiert auf. In geräuscharmer Umgebung wechselt der Monitor innerhalb wenigen Sekunden auf ein beruhigendes und entspannendes Lichtmuster und erreicht nach etwa fünf Minuten einen Dämmerzustand. Dann erlöschen die Leuchten .... bis der Monitor von Lärm oder Erschütterungen, wie zum Beispiel einer lauten Stimme oder von einem Schlag auf dem Tisch, aufgeweckt wird.

Die Lämpchen des Stress Monitors sind sogenannte LEDs. Das Wort 'LED' bedeutet Light Emitting Diode, d.h. eine leuchtende Diode. Eine Diode ist ein Elektronikbauteil, das den elektrischen Strom nur in eine Richtung leitet.

Um den Stress Monitor zu aktivieren benötigen Sie 3 AA-Batteriezellen oder Akkus. Beachten Sie bitte die korrekte Drehlage beim Einsetzen der Batteriezellen oder Akkus. Eine falsche Drehlage kann den Stress Monitor irreparabel schädigen. Plazieren Sie unbedingt die glatte Unterseite der Batterie- oder Akkuzelle (den Minus-Pol) immer gegen die beweglichen Metallfeder. Schalten Sie anschließend den Stress Monitor mit dem kleinen Schalter auf der linken Oberseite ein.

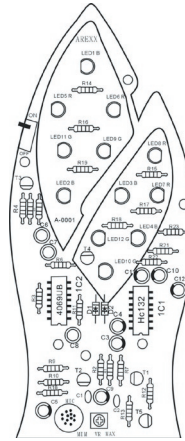
Ein eingebautes Mikrofon registriert die akustische Umgebungssignale. Sobald die Lautstärke einen bestimmten Schwellwert übersteigt, beginnen die Lampen in einem aufgeregten Tempo zu leuchten. Die Empfindlichkeit, womit das Mikrofon auf Tonsignale reagiert, ist mit einem kleinen Schraubenzieher justierbar an einer kleinen Stellschraube im unteren Bereich der Vorderseite des Stress Monitors. Mit einer Rechtsdrehung erhöhen Sie die Empfindlichkeit, und in die Gegenrichtung reduzieren Sie die Empfindlichkeit.

## Bauanleitung

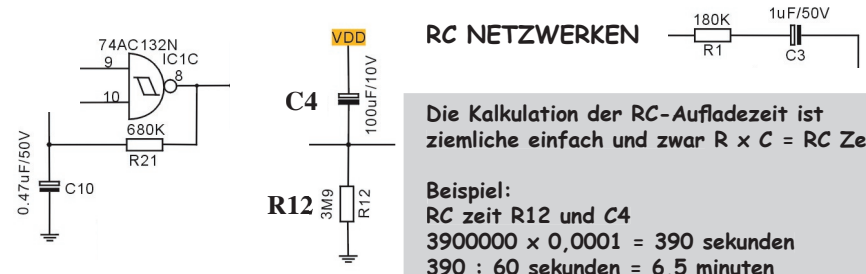
Überprüfen Sie bitte zuerst ob alle Bauteile auf der Komponentenliste zur Verfügung stehen. Der Bau des Stress Monitors ist einfach. Der Beschriftungsdruck der Leiterplatte zeigt Ihnen genau, wo Sie die Bauteile plazieren müssen (Es gibt aber auch eine bereits gelötete Bauversion). Wir empfehlen Ihnen mit den kleinsten Komponenten zu beginnen und erst später die hohen Bauteile, wie zum Beispiel den Kondensator, zu bestücken. Zuletzt plazieren wir die ICs. Beachten Sie bitte die Drehlage der Elkos, LEDs (lange Bein ist +), Dioden und ICs! Diese müssen unbedingt in der korrekten Drehlage eingebaut werden. Zum Abschluß befestigen Sie die Stromversorgungskabel der Batteriehalterung auf der Rückseite der Leiterplatte (Beachten Sie bitte: Rot ist immer +).

## Wie funktioniert der Stress Monitor?

Ein Transistor (T5) verstärkt das vom Mikrofon registrierten Tonsignal. Falls die Lautstärke einen bestimmten Schwellwert (einstellbar mit der Justierschraube) übersteigt, aktiviert das Signal die Stress-Schaltung (IC2F). Diese Stress-Schaltung wird gewissermaßen „erregt“ und beginnt sofort aufgeregter mit den LEDs zu blinken. Nach wenigen Sekunden erholt sich die Stress-Schaltung und kehrt zurück zur Erholungsphase. Falls das Mikrofon während der „Erregungsphase“ erneut einen lauten Ton registriert, wird die Stress-Schaltung diesen Ton ignorieren. Erst nachdem der Stress Monitor sich wieder erholt hat, kann dieser erneut auf Tonsignale reagieren. Falls man den Stress Monitor fünf Minuten lang nicht irritiert hat, erreicht dieser den Schlummerzustand, in dem alle LEDs erlöschen.



Die Funktionsweise des Stress Monitors beruht auf sieben elektronische Zeitschalter. Ein Zeitschalter wird in der Regel mit einem Widerstand und einem Kondensator aufgebaut. Der Widerstand legt den Ladestrom für den Kondensator fest. Mit der in einem Kondensator gespeicherten Energie steigt auch die Kondensatorspannung. An der Verknüpfungsstelle eines Widerstandes mit einem Kondensator befindet sich auch immer ein Eingangsanschluß eines Transistors oder eines ICs. Sobald die Kondensatorspannung (und der zugehörige Transistor- oder IC-Anschluß) einen bestimmten Schwellwert übersteigt, wird das IC oder der Transistor eine Aktion auslösen, zum Beispiel durch Aufleuchten eines LED. Außerdem wird dann der aufgeladene Kondensator nebenbei wieder entladen, damit der Ladevorgang wieder von vorne beginnen kann. Eine Kombination eines Widerstandes ('R' von Resistor) und Kondensator ('C' von Capacitor) heißt RC-Netzwerk.



## Die RC Kombinationen im STRESS MONITOR

Die ca. 2 Sekunden ‚Erregungsphase‘ des Stress Monitors werden festgelegt mit dem RC-Netzwerk R1+R10 und C3. Betrachten Sie bitte das Schaltbild des Stress Monitors. Das An/Aus-Blinksignal der LEDs wird in drei weiteren RC-Netzwerken festgelegt. Diese drei Netzwerke steuern jeweils die ‚Oberseite‘ einer Vierergruppe der insgesamt zwölf LEDs. Es handelt sich um R23/C12, R22/C11 und R21/C10. Die drei Netzwerke arbeiten mit unterschiedlichen Widerstandswerten und jede Vierergruppe der LEDs weist eine andere Blinkgeschwindigkeit auf. Die schnellste Gruppe blinkt etwa zweimal pro Sekunde. Zudem gibt es noch zwei baugleiche RC-Netzwerke, C7/R3 in C6/R4. Diese Schaltungsteile regeln die Zeit- und Spannungssignale womit die ‚Unterseite‘ der LED-Gruppen angesteuert werden. Die RC-Zeit dieser Signale beträgt etwa 3 Sekunden. Die Spannung der ‚Unterseite‘ der LEDs steigt in 3 Sekunden allmählich von 0 Volt nach 4,5 Volt und danach wieder in 3 Sekunden von 4,5 Volt nach 0 Volt. 4,5V beträgt auch die Stromversorgung aus den 3 Batteriezellen von je 1,5 Volt. In 3 Sekunden wechselt die Helligkeit der LED-Blinksignale von ‚Maximal‘ nach ‚Aus‘ und anschließend wieder in 3 Sekunden von ‚Aus‘ nach ‚Maximal‘. Dieses gilt jedoch nur für die Hälfte der LEDs, denn diese werden vom RC-Netzwerk R3/C7 gesteuert. Die zweite Hälfte der LEDs wird vom RC-Netzwerk R4/C6 gesteuert, das jedoch baugleich ausgestattet wurde.

Eine weitere Zeitschaltung R20/C8 legt fest, daß etwa alle drei Sekunden im Netzwerkbereich R3/C7 die Steuerspannung der LEDs ansteigt, zeitgleich die Steuerspannung der LEDs im Bereich R4/C6 absinkt, und sich dieser Verlauf alle drei Sekunden abwechselnd. Die Lichtstärke der einen blinkenden LED-Gruppe wird abnehmen, während die der anderen blinkenden LED-Gruppe zunimmt. Letztendlich gibt es noch das Netzwerk R12/C4, das bewirkt, daß die Schaltung nach etwa 6,5 Minuten einen Dämmerzustand erreicht, in dem alle LEDs abgeschaltet werden.

Das Schaltbild und die Montageanleitung finden Sie auf der Rückseite.

Wir wünschen Ihnen viel Spaß mit dem Stress Monitor!

## Komponentenliste

### Halbleiter:

LED rot	4x	(led 1,2,3,4)
LED blau	4x	(led 5,6,7,8)
LED gelb	4x	(led 9,10,11,12)
IC HC132	1x	(IC 1)
IC 4069	1x	(IC 2)
Diode 1N4148	2x	(D 1,2)
Transistor A733	1x	(T 1)
Transistor C945	4x	(T 2,3,4,5)

### Widerstände 1/4 Watt:

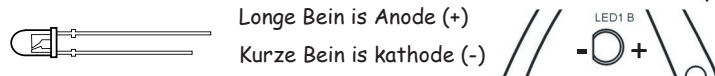
200 Ω	4x	(R 16,17,18,19)
470 Ω	2x	(R 14,15)
10 KΩ	5x	(R 5,6,7,8,9)
180 KΩ	4x	(R 1,2,3,4)
390 KΩ	1x	(R 23)
560 KΩ	1x	(R 22)
680 KΩ	2x	(R 20,21)
3,9 MΩ	4x	(R 10,11,12,13)
Variabler widerstand 50 KΩ	1x	(VR)

### Kondensatoren:

0,02 μF	2x	(C 1)
220 pF	1x	(C 2)
Elko 0,47 μF	4x	(C 9,10,11,12)
Elko 1 μF	1x	(C 3)
Elko 2,2 μF	3x	(C 6,7,8)
Elko 100 μF	2x	(C 4,5)

### Verschiedenes:

Mikrofon	1x	(mic)
Schalter Leiterplattenmontage	1x	(SW)
3xAA Batteriehalterung	1x	(G 1)
Frontplatte	1x	
Abstandshalter lang	3x	(voor frontplatte)
Bolzen M3 lang	3x	(voor frontplatte)
Bolzen M3 kurz	2x	(voor batteriehalter)
Mutter M3	5x	



### Zusammenbau des Stress Monitors

Plazieren Sie bitte zuerst den Batteriehalter auf der Rückseite der Leiterplatte und befestigen Sie diesen mit den 2 kurzen Bolzen und zwei M3 Muttern (Siehe Abb. 1).

Bestücken Sie anschließend die Frontplatte mit 3 Abstandshalter, 3 langen Bolzen und 3 M3 Muttern (Siehe Abb. 2).

## Schaltbild Stress Monitors

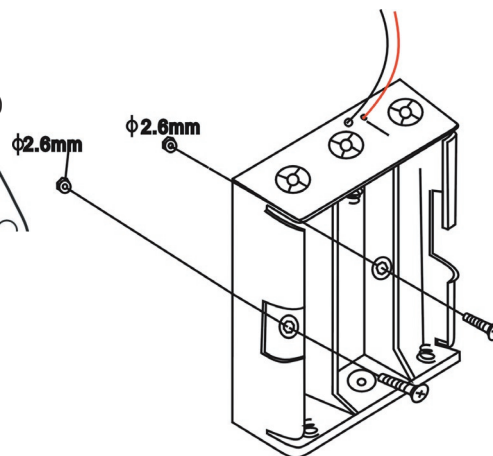
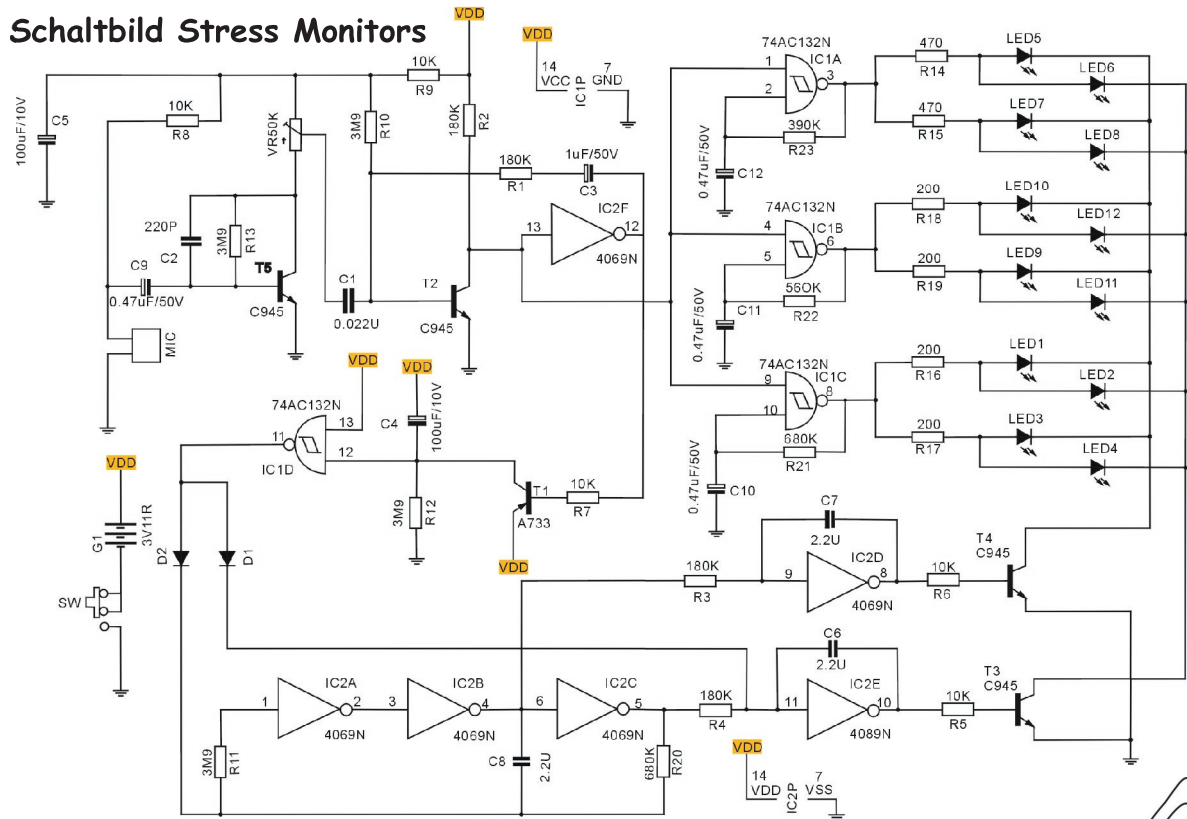


Abb. 1 Montage Batteriehalterung

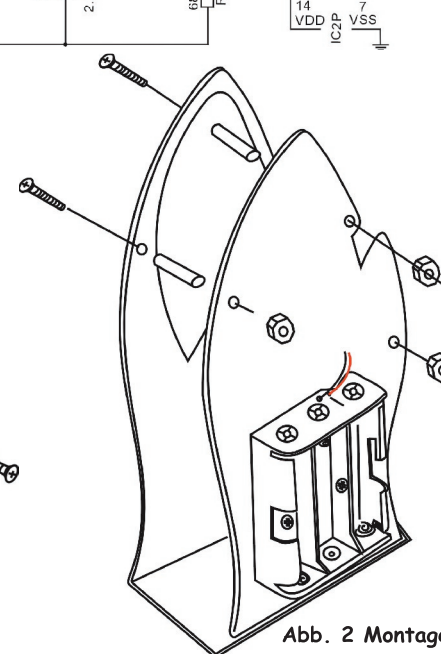


Abb. 2 Montage Frontplatte

