



Technische Daten

Typ	CMOS
Auflösung	540x540 pixel
Bildgröße	½ inch
Hor. Auflösung	420 TV Lines
Min. Helligkeit	< 1Lux
Blickwinkel	120°
IP Klassifikation	IP65
Temperaturbereich	-20° ~ +90° C
Spannungsversorgung	12VDC

WWW.CALIBER.NL

CALIBER HEAD OFFICE · The Netherlands · Fax: +31 (0)416 69 90 01 · E-mail: info@calibernl



RÜCKFAHR KAMERA MIT IR-LED'S



CAM 052

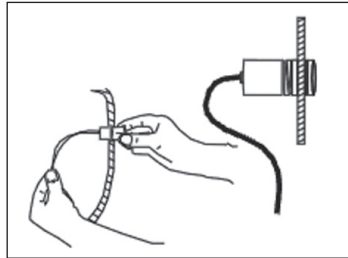


CAM 055

Bedienungsanleitung



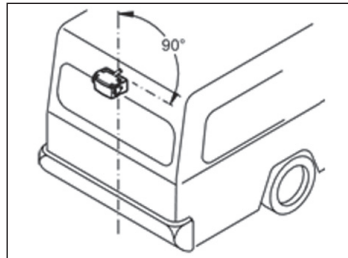
Installation:



CAM052

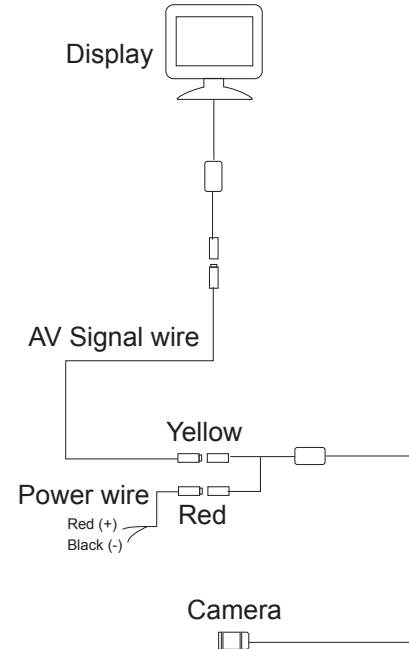
Suchen Sie einen geeigneten Einbauort (abhängig vom Fahrzeugtyp im Bereich des Hecks, etwa oberhalb des Nummerschildes).

Bohren Sie ein Loch mit dem Durchmesser 26 mm. und setzen Sie die Kamera ein.



CAM055

Suchen Sie einen geeigneten Einbauort (abhängig vom Fahrzeugtyp im Bereich des Hecks). Grundsätzlich ist eine Innenmontage zu bevorzugen. Außerhalb des Fahrzeuges etwa oberhalb der Heckklappe oder an der unteren Kante der Heckklappe.



Anschluss der Kamera:

Verbinden Sie das GND Kabel mit der Fahrzeugmasse. Das Plus Kabel sollte Vorzugsweise an die Versorgung der Rückfahrlampe angeschlossen werden. Damit wird die Kamera automatisch beim Rückwärtsfahren aktiviert.

Verlegen Sie ein Video Kabel zum Video Eingang Ihres Monitors/Autoradios.