



Technische Daten

Typ	CMOS
Auflösung	580x540 pixel
Bildgröße	1/3 inch
Hor. Auflösung	420 TV Lines
Min. Helligkeit	< 1Lux
Blickwinkel	170°
IP Klassifikation	IP67
Temperaturbereich	-20° ~ +60° C
Spannungsversorgung	12VDC

WWW.CALIBER.NL

CALIBER HEAD OFFICE · The Netherlands · Fax: +31 (0)416 69 90 01 · E-mail: info@calibernl



RÜCKFAHR KAMERA Ø 15MM



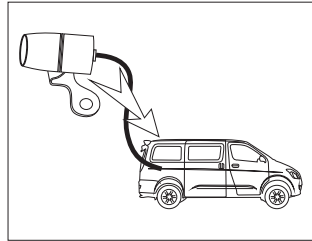
CAM 010

Bedienungsanleitung

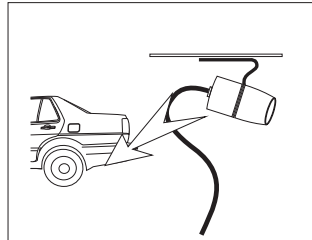


Installation:

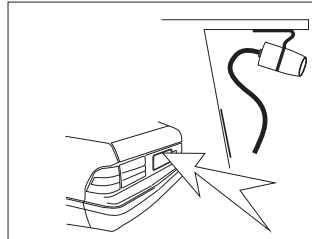
Dachbefestigung hinten



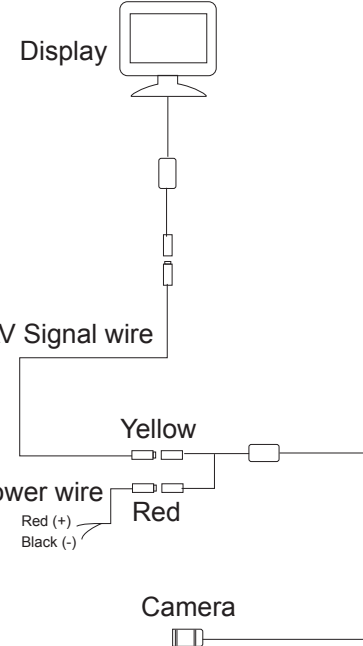
Unter dem Kofferraum



Über dem Nummernschild



Suchen Sie einen geeigneten Einbauort (abhängig vom Fahrzeugtyp) im Bereich des Hecks, und befestigen Sie die Kamera mit den beigegeführten Schrauben.



Anschluss der Kamera:

Verbinden Sie das GND Kabel mit der Fahrzeugmasse. Das Plus Kabel sollte Vorzugsweise an die Versorgung der Rückfahrlampe angeschlossen werden. Damit wird die Kamera automatisch beim Rückwärtsfahren aktiviert.

Verlegen Sie ein Video Kabel zum Video Eingang Ihres Monitors/Autoradios.